

SDI 1CO

Weidmüller Interface GmbH & Co. KG

Klingenbergstraße 26

D-32758 Detmold

Germany

www.weidmueller.com

Imagen de producto



Zócalos portarrelés para relés D-SERIES DRI

- 1 y 2 contactos conmutados
- Conexión por tornillo y PUSH IN
- Alturas estándar y baja

Datos generales para pedido

Versión	D-SERIES DRI, Base portarrelés, Número de contactos: 1, Contacto conmutado, Intensidad permanente: 12 A, Conexión brida-tornillo
Código	7760056350
Tipo	SDI 1CO
GTIN (EAN)	6944169739972
Cantidad	10 Pieza

SDI 1CO

Weidmüller Interface GmbH & Co. KG
 Klingenbergstraße 26
 D-32758 Detmold
 Germany

www.weidmueller.com

Datos técnicos

Homologaciones

Homologaciones



ROHS Conformidad

UL File Number Search [Sitio web UL](#)

Núm. de certificación (cURus) E355547

Dimensiones y pesos

Profundidad	61 mm	Profundidad (pulgadas)	2.4016 inch
Altura	80.2 mm	Altura (pulgadas)	3.1575 inch
Anchura	15.8 mm	Anchura (pulgadas)	0.622 inch
Peso neto	35.6 g		

Temperaturas

Temperatura de almacenamiento	-40 °C...85 °C	Temperatura ambiente	-40 °C...70 °C
Temperatura de servicio		Humedad	35...85 % humedad relativa sin condensación

Conformidad medioambiental del producto

Estado de cumplimiento de la directiva RoHS Conforme sin exención

RoHS

REACH SVHC Sin SVHC por encima del 0,1 % en peso

Datos nominales UL

Núm. de certificación (cURus) E355547

Lado de carga

Tensión nominal de conexión	300 V AC	Intensidad permanente	12 A
Tensión de conex. AC, max.	300 V	Tipo de contacto	1 CO contact

Datos generales

Carril de montaje TS 35

Color negro

Componente de índice de inflamabilidad UL94

Componente Caja

Índice de inflamabilidad UL94 V-2

Componente Pie de montaje

Índice de inflamabilidad UL94 HB

Componente Clip de retención

Índice de inflamabilidad UL94 HB

Coordinación de aislamiento

Tensión nominal	250 V	Grado de polución	2
Categoría de sobretensión	III	Grupo de materiales aislantes	IIIb
Distancia de fuga y aire Entrada/Salida	≥ 3 mm	Resistencia a tensiones eléctricas, E/S	4 kVeff / 1 Min.
Sobretensión de choque fijo	4,8 kV (1,2/50 µs)	Tipo de protección	IP20

SDI 1CO

Weidmüller Interface GmbH & Co. KG
 Klingenbergstraße 26
 D-32758 Detmold
 Germany

www.weidmueller.com

Datos técnicos

Información adicional sobre homologaciones/normas

Núm. de certificación (cURus) E355547

Datos de conexión

Técnica de conexión de conductores	Conexión brida-tornillo	Longitud de desaislado, conexión nominal	8 mm
Par de apriete, min.	0.5 Nm	Par de apriete, max.	0.8 Nm
Sección de embornado, conexión nominal	1.5 mm ²	Sección de embornado, mín.	0.25 mm ²
Sección de embornado, máx.	4 mm ²	Sección de conexión del conductor, rígido, min.	0.25 mm ²
Sección de conexión del conductor, rígido, max.	4 mm ²	Sección de conexión del conductor, flexible, mín.	0.25 mm ²
Sección de conexión del conductor, flexible, max.	4 mm ²	Sección del conductor, flexible con terminales tubulares DIN 46228/4, mín.	0.25 mm ²
Sección del conductor, flexible con terminales tubulares DIN 46228/4, máx.	4 mm ²	Sección de conexión del conductor, flexible, term. tub. (DIN 46228-1), min.	0.25 mm ²
Sección de conexión del conductor, flexible, term. tub. (DIN 46228-1), max.	4 mm ²	Dimens. caña destornillador	gr. PH1

Clasificaciones

ETIM 8.0	EC001456	ETIM 9.0	EC001456
ETIM 10.0	EC001456	ECLASS 14.0	27-37-16-03
ECLASS 15.0	27-37-16-03		

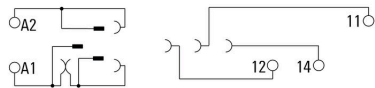
SDI 1CO

Weidmüller Interface GmbH & Co. KG
 Klingenbergstraße 26
 D-32758 Detmold
 Germany

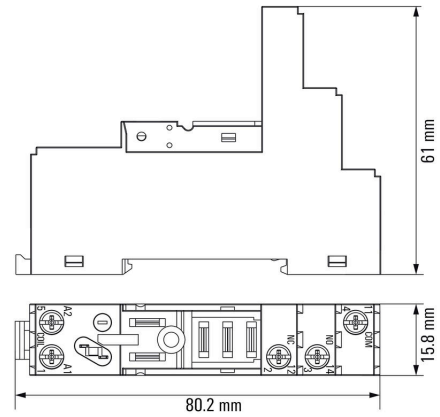
www.weidmueller.com

Dibujos

Esquema de conexiones

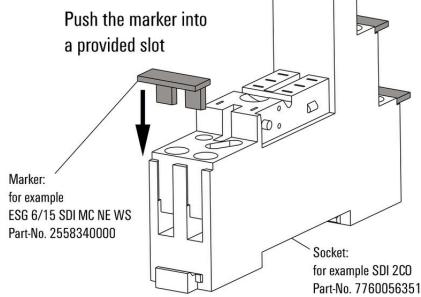


Dimensional drawing



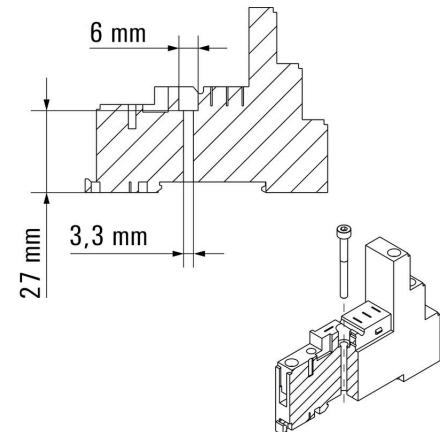
Ejemplo de uso

How to install marker
 on screw connection sockets (four slots available)



Cómo instalar el señalizador en conectores hembra por tornillo (cuatro ranuras disponibles)

Dimensional drawing



SDI 1CO

Weidmüller Interface GmbH & Co. KG
 Klingenbergstraße 26
 D-32758 Detmold
 Germany

www.weidmueller.com

Accesorios

Módulos de protección



Módulos de protección enchufables para los zócalos portarrelés D-SERIES, con funciones de protección opcionales.

- Con diodo antiparalelo o filtro de RC

Datos generales para pedido

Tipo	RIM 1 6/230VDC	Versión	
Código	7760056169	D-SERIES, Diodo antiparalelo, Tensión de mando nominal: 6...230 V,	
GTIN (EAN)	4032248967728	Conexión enchufable	
Cantidad	10 ST		

LED/diodo



Módulos de protección enchufables para los zócalos portarrelés D-SERIES, con funciones de protección opcionales.

- Con LED verde y diodo antiparalelo

Datos generales para pedido

Tipo	RIM 2 6/24VDC	Versión	
Código	7760056015	D-SERIES, Módulo LED con diodo antiparalelo, Tensión de mando nominal: 6...24 V DC, Conexión enchufable	
GTIN (EAN)	4032248878116		
Cantidad	10 ST		
Tipo	RIM 2 24/60VDC	Versión	
Código	7760056016	D-SERIES, Módulo LED con diodo antiparalelo, Tensión de mando nominal: 24...60 V DC, Conexión enchufable	
GTIN (EAN)	4032248878123		
Cantidad	10 ST		
Tipo	RIM 2 110/230VDC	Versión	
Código	7760056017	D-SERIES, Módulo LED con diodo antiparalelo, Tensión de mando nominal: 110...230 V DC, Conexión enchufable	
GTIN (EAN)	4032248896615		
Cantidad	10 ST		

SDI 1CO

Weidmüller Interface GmbH & Co. KG
 Klingenbergstraße 26
 D-32758 Detmold
 Germany

Accesorios

www.weidmueller.com

LED



Módulos de protección enchufables para los zócalos portarrelés D-SERIES, con funciones de protección opcionales.

- Con LED verde

Datos generales para pedido

Tipo	RIM 3 6/24VUC	Versión
Código	7940018457	D-SERIES, Módulo LED, Tensión de mando nominal: 6...24 V UC,
GTIN (EAN)	4032248878192	Conexión enchufable
Cantidad	10 ST	
Tipo	RIM 3 24/60VUC	Versión
Código	7760056018	D-SERIES, Módulo LED, Tensión de mando nominal: 24...60 V UC,
GTIN (EAN)	4032248878130	Conexión enchufable
Cantidad	10 ST	
Tipo	RIM 3 110/230VUC	Versión
Código	7940018455	D-SERIES, Módulo LED, Tensión de mando nominal: 110...230 V UC,
GTIN (EAN)	4032248878185	Conexión enchufable
Cantidad	10 ST	

Módulos de protección



Módulos de protección enchufables para los zócalos portarrelés D-SERIES, con funciones de protección opcionales.

- Con diodo antiparalelo o filtro de RC

Datos generales para pedido

Tipo	RIM 3 110/230VAC	Versión
Código	7760056014	D-SERIES, Filtro RC, Tensión de mando nominal: 110...230 V AC,
GTIN (EAN)	4032248878109	Conexión enchufable
Cantidad	10 ST	
Tipo	RIM 3 110/230VAC LED	Versión
Código	7760056045	D-SERIES, Filtro RC, Tensión de mando nominal: 110...230 V AC,
GTIN (EAN)	4032248878147	Conexión enchufable
Cantidad	10 ST	

SDI 1CO

Weidmüller Interface GmbH & Co. KG
 Klingenbergstraße 26
 D-32758 Detmold
 Germany

www.weidmueller.com

Accesorios

Clips de retención



Clip de retención para los relés D-SERIES DRI
 • Clip de retención metálico y de plástico

Datos generales para pedido

Tipo	SDI CLIP	Versión
Código	7760056352	D-SERIES DRI, Clip de retención
GTIN (EAN)	6944 169739996	
Cantidad	10 ST	
Tipo	SDI CLIP P	Versión
Código	7760056389	D-SERIES DRI, Clip de retención
GTIN (EAN)	6944 169787539	
Cantidad	10 ST	
Tipo	SDI CLIP LM	Versión
Código	7760056368	D-SERIES DRI, Clip de retención
GTIN (EAN)	6944 169773341	
Cantidad	10 ST	
Tipo	SDI CLIP HM	Versión
Código	7760056390	D-SERIES DRI, Clip de retención
GTIN (EAN)	6944 169787898	
Cantidad	10 ST	

Destornillador de estrella, tipo Phillips



Destornillador para tornillos de cabeza ranurada en cruz con aislamiento VDE, tipo Phillips, SDIK PH DIN 7438, ISO 8764/2-PH, fuerza de accionamiento conforme a ISO 8764-PH, empuñadura SoftFinish

Datos generales para pedido

Tipo	SDIK PH1 X 80	Versión
Código	2749890000	Destornillador, Anchura de caña (B): 1 mm, 80 mm, Solidez de caña
GTIN (EAN)	4050118897098	(A): 1
Cantidad	1 ST	
Tipo	SDIK SLIM PH1 X 80	Versión
Código	2749650000	Destornillador, Anchura de caña (B): 1 mm, 80 mm, Solidez de caña
GTIN (EAN)	4050118896398	(A): 1
Cantidad	1 ST	

SDI 1CO

Weidmüller Interface GmbH & Co. KG
 Klingenbergstraße 26
 D-32758 Detmold
 Germany

www.weidmueller.com

Accesorios

Tipo	SDK PH1 X 80	Versión	
Código	2749410000	Destornillador, Anchura de caña (B): 4.5 mm, 80 mm, Solidez de caña	
GTIN (EAN)	4050118895636	(A): 1	
Cantidad	1 ST		

Conexión transversal para conector hembra con conexión por tornillo

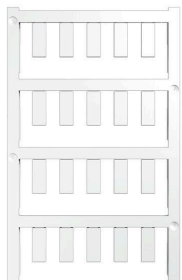
Conexión transversal para los conectores hembra de la gama D-SERIES DRI.



Datos generales para pedido

Tipo	SRC-I QV S	Versión	
Código	1132070000	RIDERSERIES RCI, Conexión transversal	
GTIN (EAN)	4032248912087		
Cantidad	10 ST		

Sin imprimir



El sistema ESG es un reconocido señalizador en formato MultiCard que puede utilizarse en numerosos equipos eléctricos de uso habitual. El resultado es una señalización de equipos excelente con una imagen de alto contraste.

Disponibilidad de distintos tipos para dispositivos de fabricantes de la talla de Siemens, ABB, Beckhoff, etc. Análisis rápido de ventajas:

- Etiquetas, autoadhesivas o insertables, de uso universal, según el tipo
- En el caso de equipos conectados en línea, como fusibles automáticos, tenemos disponibles señalizadores ESG para insertar en la guía para etiquetas
- Impresión personalizada en calidad láser según indicaciones del cliente

Impresión especial: Envíe un archivo del software de señalización M-Print PRO o M-Print PRO Online (sin instalación) con sus especificaciones de señalización.

Datos generales para pedido

Tipo	ESG 6/15 SDI MC NE WS	Versión	
Código	2558340000	ESG, Señalizadores de dispositivos x 15 mm, PA 66, Color: blanco, enchufable	
GTIN (EAN)	4050118569056		
Cantidad	200 ST		

SDI 1CO

Weidmüller Interface GmbH & Co. KG
 Klingenbergstraße 26
 D-32758 Detmold
 Germany

www.weidmueller.com

Accesorios

Impresión especial



El sistema ESG es un reconocido señalizador en formato MultiCard que puede utilizarse en numerosos equipos eléctricos de uso habitual. El resultado es una señalización de equipos excelente con una imagen de alto contraste.

Disponibilidad de distintos tipos para dispositivos de fabricantes de la talla de Siemens, ABB, Beckhoff, etc.

Análisis rápido de ventajas:

- Etiquetas, autoadhesivas o insertables, de uso universal, según el tipo
- En el caso de equipos conectados en línea, como fusibles automáticos, tenemos disponibles señalizadores ESG para insertar en la guía para etiquetas
- Impresión personalizada en calidad láser según indicaciones del cliente

Impresión especial: Envíe un archivo del software de señalización M-Print PRO o M-Print PRO Online (sin instalación) con sus especificaciones de señalización.

Datos generales para pedido

Tipo	ESG 6/15 SDI MC SDR	Versión	
Código	2558310000	ESG, Señalizadores de dispositivos x 15 mm, PA 66, Color: bajo	
GTIN (EAN)	4050118569025	demanda, enchufable	
Cantidad	40 ST		

ESG 6/15



Larga vida útil garantizada: ESG

Las etiquetas de múltiples colores y formatos disponen de una potente capa de adhesivo que garantiza la mayor adherencia posible a la superficie. El poliéster de doble capa permite que el material de la base sea muy fino y extremadamente resistente a la rotura.

Ventajas de MultiMark

- "Distintos materiales para diferentes requisitos"
- Posibilidad de uso con equipos de diferentes fabricantes
- Señalizadores de equipos con un diseño familiar

Datos generales para pedido

Tipo	ESG 6/15 MM WS	Versión	
Código	2619940000	ESG, Señalizadores de dispositivos, 6 x 15 mm, blanco	
GTIN (EAN)	4050118626148		
Cantidad	3000 ST		