

SDI 1CO ECO

Weidmüller Interface GmbH & Co. KG

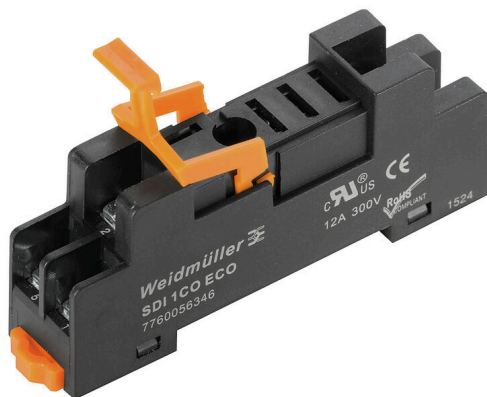
Klingenbergstraße 26

D-32758 Detmold

Germany

www.weidmuller.com

Imagen de producto



Zócalos portarrelés para relés D-SERIES DRI

- 1 y 2 contactos conmutados
- Conexión por tornillo y PUSH IN
- Alturas estándar y baja

Datos generales para pedido

Versión	D-SERIES DRI, Base portarrelés, Número de contactos: 1, Contacto conmutado, Intensidad permanente: 12 A, Conexión brida-tornillo
Código	7760056346
Tipo	SDI 1CO ECO
GTIN (EAN)	6944169739934
Cantidad	10 Pieza

Datos técnicos

Homologaciones

Homologaciones



ROHS Conformidad

Dimensiones y pesos

Profundidad	29.2 mm	Profundidad (pulgadas)	1.1496 inch
Altura	73.3 mm	Altura (pulgadas)	2.8858 inch
Anchura	15.8 mm	Anchura (pulgadas)	0.622 inch
Peso neto	20 g		

Temperaturas

Temperatura de almacenamiento	-40 °C...85 °C	Temperatura ambiente	-40 °C...70 °C
Temperatura de servicio		Humedad	35...85 % humedad relativa sin condensación

Conformidad medioambiental del producto

Estado de cumplimiento de la directiva RoHS	Conforme sin exención
REACH SVHC	Sin SVHC por encima del 0,1 % en peso

Lado de carga

Tensión nominal de conexión	300 V AC	Intensidad permanente	12 A
Tensión de conex. AC, max.	300 V	Tipo de contacto	1 CO contact

Datos generales

Versión	diseño plano		
Carril de montaje	TS 35		
Color	negro		
Componente de índice de inflamabilidad UL94	Componente	Caja	
	Índice de inflamabilidad UL94	V-2	
	Componente	Pie de montaje	
	Índice de inflamabilidad UL94	HB	
	Componente	Clip de retención	
	Índice de inflamabilidad UL94	HB	

Coordinación de aislamiento

Tensión nominal	250 V	Grado de polución	2
Categoría de sobretensión	III	Grupo de materiales aislantes	IIIb
Distancia de fuga y aire Entrada/Salida	≥ 3 mm	Resistencia a tensiones eléctricas, E/S	4 kVeff / 1 Min.
Sobretensión de choque fijo	4,8 kV (1,2/50 µs)	Tipo de protección	IP10

Datos de conexión

Técnica de conexión de conductores	Conexión brida-tornillo	Longitud de desaislado, conexión nominal	8 mm
Par de apriete, min.	0.5 Nm	Par de apriete, max.	0.8 Nm

SDI 1CO ECO

Weidmüller Interface GmbH & Co. KG

Klingenbergstraße 26
D-32758 Detmold
Germany

www.weidmueller.com

Datos técnicos

Sección de embornado, conexión nominal	1.5 mm ²	Sección de embornado, mín.	0.5 mm ²
Sección de embornado, máx.	2.5 mm ²	Sección de conexión del conductor, rígido, mín.	0.5 mm ²
Sección de conexión del conductor, rígido, max.	2.5 mm ²	Sección de conexión del conductor, flexible, mín.	0.5 mm ²
Sección de conexión del conductor, flexible, max.	2.5 mm ²	Sección del conductor, flexible con terminales tubulares DIN 46228/4, mín.	0.5 mm ²
Sección del conductor, flexible con terminales tubulares DIN 46228/4, máx.	1.5 mm ²	Sección de conexión del conductor, flexible, term. tub. (DIN 46228-1), mín.	0.5 mm ²
Sección de conexión del conductor, flexible, term. tub. (DIN 46228-1), max.	1.5 mm ²	Conexión de conductor	Terminal redondo M3 (preaislado) para conexiones de entrada, Terminal redondo M3,5 (preaislado) para conexiones de salida
Dimens. caña destornillador	gr. PH1		

Indicación importante

Información de producto Para este conector hembra, no está disponible una conexión transversal. Para este conector hembra, los señalizadores no están disponibles.

Clasificaciones

ETIM 8.0	EC001456	ETIM 9.0	EC001456
ETIM 10.0	EC001456	ECLASS 14.0	27-37-16-03
ECLASS 15.0	27-37-16-03		

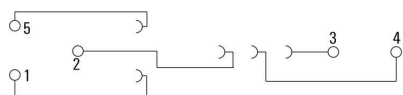
SDI 1CO ECO

Weidmüller Interface GmbH & Co. KG
Klingenbergstraße 26
D-32758 Detmold
Germany

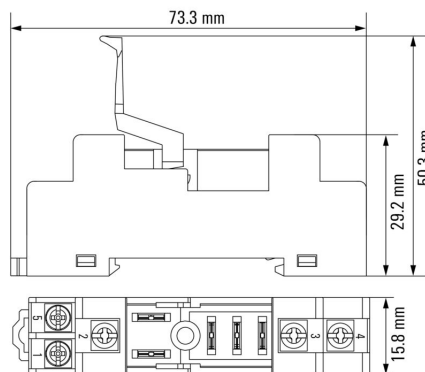
Dibujos

www.weidmueller.com

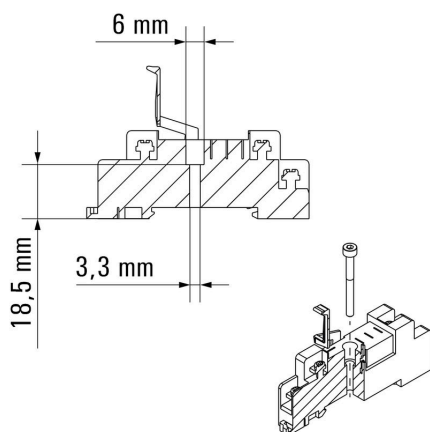
Esquema de conexiones



Dimensional drawing



Dimensional drawing



SDI 1CO ECO

Weidmüller Interface GmbH & Co. KG
 Klingenbergstraße 26
 D-32758 Detmold
 Germany

www.weidmueller.com

Accesorios

Destornillador de estrella, tipo Phillips



Destornillador con aislamiento VDE para uso en elementos bajo tensión de hasta 1000 V AC y 1500 V DC, DIN EN 60900, IEC 900. Seguridad verificada "GS", comprobación individual. Caña de aleación de acero, cromo, vanadio y molibdeno, endurecida y pavonada.

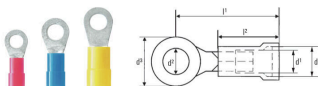
Datos generales para pedido

Tipo	SDIK SLIM PH1 X 80	Versión	
Código	2749650000	Destornillador, Anchura de caña (B): 1 mm, 80 mm, Solidez de caña	
GTIN (EAN)	4050118896398	(A): 1	
Cantidad	1 ST		
Tipo	SDIK PH1 X 80	Versión	
Código	2749890000	Destornillador, Anchura de caña (B): 1 mm, 80 mm, Solidez de caña	
GTIN (EAN)	4050118897098	(A): 1	
Cantidad	1 ST		
Tipo	SDK PH1 X 80	Versión	
Código	2749410000	Destornillador, Anchura de caña (B): 4.5 mm, 80 mm, Solidez de caña	
GTIN (EAN)	4050118895636	(A): 1	
Cantidad	1 ST		

Terminales preaislados redondos

Adaptadores sujetacables en anillo, aislados, en PVC

- modelos habituales en el mercado
- sin soldar
- con embudo alimentador cónico



Datos generales para pedido

Tipo	LIR 1,5M3 V	Versión	
Código	9200070000	Terminale planos, Conector de cables aislado, 1,5 mm ² , 0,5 mm ² - 1,5	
GTIN (EAN)	4032248409839	mm ²	
Cantidad	100 ST		
Tipo	LIR 2,5M3 V	Versión	
Código	9200150000	Terminale planos, Conector de cables aislado, 2,5 mm ² , 1,5 mm ² - 2,5	
GTIN (EAN)	4032248409778	mm ²	
Cantidad	100 ST		
Tipo	LIR 1,5M3,5 V	Versión	
Código	9200080000	Terminale planos, Conector de cables aislado, 1,5 mm ² , 0,5 mm ² - 1,5	
GTIN (EAN)	4032248409846	mm ²	
Cantidad	100 ST		

SDI 1CO ECO

Weidmüller Interface GmbH & Co. KG
 Klingenbergstraße 26
 D-32758 Detmold
 Germany

www.weidmueller.com

Accesorios

Tipo	LIR 2,5M3,5 V	Versión	
Código	9200160000	Terminale planos, Conector de cables aislado, 2,5 mm ² , 1,5 mm ² - 2.5	
GTIN (EAN)	4032248409785	mm ²	
Cantidad	100 ST		

Terminales preaislados



Conector de cables aislado en PVC o PC/PA

- Diseños convencionales
- Sin soldar
- Con embudo cónico, excepto conector de encastre

Datos generales para pedido

Tipo	KQI-M3/-1	Versión	
Código	1492170000	Terminale planos, Conector de cables aislado, 1 mm ² , 0,5 mm ² - 1 mm ²	
GTIN (EAN)	4050118302035		
Cantidad	100 ST		
Tipo	KQI-M3/-2,5	Versión	
Código	1492250000	Terminale planos, Conector de cables aislado, 2,5 mm ² , 1,5 mm ² - 2.5	
GTIN (EAN)	4050118302073	mm ²	
Cantidad	100 ST		
Tipo	KQI-M3,5/-1	Versión	
Código	1492180000	Terminale planos, Conector de cables aislado, 1 mm ² , 0,5 mm ² - 1 mm ²	
GTIN (EAN)	4050118302080		
Cantidad	100 ST		
Tipo	KQI-M3,5/-2,5	Versión	
Código	1492270000	Terminale planos, Conector de cables aislado, 2,5 mm ² , 1,5 mm ² - 2.5	
GTIN (EAN)	4050118302134	mm ²	
Cantidad	100 ST		