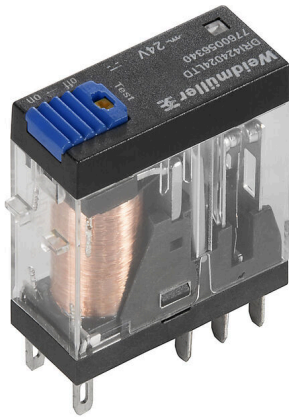


### Imagen de producto



Similar a la ilustración

Relés individuales de D-SERIES DRI

- 2 contactos conmutados
- Bobinas de CC
- Con LED de estado integrado, diodo antiparalelo y botón de prueba

### Datos generales para pedido

Versión	D-SERIES DRI, Relé, Número de contactos: 2, Contacto conmutado AgSnO, Tensión de mando nominal: 12 V DC, Intensidad permanente: 5 A, Conexiones por terminales planos enchufables (2,5 mm x 0,5 mm), Pulsador de prueba disponible: Sí
Código	<a href="#">7760056339</a>
Tipo	DRI4240 12LTD
GTIN (EAN)	6944 1697 39866
Cantidad	20 Pieza

## Datos técnicos

### Homologaciones

Homologaciones



ROHS Conformidad

UL File Number Search [Sitio web UL](#)

Núm. de certificación (cURus) E312083

### Dimensiones y pesos

Profundidad	33.5 mm	Profundidad (pulgadas)	1.3189 inch
Altura	31 mm	Altura (pulgadas)	1.2205 inch
Anchura	13 mm	Anchura (pulgadas)	0.5118 inch
Peso neto	19.75 g		

### Temperaturas

Temperatura de almacenamiento	-40 °C...85 °C	Temperatura ambiente	-40 °C...55 °C
Temperatura de servicio		Humedad	35...85 % humedad relativa sin condensación

### Conformidad medioambiental del producto

Estado de cumplimiento de la directiva RoHS Conforme sin exención

REACH SVHC Sin SVHC por encima del 0,1 % en peso

### Datos nominales UL

Núm. de certificación (cURus) E312083

### Lado de mando

Tensión de mando nominal	12 V DC	Intensidad nominal DC	44,4 mA
Potencia nominal	530 mW	Resistencia inductiva	270 Ω ± 10 %
Indicador de estado	LED verde	Conexión de protección	Diodo antiparalelo

### Lado de carga

Tensión nominal de conexión	250 V AC	Intensidad permanente	5 A
Frecuencia de conex. máx. con carga nom.	0.1 Hz	Tensión de conex. AC, max.	250 V
Tensión de conex. DC, max.	250 V	Potencia de conmutación AC (óhmica), máx.	1250 VA
Potencia de conmutación DC (óhmica), máx.	150 W @ 24 V	Retardo de conexión	≤ 15 ms
Retardo en la desconexión	≤ 10 ms	Tipo de contacto	2 CO contact (AgSnO)
Vida útil mecánica	10 x 106 conmutaciones	Potencia de conexión mínima	10 mA @ 24 V, 10 mA @ 12 V, 100 mA @ 5 V

### Datos generales

Pulsador de prueba disponible	Sí
Versión del pulsador de prueba	Botón de test bloqueable, Botón de test temporal
Indicador de posición del interruptor mecánico	No
Color	transparente

### Datos técnicos

Componente de índice de inflamabilidad UL94	Componente	Tapa del relé
	Índice de inflamabilidad UL94	V-2
	Componente	Placa base de relé
	Índice de inflamabilidad UL94	V-0
	Componente	Pulsador de prueba de relé
	Índice de inflamabilidad UL94	HB

### Coordinación de aislamiento

Tensión nominal	300 V	Grado de polución	2
Categoría de sobretensión	III	Grupo de materiales aislantes	IIIa
Distancia de fuga y aire Entrada/Salida	≥ 4 mm	Resistencia a tensiones eléctricas, E/S	5 kVeff / 1 min
Resistencia a tensiones dieléctricas de contactos adyacentes	1,5 kVeff / 1 min.	Resistencia a tensiones dieléctricas de contacto abierto	1 kVeff / 1 min
Sobretensión de choque fijo	5 kV (1,2/50 µs)	Tipo de protección	IP20

### Información adicional sobre homologaciones/normas

Núm. de certificación (cURus)	E312083
-------------------------------	---------

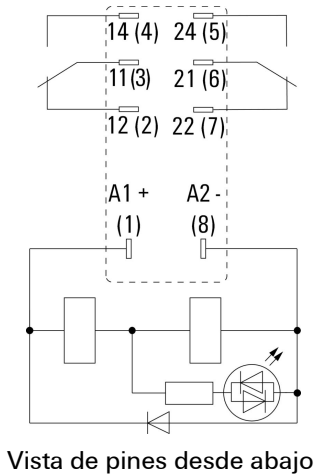
### Datos de conexión

Técnica de conexión de conductores	Conexiones por terminales planos enchufables (2,5 mm x 0,5 mm)
------------------------------------	--

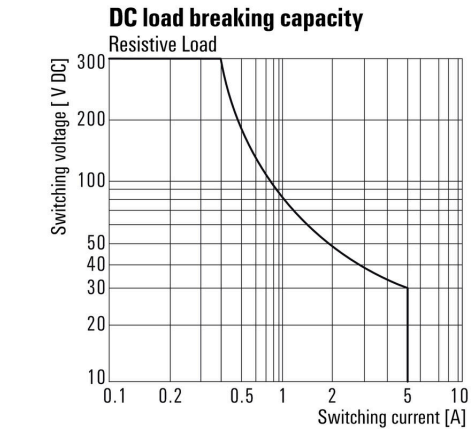
### Clasificaciones

ETIM 8.0	EC001437	ETIM 9.0	EC001437
ETIM 10.0	EC001437	ECLASS 14.0	27-37-16-01
ECLASS 15.0	27-37-16-01		

Esquema de conexiones



Graph



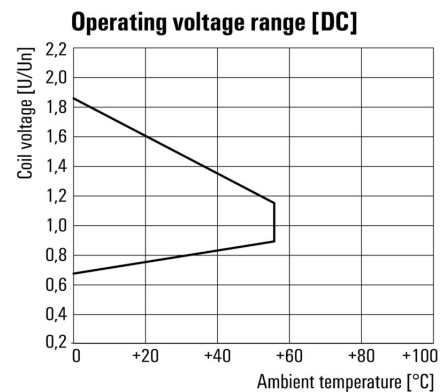
Curva de límite de carga DC Carga óhmica

Graph



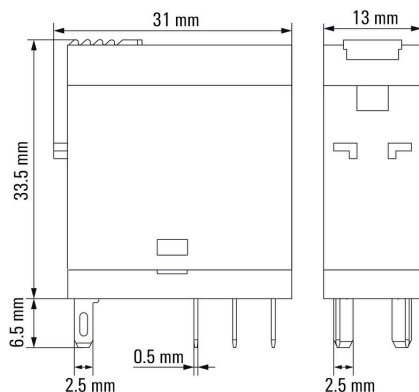
Vida útil eléctrica

Graph



Rango de tensión de servicio DC

Dimensional drawing



Miscellaneous



Códigos de tipo

### Conectores hembra



Zócalos portarrelés para relés D-SERIES DRI

- 1 y 2 contactos conmutados
- Conexión por tornillo y PUSH IN
- Alturas estándar y baja

### Datos generales para pedido

Tipo	SDI 2CO	Versión
Código	<a href="#">7760056351</a>	D-SERIES DRI, Base portarrelés, Número de contactos: 2, Contacto conmutado, Intensidad permanente: 8 A, Conexión brida-tornillo
GTIN (EAN)	6944 169739989	
Cantidad	10 ST	
Tipo	SDI 2CO ECO	Versión
Código	<a href="#">7760056347</a>	D-SERIES DRI, Base portarrelés, Número de contactos: 2, Contacto conmutado, Intensidad permanente: 8 A, Conexión brida-tornillo
GTIN (EAN)	6944 169739941	
Cantidad	10 ST	
Tipo	SDI 2CO F ECO	Versión
Código	<a href="#">7760056349</a>	D-SERIES DRI, Base portarrelés, Número de contactos: 2, Contacto conmutado, Intensidad permanente: 8 A, Conexión brida-tornillo
GTIN (EAN)	6944 169739965	
Cantidad	10 ST	
Tipo	SDI 2CO P	Versión
Código	<a href="#">7760056365</a>	D-SERIES DRI, Base portarrelés, Número de contactos: 2, Contacto conmutado, Intensidad permanente: 8 A, PUSH IN
GTIN (EAN)	6944 169772290	
Cantidad	20 ST	

### LED



Módulos de protección enchufables para los zócalos portarrelés D-SERIES, con funciones de protección opcionales.

- Con LED verde

### Datos generales para pedido

Tipo	RIM 3 6/24VUC	Versión
Código	<a href="#">7940018457</a>	D-SERIES, Módulo LED, Tensión de mando nominal: 6...24 V UC, Conexión enchufable
GTIN (EAN)	4032248878192	
Cantidad	10 ST	

## DRI424012LTD

**Weidmüller Interface GmbH & Co. KG**  
 Klingenbergstraße 26  
 D-32758 Detmold  
 Germany

www.weidmuller.com

## Accesorios

### LED/diodo



Módulos de protección enchufables para los zócalos portarrelés D-SERIES, con funciones de protección opcionales.

- Con LED verde y diodo antiparalelo

### Datos generales para pedido

Tipo	RIM 2 6/24VDC	Versión	
Código	<a href="#">7760056015</a>	D-SERIES, Módulo LED con diodo antiparalelo, Tensión de mando nominal: 6...24 V DC, Conexión enchufable	
GTIN (EAN)	4032248878116		
Cantidad	10 ST		

### Módulos de protección



Módulos de protección enchufables para los zócalos portarrelés D-SERIES, con funciones de protección opcionales.

- Con diodo antiparalelo o filtro de RC

### Datos generales para pedido

Tipo	RIM 1 6/230VDC	Versión	
Código	<a href="#">7760056169</a>	D-SERIES, Diodo antiparalelo, Tensión de mando nominal: 6...230 V, Conexión enchufable	
GTIN (EAN)	4032248967728		
Cantidad	10 ST		

### Clips de retención



Clip de retención para los relés D-SERIES DRI

- Clip de retención metálico y de plástico

### Datos generales para pedido

Tipo	SDI CLIP	Versión	
Código	<a href="#">7760056352</a>	D-SERIES DRI, Clip de retención	
GTIN (EAN)	6944169739996		
Cantidad	10 ST		

## DRI424012LTD

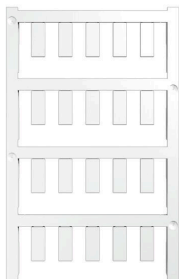
**Weidmüller Interface GmbH & Co. KG**  
 Klingenbergstraße 26  
 D-32758 Detmold  
 Germany

www.weidmueller.com

## Accesorios

Tipo	SDI CLIP P	Versión
Código	<a href="#">7760056389</a>	D-SERIES DRI, Clip de retención
GTIN (EAN)	6944 169787539	
Cantidad	10 ST	
Tipo	SDI CLIP HM	Versión
Código	<a href="#">7760056390</a>	D-SERIES DRI, Clip de retención
GTIN (EAN)	6944 169787898	
Cantidad	10 ST	

## Sin imprimir



El sistema ESG es un reconocido señalizador en formato MultiCard que puede utilizarse en numerosos equipos eléctricos de uso habitual. El resultado es una señalización de equipos excelente con una imagen de alto contraste.

Disponibilidad de distintos tipos para dispositivos de fabricantes de la talla de Siemens, ABB, Beckhoff, etc. Análisis rápido de ventajas:

- Etiquetas, autoadhesivas o insertables, de uso universal, según el tipo
- En el caso de equipos conectados en línea, como fusibles automáticos, tenemos disponibles señalizadores ESG para insertar en la guía para etiquetas
- Impresión personalizada en calidad láser según indicaciones del cliente

Impresión especial: Envíe un archivo del software de señalización M-Print PRO o M-Print PRO Online (sin instalación) con sus especificaciones de señalización.

## Datos generales para pedido

Tipo	ESG 6/15 SDI MC NE WS	Versión
Código	<a href="#">2558340000</a>	ESG, Señalizadores de dispositivos x 15 mm, PA 66, Color: blanco, enchufable
GTIN (EAN)	4050 118569056	
Cantidad	200 ST	

### Impresión especial



El sistema ESG es un reconocido señalizador en formato MultiCard que puede utilizarse en numerosos equipos eléctricos de uso habitual. El resultado es una señalización de equipos excelente con una imagen de alto contraste.

Disponibilidad de distintos tipos para dispositivos de fabricantes de la talla de Siemens, ABB, Beckhoff, etc.

Análisis rápido de ventajas:

- Etiquetas, autoadhesivas o insertables, de uso universal, según el tipo
- En el caso de equipos conectados en línea, como fusibles automáticos, tenemos disponibles señalizadores ESG para insertar en la guía para etiquetas
- Impresión personalizada en calidad láser según indicaciones del cliente

Impresión especial: Envíe un archivo del software de señalización M-Print PRO o M-Print PRO Online (sin instalación) con sus especificaciones de señalización.

### Datos generales para pedido

Tipo	ESG 6/15 SDI MC SDR	Versión	
Código	<a href="#">2558310000</a>	ESG, Señalizadores de dispositivos x 15 mm, PA 66, Color: bajo	
GTIN (EAN)	4050118569025	demanda, enchufable	
Cantidad	40 ST		

### ESG 6/15



Larga vida útil garantizada: ESG

Las etiquetas de múltiples colores y formatos disponen de una potente capa de adhesivo que garantiza la mayor adherencia posible a la superficie. El poliéster de doble capa permite que el material de la base sea muy fino y extremadamente resistente a la rotura.

Ventajas de MultiMark

- "Distintos materiales para diferentes requisitos"
- Posibilidad de uso con equipos de diferentes fabricantes
- Señalizadores de equipos con un diseño familiar

### Datos generales para pedido

Tipo	ESG 6/15 MM WS	Versión	
Código	<a href="#">2619940000</a>	ESG, Señalizadores de dispositivos, 6 x 15 mm, blanco	
GTIN (EAN)	4050118626148		
Cantidad	3000 ST		

## Contrapiezas

### Conectores hembra



Zócalos portarrelés para relés D-SERIES DRI

- 1 y 2 contactos conmutados
- Conexión por tornillo y PUSH IN
- Alturas estándar y baja

### Datos generales para pedido

Tipo	SDI 2CO	Versión
Código	<a href="#">7760056351</a>	D-SERIES DRI, Base portarrelés, Número de contactos: 2, Contacto conmutado, Intensidad permanente: 8 A, Conexión brida-tornillo
GTIN (EAN)	6944 169739989	
Cantidad	10 ST	
Tipo	SDI 2CO ECO	Versión
Código	<a href="#">7760056347</a>	D-SERIES DRI, Base portarrelés, Número de contactos: 2, Contacto conmutado, Intensidad permanente: 8 A, Conexión brida-tornillo
GTIN (EAN)	6944 169739941	
Cantidad	10 ST	
Tipo	SDI 2CO F ECO	Versión
Código	<a href="#">7760056349</a>	D-SERIES DRI, Base portarrelés, Número de contactos: 2, Contacto conmutado, Intensidad permanente: 8 A, Conexión brida-tornillo
GTIN (EAN)	6944 169739965	
Cantidad	10 ST	
Tipo	SDI 2CO P	Versión
Código	<a href="#">7760056365</a>	D-SERIES DRI, Base portarrelés, Número de contactos: 2, Contacto conmutado, Intensidad permanente: 8 A, PUSH IN
GTIN (EAN)	6944 169772290	
Cantidad	20 ST	