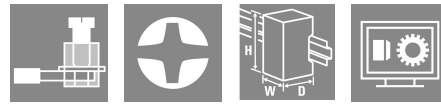


## SCM 2CO ECO

**Weidmüller Interface GmbH & Co. KG**  
Klingenbergstraße 26  
D-32758 Detmold  
Germany

www.weidmueller.com

### Imagen de producto



Similar a la ilustración

Zócalos portarrelés para relés D-SERIES DRM

- 2 y 4 contactos conmutados
- Conexión por tornillo y PUSH IN
- Alturas estándar y baja

### Datos generales para pedido

Versión	D-SERIES DRM, Base portarrelés, Número de contactos: 2, Contacto conmutado, Intensidad permanente: 12 A, Conexión brida-tornillo
Código	<a href="#">7760056263</a>
Tipo	SCM 2CO ECO
GTIN (EAN)	6944169662966
Cantidad	10 Pieza

### Datos técnicos

#### Homologaciones

Homologaciones



ROHS Conformidad

UL File Number Search [Sitio web UL](#)

Núm. de certificación (cURus) E312083

#### Dimensiones y pesos

Profundidad	61 mm	Profundidad (pulgadas)	2.4016 inch
Altura	79.9 mm	Altura (pulgadas)	3.1457 inch
Anchura	27.2 mm	Anchura (pulgadas)	1.0709 inch
Peso neto	36.4 g		

#### Temperaturas

Temperatura de almacenamiento	-40 °C...70 °C	Temperatura ambiente	-40 °C...70 °C
Temperatura de servicio		Humedad	35...85 % humedad relativa sin condensación

#### Conformidad medioambiental del producto

Estado de cumplimiento de la directiva RoHS Conforme sin exención

REACH SVHC Sin SVHC por encima del 0,1 % en peso

#### Datos nominales UL

Núm. de certificación (cURus) E312083

#### Lado de carga

Tensión nominal de conexión	300 V AC	Intensidad permanente	12 A
Tensión de conex. AC, max.	300 V	Tipo de contacto	2 CO contact

#### Datos generales

Carril de montaje	TS 35	
Color	negro	
Componente de índice de inflamabilidad UL94	Componente	Clip de retención
	Índice de inflamabilidad UL94	HB
	Componente	Pie de montaje
	Índice de inflamabilidad UL94	HB
Componente	Caja	
	Índice de inflamabilidad UL94	V-2

#### Coordinación de aislamiento

Tensión nominal	250 V	Grado de polución	2
Categoría de sobretensión	III	Grupo de materiales aislantes	C
Distancia de fuga y aire Entrada/Salida	≥ 5.5 mm	Resistencia a tensiones eléctricas, E/S	4 kVeff / 1 min
Resistencia a tensiones dieléctricas de contactos adyacentes	4 kVeff / 1 min	Resistencia a tensiones dieléctricas de contacto abierto	1 kVeff / 1 min
Sobretensión de choque fijo	4,8 kV (1,2/50 µs)	Tipo de protección	IP20

## SCM 2CO ECO

**Weidmüller Interface GmbH & Co. KG**  
 Klingenbergstraße 26  
 D-32758 Detmold  
 Germany

www.weidmueller.com

## Datos técnicos

### Información adicional sobre homologaciones/normas

Núm. de certificación (cURus) E312083

### Datos de conexión

Técnica de conexión de conductores	Conexión brida-tornillo	Longitud de desaislado, conexión nominal	7 mm
Par de apriete, min.	0.5 Nm	Par de apriete, max.	0.8 Nm
Sección de embornado, mín.	0.5 mm <sup>2</sup>	Sección de embornado, máx.	2.5 mm <sup>2</sup>
Sección de conexión del conductor, rígido, min.	0.5 mm <sup>2</sup>	Sección de conexión del conductor, rígido, max.	2.5 mm <sup>2</sup>
Sección de conexión del conductor, flexible, mín.	0.5 mm <sup>2</sup>	Sección de conexión del conductor, flexible, max.	2.5 mm <sup>2</sup>
Sección del conductor, flexible con terminales tubulares DIN 46228/4, mín.	0.5 mm <sup>2</sup>	Sección del conductor, flexible con terminales tubulares DIN 46228/4, máx.	2.5 mm <sup>2</sup>
Sección de conexión del conductor, flexible, term. tub. (DIN 46228-1), min.	0.5 mm <sup>2</sup>	Sección de conexión del conductor, flexible, term. tub. (DIN 46228-1), max.	2.5 mm <sup>2</sup>
Sección de conexión del conductor, flexible, 2 conductores embornables, min.	0.5 mm <sup>2</sup>	Sección de conexión del conductor, flexible, 2 conductores embornables, max.	1.5 mm <sup>2</sup>
Dimens. caña destornillador	gr. PH1		

### Clasificaciones

ETIM 8.0	EC001456	ETIM 9.0	EC001456
ETIM 10.0	EC001456	ECLASS 14.0	27-37-16-03
ECLASS 15.0	27-37-16-03		

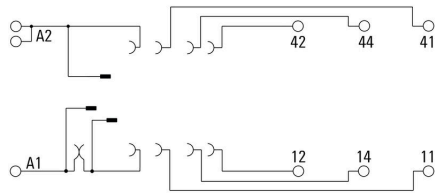
## SCM 2CO ECO

**Weidmüller Interface GmbH & Co. KG**  
 Klingenbergstraße 26  
 D-32758 Detmold  
 Germany

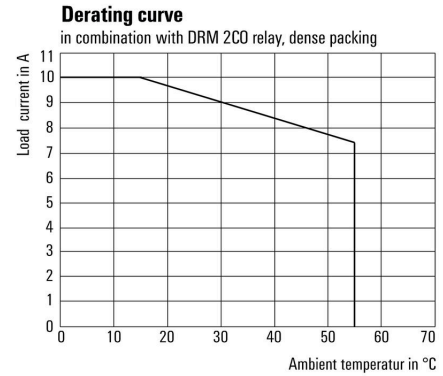
www.weidmueller.com

## Dibujos

### Esquema de conexiones

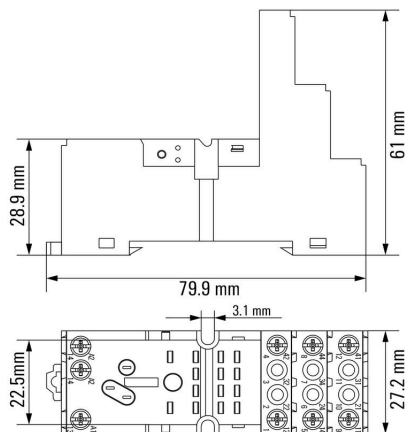


### Graph



Curva de deriva En combinación con relés DRM 2CO, fijados lado a lado

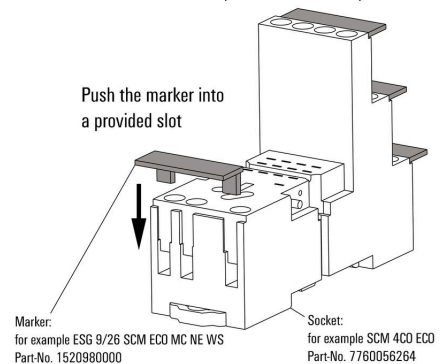
### Dimensional drawing



### Ejemplo de uso

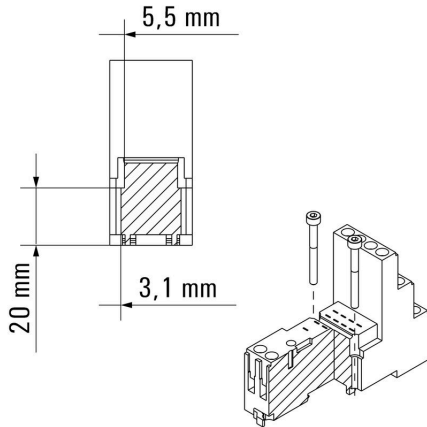
#### How to install marker

on screw connection sockets (four slots available)



Cómo instalar el señalizador en conectores hembra por tornillo (cuatro ranuras disponibles)

Dimensional drawing



## SCM 2CO ECO

**Weidmüller Interface GmbH & Co. KG**  
 Klingenbergstraße 26  
 D-32758 Detmold  
 Germany

## Accesorios

www.weidmueller.com

### LED



Módulos de protección enchufables para los zócalos portarrelés D-SERIES, con funciones de protección opcionales.

- Con LED verde

#### Datos generales para pedido

Tipo	RIM 3 6/24VUC	Versión
Código	<a href="#">7940018457</a>	D-SERIES, Módulo LED, Tensión de mando nominal: 6...24 V UC,
GTIN (EAN)	4032248878192	Conexión enchufable
Cantidad	10 ST	
Tipo	RIM 3 24/60VUC	Versión
Código	<a href="#">7760056018</a>	D-SERIES, Módulo LED, Tensión de mando nominal: 24...60 V UC,
GTIN (EAN)	4032248878130	Conexión enchufable
Cantidad	10 ST	
Tipo	RIM 3 110/230VUC	Versión
Código	<a href="#">7940018455</a>	D-SERIES, Módulo LED, Tensión de mando nominal: 110...230 V UC,
GTIN (EAN)	4032248878185	Conexión enchufable
Cantidad	10 ST	

### LED/diodo



Módulos de protección enchufables para los zócalos portarrelés D-SERIES, con funciones de protección opcionales.

- Con LED verde y diodo antiparalelo

#### Datos generales para pedido

Tipo	RIM 2 24/60VDC	Versión
Código	<a href="#">7760056016</a>	D-SERIES, Módulo LED con diodo antiparalelo, Tensión de mando nominal: 24...60 V DC, Conexión enchufable
GTIN (EAN)	4032248878123	
Cantidad	10 ST	
Tipo	RIM 2 110/230VDC	Versión
Código	<a href="#">7760056017</a>	D-SERIES, Módulo LED con diodo antiparalelo, Tensión de mando nominal: 110...230 V DC, Conexión enchufable
GTIN (EAN)	4032248896615	
Cantidad	10 ST	
Tipo	RIM 2 6/24VDC	Versión
Código	<a href="#">7760056015</a>	D-SERIES, Módulo LED con diodo antiparalelo, Tensión de mando nominal: 6...24 V DC, Conexión enchufable
GTIN (EAN)	4032248878116	
Cantidad	10 ST	

## SCM 2CO ECO

**Weidmüller Interface GmbH & Co. KG**  
 Klingenbergstraße 26  
 D-32758 Detmold  
 Germany

www.weidmueller.com

## Accesorios

### Módulos de protección



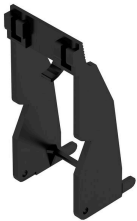
Módulos de protección enchufables para los zócalos portarrelés D-SERIES, con funciones de protección opcionales.

- Con diodo antiparalelo o filtro de RC

#### Datos generales para pedido

Tipo	RIM 3 110/230VAC LED	Versión
Código	<a href="#">7760056045</a>	D-SERIES, Filtro RC, Tensión de mando nominal: 110...230 V AC,
GTIN (EAN)	4032248878147	Conexión enchufable
Cantidad	10 ST	
Tipo	RIM 3 110/230VAC	Versión
Código	<a href="#">7760056014</a>	D-SERIES, Filtro RC, Tensión de mando nominal: 110...230 V AC,
GTIN (EAN)	4032248878109	Conexión enchufable
Cantidad	10 ST	
Tipo	RIM 1 6/230VDC	Versión
Código	<a href="#">7760056169</a>	D-SERIES, Diodo antiparalelo, Tensión de mando nominal: 6...230 V,
GTIN (EAN)	4032248967728	Conexión enchufable
Cantidad	10 ST	

### Clips de retención



Clip de retención para los relés D-SERIES DRM

- Clip de retención metálico y de plástico

#### Datos generales para pedido

Tipo	DRM/DRL CLIP M	Versión
Código	<a href="#">7760056108</a>	D-SERIES, Clip de retención
GTIN (EAN)	4032248855568	
Cantidad	10 ST	
Tipo	SCM CLIP P	Versión
Código	<a href="#">7760056367</a>	D-SERIES DRM, Clip de retención
GTIN (EAN)	6944169773334	
Cantidad	5 ST	

### Sin imprimir



El sistema ESG es un reconocido señalizador en formato MultiCard que puede utilizarse en numerosos equipos eléctricos de uso habitual. El resultado es una señalización de equipos excelente con una imagen de alto contraste.

Disponibilidad de distintos tipos para dispositivos de fabricantes de la talla de Siemens, ABB, Beckhoff, etc.

Análisis rápido de ventajas:

- Etiquetas, autoadhesivas o insertables, de uso universal, según el tipo
- En el caso de equipos conectados en línea, como fusibles automáticos, tenemos disponibles señalizadores ESG para insertar en la guía para etiquetas
- Impresión personalizada en calidad láser según indicaciones del cliente

Impresión especial: Envíe un archivo del software de señalización M-Print PRO o M-Print PRO Online (sin instalación) con sus especificaciones de señalización.

### Datos generales para pedido

Tipo	ESG 9/26 SCM ECO MC NE ...	Versión
Código	<a href="#">1520980000</a>	ESG, Señalizadores de dispositivos x 26 mm, PA 66, Color: blanco,
GTIN (EAN)	4050118327939	enchufable
Cantidad	80 ST	
Tipo	ESG 9/26 SCM ECO MC NE ...	Versión
Código	<a href="#">1520990000</a>	ESG, Señalizadores de dispositivos x 26 mm, PA 66, Color: amarillo,
GTIN (EAN)	4050118327861	enchufable
Cantidad	80 ST	
Tipo	ESG 9/26 SCM ECO MC NE ...	Versión
Código	<a href="#">1521000000</a>	ESG, Señalizadores de dispositivos x 26 mm, PA 66, Color: gris,
GTIN (EAN)	4050118327878	enchufable
Cantidad	80 ST	

## SCM 2CO ECO

**Weidmüller Interface GmbH & Co. KG**  
Klingenbergstraße 26  
D-32758 Detmold  
Germany

www.weidmueller.com

## Accesorios

### Impresión especial



El sistema ESG es un reconocido señalizador en formato MultiCard que puede utilizarse en numerosos equipos eléctricos de uso habitual. El resultado es una señalización de equipos excelente con una imagen de alto contraste.

Disponibilidad de distintos tipos para dispositivos de fabricantes de la talla de Siemens, ABB, Beckhoff, etc.

Análisis rápido de ventajas:

- Etiquetas, autoadhesivas o insertables, de uso universal, según el tipo
- En el caso de equipos conectados en línea, como fusibles automáticos, tenemos disponibles señalizadores ESG para insertar en la guía para etiquetas
- Impresión personalizada en calidad láser según indicaciones del cliente

Impresión especial: Envíe un archivo del software de señalización M-Print PRO o M-Print PRO Online (sin instalación) con sus especificaciones de señalización.

### Datos generales para pedido

Tipo	ESG 9/26 SCM ECO MC SDR	Versión	
Código	<a href="#">1525800000</a>	ESG, Señalizadores de dispositivos x 26 mm, PA 66, Color: bajo	
GTIN (EAN)	4050118331875	demanda, enchufable	
Cantidad	16 ST		

### Conexión transversal para conector hembra con conexión por tornillo

Conexión transversal para los conectores hembra de la gama D-SERIES DRM.



### Datos generales para pedido

Tipo	SCM-I QV S	Versión	
Código	<a href="#">1132080000</a>	RIDERSERIES RCM, Conexión transversal	
GTIN (EAN)	4032248912193		
Cantidad	10 ST		

## SCM 2CO ECO

**Weidmüller Interface GmbH & Co. KG**  
Klingenbergstraße 26  
D-32758 Detmold  
Germany

www.weidmueller.com

## Accesorios

### Destornillador de estrella, tipo Phillips



Destornillador con aislamiento VDE para uso en elementos bajo tensión de hasta 1000 V AC y 1500 V DC, DIN EN 60900, IEC 900. Seguridad verificada "GS", comprobación individual. Caña de aleación de acero, cromo, vanadio y molibdeno, endurecida y pavonada.

### Datos generales para pedido

Tipo	SDIK SLIM PH1 X 80	Versión	
Código	<a href="#">2749650000</a>	Destornillador, Anchura de caña (B): 1 mm, 80 mm, Solidez de caña	
GTIN (EAN)	4050118896398	(A): 1	
Cantidad	1 ST		
Tipo	SDIK PH1 X 80	Versión	
Código	<a href="#">2749890000</a>	Destornillador, Anchura de caña (B): 1 mm, 80 mm, Solidez de caña	
GTIN (EAN)	4050118897098	(A): 1	
Cantidad	1 ST		
Tipo	SDK PH1 X 80	Versión	
Código	<a href="#">2749410000</a>	Destornillador, Anchura de caña (B): 4.5 mm, 80 mm, Solidez de caña	
GTIN (EAN)	4050118895636	(A): 1	
Cantidad	1 ST		