

FS 2CO

Weidmüller Interface GmbH & Co. KG

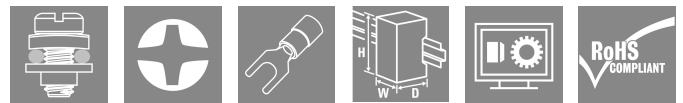
Klingenbergstraße 26

D-32758 Detmold

Germany

www.weidmueller.com

Imagen de producto



Zócalos portarrelés para relés D-SERIES DRM

- 2 y 4 contactos conmutados
- Conexión por tornillo y PUSH IN
- Alturas estándar y baja

Datos generales para pedido

Versión	D-SERIES DRM, Base portarrelés, Número de contactos: 2, Contacto conmutado, Intensidad permanente: 12 A, Conexión brida-tornillo
Código	7760056106
Tipo	FS 2CO
GTIN (EAN)	4032248855582
Cantidad	10 Pieza

Datos técnicos

Homologaciones

Homologaciones



ROHS	Conformidad
UL File Number Search	Sitio web UL
Núm. de certificación (cURus)	E312083

Dimensiones y pesos

Profundidad	28.9 mm	Profundidad (pulgadas)	1.1378 inch
Altura	69.8 mm	Altura (pulgadas)	2.748 inch
Anchura	24.7 mm	Anchura (pulgadas)	0.9724 inch
Peso neto	33.5 g		

Temperaturas

Temperatura de almacenamiento	-40 °C...70 °C	Temperatura ambiente	-40 °C...70 °C
Temperatura de servicio			

Conformidad medioambiental del producto

Estado de cumplimiento de la directiva RoHS	Conforme sin exención
REACH SVHC	Sin SVHC por encima del 0,1 % en peso

Datos nominales UL

Núm. de certificación (cURus)	E312083
-------------------------------	---------

Lado de carga

Tensión nominal de conexión	300 V AC	Intensidad permanente	12 A
Tensión de conex. AC, max.	300 V	Tipo de contacto	2 CO contact

Datos generales

Versión	diseño plano	
Carril de montaje	TS 35	
Color	negro	
Componente de índice de inflamabilidad UL94	Componente	Caja
	Índice de inflamabilidad UL94	V-2
	Componente	Pie de montaje
	Índice de inflamabilidad UL94	HB
	Componente	Clip de retención
	Índice de inflamabilidad UL94	HB

Coordinación de aislamiento

Grado de polución	2	Categoría de sobretensión	II
Distancia de fuga y aire Entrada/Salida	≥ 4 mm	Resistencia a tensiones eléctricas, E/S	2 kVeff / 1 min
Resistencia a tensiones dieléctricas de contactos adyacentes	2 kVeff / 1 min	Sobretensión de choque fijo	4 kV (1,2/50 µs)
Tipo de protección	IP10		

Datos técnicos

Información adicional sobre homologaciones/normas

Núm. de certificación (cURus) E312083

Datos de conexión

Técnica de conexión de conductores	Conexión brida-tornillo	Longitud de desaislado, conexión nominal	7 mm
Par de apriete, min.	0.5 Nm	Par de apriete, max.	0.8 Nm
Sección de embornado, mín.	0.5 mm ²	Sección de embornado, máx.	2.5 mm ²
Sección de conexión del conductor, rígido, min.	0.5 mm ²	Sección de conexión del conductor, rígido, max.	2.5 mm ²
Sección de conexión del conductor, flexible, mín.	0.5 mm ²	Sección de conexión del conductor, flexible, max.	2.5 mm ²
Sección del conductor, flexible con terminales tubulares DIN 46228/4, mín.	0.5 mm ²	Sección del conductor, flexible con terminales tubulares DIN 46228/4, máx.	1.5 mm ²
Sección de conexión del conductor, flexible, term. tub. (DIN 46228-1), min.	0.5 mm ²	Sección de conexión del conductor, flexible, term. tub. (DIN 46228-1), max.	1.5 mm ²
Conexión de conductor	Terminal en horquilla M3 (preaislado)	Dimens. caña destornillador	gr. PH1

Indicación importante

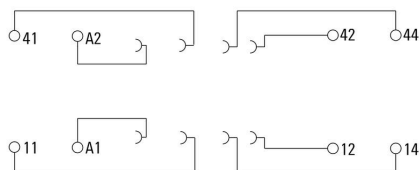
Información de producto Para este conector hembra, no está disponible una conexión transversal.

Clasificaciones

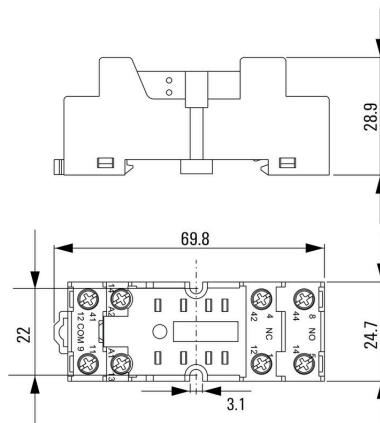
ETIM 8.0	EC001456	ETIM 9.0	EC001456
ETIM 10.0	EC001456	ECLASS 14.0	27-37-16-03
ECLASS 15.0	27-37-16-03		

Dibujos

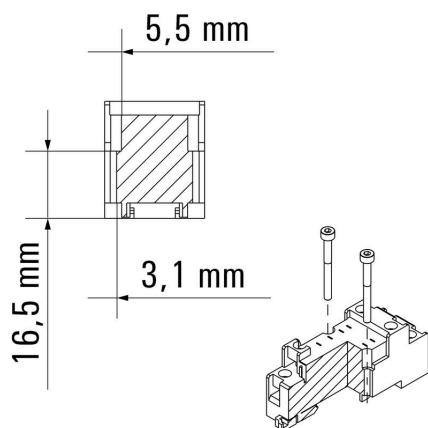
Esquema de conexiones



Dimensional drawing



Dimensional drawing



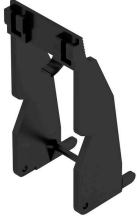
FS 2CO

Weidmüller Interface GmbH & Co. KG
Klingenbergstraße 26
D-32758 Detmold
Germany

www.weidmueller.com

Accesorios

Clips de retención



Clip de retención para los relés D-SERIES DRM
• Clip de retención metálico y de plástico

Datos generales para pedido

Tipo	DRM/DRL CLIP M	Versión	
Código	7760056108	D-SERIES, Clip de retención	
GTIN (EAN)	4032248855568		
Cantidad	10 ST		

Destornillador de estrella, tipo Phillips



Destornillador con aislamiento VDE para uso en elementos bajo tensión de hasta 1000 V AC y 1500 V DC, DIN EN 60900, IEC 900. Seguridad verificada "GS", comprobación individual. Caña de aleación de acero, cromo, vanadio y molibdeno, endurecida y pavonada.

Datos generales para pedido

Tipo	SDIK SLIM PH1 X 80	Versión	
Código	2749650000	Destornillador, Anchura de caña (B): 1 mm, 80 mm, Solidez de caña	
GTIN (EAN)	4050118896398	(A): 1	
Cantidad	1 ST		
Tipo	SDIK PH1 X 80	Versión	
Código	2749890000	Destornillador, Anchura de caña (B): 1 mm, 80 mm, Solidez de caña	
GTIN (EAN)	4050118897098	(A): 1	
Cantidad	1 ST		
Tipo	SDK PH1 X 80	Versión	
Código	2749410000	Destornillador, Anchura de caña (B): 4.5 mm, 80 mm, Solidez de caña	
GTIN (EAN)	4050118895636	(A): 1	
Cantidad	1 ST		