

DRM570024LT

Weidmüller Interface GmbH & Co. KG

Klingenbergstraße 26

D-32758 Detmold

Germany

www.weidmueller.com

Imagen de producto



Relés individuales de D-SERIES DRM

- 4 contactos conmutados
- Bobinas de CA
- Con LED de estado integrado y pulsador de prueba

Datos generales para pedido

Versión	D-SERIES DRM, Relé, Número de contactos: 4, Contacto conmutado, AgNi flash bañado en oro, Tensión de mando nominal: 24 V DC, Intensidad permanente: 5 A, Conexión enchufable
Código	7760056097
Tipo	DRM570024LT
GTIN (EAN)	4032248855674
Cantidad	20 Pieza

Datos técnicos

Homologaciones

Homologaciones



ROHS	Conformidad
UL File Number Search	Sitio web UL
Núm. de certificación (cURus)	E312083

Dimensiones y pesos

Profundidad	35.7 mm	Profundidad (pulgadas)	1.4055 inch
Altura	27.4 mm	Altura (pulgadas)	1.0787 inch
Anchura	21 mm	Anchura (pulgadas)	0.8268 inch
Peso neto	33.84 g		

Temperaturas

Temperatura de almacenamiento	-40 °C...70 °C	Temperatura ambiente	-40 °C...60 °C
Temperatura de servicio		Humedad	35...85 % humedad relativa sin condensación

Conformidad medioambiental del producto

Estado de cumplimiento de la directiva RoHS	Conforme sin exención
REACH SVHC	Sin SVHC por encima del 0,1 % en peso

Datos nominales UL

Núm. de certificación (cURus)	E312083
-------------------------------	---------

Lado de mando

Tensión de mando nominal	24 V DC	Intensidad nominal DC	37.8 mA
Potencia nominal	0.9 W	Resistencia inductiva	630 Ω ± 10 %
Indicador de estado	LED verde		

Lado de carga

Tensión nominal de conexión	250 V AC	Intensidad permanente	5 A
Frecuencia de conex. máx. con carga nom.	0.1 Hz	Intensidad de conexión	10 A / 50 ms
Potencia de conmutación AC (óhmica), máx.	1250 VA	Potencia de conmutación DC (óhmica), máx.	120 W @ 24 V
Retardo de conexión	<20 ms	Retardo en la desconexión	<20 ms
Tipo de contacto	4 CO contact (AgNi flash gold-plated)	Vida útil mecánica	20 x 106 conmutaciones
Potencia de conexión mínima	10 mA @ 12 V, 100 mA @ 5 V		

Datos generales

Pulsador de prueba disponible	Sí
Versión del pulsador de prueba	Botón de test bloqueable, Botón de test temporal
Indicador de posición del interruptor mecánico	Sí

Datos técnicos

Color	transparente	
Componente de índice de inflamabilidad UL94	Componente	Tapa del relé
	Índice de inflamabilidad UL94	V-2
	Componente	Placa base de relé
	Índice de inflamabilidad UL94	V-0
	Componente	Indicador de estado del relé
	Índice de inflamabilidad UL94	HB
	Componente	Pulsador de prueba de relé
	Índice de inflamabilidad UL94	HB

Coordinación de aislamiento

Tensión nominal	250 V	Grado de polución	2
Categoría de sobretensión	III	Distancia de fuga y aire Entrada/Salida	≥ 5.5 mm
Resistencia a tensiones eléctricas, E/S	1,8 kVeff / 1 min.	Resistencia a tensiones dieléctricas de contactos adyacentes	1 kVeff / 1 min
Resistencia a tensiones dieléctricas de contacto abierto	1 kVeff / 1 min	Sobretensión de choque fijo	6 kV (1,2/50 µs)
Tipo de protección	IP20		

Información adicional sobre homologaciones/normas

Núm. de certificación (cURus)	E312083
-------------------------------	---------

Datos de conexión

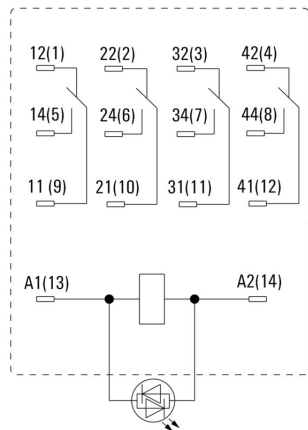
Técnica de conexión de conductores	Conexión enchufable
------------------------------------	---------------------

Clasificaciones

ETIM 8.0	EC001437	ETIM 9.0	EC001437
ETIM 10.0	EC001437	ECLASS 14.0	27-37-16-01
ECLASS 15.0	27-37-16-01		

Dibujos

Esquema de conexiones



Vista de pines desde abajo

Graph



Curva de límite de carga DC Carga óhmica

Graph



Vida útil eléctrica

Graph



Rango de tensión de servicio DC

Dimensional drawing



Miscellaneous



Códigos de tipo

DRM570024LT

Weidmüller Interface GmbH & Co. KG
 Klingenbergstraße 26
 D-32758 Detmold
 Germany

Accesorios

www.weidmueller.com

Conectores hembra



Zócalos portarrelés para relés D-SERIES DRM

- 2 y 4 contactos conmutados
- Conexión por tornillo y PUSH IN
- Alturas estándar y baja

Datos generales para pedido

Tipo	FS 4CO	Versión	
Código	7760056107	D-SERIES DRM, Base portarrelés, Número de contactos: 4, Contacto conmutado, Intensidad permanente: 10 A, Conexión brida-tornillo	
GTIN (EAN)	4032248855575		
Cantidad	10 ST		
Tipo	SCM 4CO ECO	Versión	
Código	7760056264	D-SERIES DRM, Base portarrelés, Número de contactos: 4, Contacto conmutado, Intensidad permanente: 6 A, Conexión brida-tornillo	
GTIN (EAN)	6944169662973		
Cantidad	10 ST		
Tipo	SCM 4CO P	Versión	
Código	7760056363	D-SERIES DRM, Base portarrelés, Número de contactos: 4, Contacto conmutado, Intensidad permanente: 6 A, PUSH IN	
GTIN (EAN)	6944169772276		
Cantidad	10 ST		

Clips de retención



Clip de retención para los relés D-SERIES DRM

- Clip de retención metálico y de plástico

Datos generales para pedido

Tipo	DRM/DRL CLIP M	Versión	
Código	7760056108	D-SERIES, Clip de retención	
GTIN (EAN)	4032248855568		
Cantidad	10 ST		
Tipo	SCM CLIP P	Versión	
Código	7760056367	D-SERIES DRM, Clip de retención	
GTIN (EAN)	6944169773334		
Cantidad	5 ST		

DRM570024LT

Weidmüller Interface GmbH & Co. KG
 Klingenbergstraße 26
 D-32758 Detmold
 Germany

www.weidmueller.com

Accesorios

Módulos de protección



Módulos de protección enchufables para los zócalos portarrelés D-SERIES, con funciones de protección opcionales.

- Con diodo antiparalelo o filtro de RC

Datos generales para pedido

Tipo	RIM 1 6/230VDC	Versión	
Código	7760056169	D-SERIES, Diodo antiparalelo, Tensión de mando nominal: 6...230 V,	
GTIN (EAN)	4032248967728	Conexión enchufable	
Cantidad	10 ST		

LED



Módulos de protección enchufables para los zócalos portarrelés D-SERIES, con funciones de protección opcionales.

- Con LED verde

Datos generales para pedido

Tipo	RIM 3 6/24VUC	Versión	
Código	7940018457	D-SERIES, Módulo LED, Tensión de mando nominal: 6...24 V UC,	
GTIN (EAN)	4032248878192	Conexión enchufable	
Cantidad	10 ST		

LED/diodo



Módulos de protección enchufables para los zócalos portarrelés D-SERIES, con funciones de protección opcionales.

- Con LED verde y diodo antiparalelo

Datos generales para pedido

Tipo	RIM 2 6/24VDC	Versión	
Código	7760056015	D-SERIES, Módulo LED con diodo antiparalelo, Tensión de mando nominal: 6...24 V DC, Conexión enchufable	
GTIN (EAN)	4032248878116		
Cantidad	10 ST		

DRM570024LT

Weidmüller Interface GmbH & Co. KG
Klingenbergstraße 26
D-32758 Detmold
Germany

www.weidmueller.com

Accesorios

LED



Módulos de protección enchufables para los zócalos portarrelés D-SERIES, con funciones de protección opcionales.

- Con LED verde

Datos generales para pedido

Tipo	RIM 3 24/60VUC	Versión
Código	7760056018	D-SERIES, Módulo LED, Tensión de mando nominal: 24...60 V UC,
GTIN (EAN)	4032248878130	Conexión enchufable
Cantidad	10 ST	

LED/diodo



Módulos de protección enchufables para los zócalos portarrelés D-SERIES, con funciones de protección opcionales.

- Con LED verde y diodo antiparalelo

Datos generales para pedido

Tipo	RIM 2 24/60VDC	Versión
Código	7760056016	D-SERIES, Módulo LED con diodo antiparalelo, Tensión de mando
GTIN (EAN)	4032248878123	nominal: 24...60 V DC, Conexión enchufable
Cantidad	10 ST	

Accesorios

Sin imprimir



El sistema ESG es un reconocido señalizador en formato MultiCard que puede utilizarse en numerosos equipos eléctricos de uso habitual. El resultado es una señalización de equipos excelente con una imagen de alto contraste.

Disponibilidad de distintos tipos para dispositivos de fabricantes de la talla de Siemens, ABB, Beckhoff, etc.

Análisis rápido de ventajas:

- Etiquetas, autoadhesivas o insertables, de uso universal, según el tipo
- En el caso de equipos conectados en línea, como fusibles automáticos, tenemos disponibles señalizadores ESG para insertar en la guía para etiquetas
- Impresión personalizada en calidad láser según indicaciones del cliente

Impresión especial: Envíe un archivo del software de señalización M-Print PRO o M-Print PRO Online (sin instalación) con sus especificaciones de señalización.

Datos generales para pedido

Tipo	ESG 9/26 SCM ECO MC NE ...	Versión
Código	1520980000	ESG, Señalizadores de dispositivos x 26 mm, PA 66, Color: blanco,
GTIN (EAN)	4050118327939	enchufable
Cantidad	80 ST	
Tipo	ESG 9/26 SCM ECO MC NE ...	Versión
Código	1521000000	ESG, Señalizadores de dispositivos x 26 mm, PA 66, Color: gris,
GTIN (EAN)	4050118327878	enchufable
Cantidad	80 ST	
Tipo	ESG 9/26 SCM ECO MC NE ...	Versión
Código	1520990000	ESG, Señalizadores de dispositivos x 26 mm, PA 66, Color: amarillo,
GTIN (EAN)	4050118327861	enchufable
Cantidad	80 ST	

DRM570024LT

Weidmüller Interface GmbH & Co. KG
 Klingenbergstraße 26
 D-32758 Detmold
 Germany

www.weidmueller.com

Accesorios

Impresión especial



El sistema ESG es un reconocido señalizador en formato MultiCard que puede utilizarse en numerosos equipos eléctricos de uso habitual. El resultado es una señalización de equipos excelente con una imagen de alto contraste.

Disponibilidad de distintos tipos para dispositivos de fabricantes de la talla de Siemens, ABB, Beckhoff, etc.

Análisis rápido de ventajas:

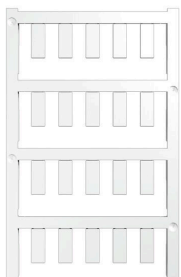
- Etiquetas, autoadhesivas o insertables, de uso universal, según el tipo
- En el caso de equipos conectados en línea, como fusibles automáticos, tenemos disponibles señalizadores ESG para insertar en la guía para etiquetas
- Impresión personalizada en calidad láser según indicaciones del cliente

Impresión especial: Envíe un archivo del software de señalización M-Print PRO o M-Print PRO Online (sin instalación) con sus especificaciones de señalización.

Datos generales para pedido

Tipo	ESG 9/26 SCM ECO MC SDR	Versión	
Código	1525800000	ESG, Señalizadores de dispositivos x 26 mm, PA 66, Color: bajo	
GTIN (EAN)	4050118331875	demanda, enchufable	
Cantidad	16 ST		

Sin imprimir



El sistema ESG es un reconocido señalizador en formato MultiCard que puede utilizarse en numerosos equipos eléctricos de uso habitual. El resultado es una señalización de equipos excelente con una imagen de alto contraste.

Disponibilidad de distintos tipos para dispositivos de fabricantes de la talla de Siemens, ABB, Beckhoff, etc.

Análisis rápido de ventajas:

- Etiquetas, autoadhesivas o insertables, de uso universal, según el tipo
- En el caso de equipos conectados en línea, como fusibles automáticos, tenemos disponibles señalizadores ESG para insertar en la guía para etiquetas
- Impresión personalizada en calidad láser según indicaciones del cliente

Impresión especial: Envíe un archivo del software de señalización M-Print PRO o M-Print PRO Online (sin instalación) con sus especificaciones de señalización.

Datos generales para pedido

Tipo	ESG 6/15 K MC NE WS	Versión	
Código	1880100000	ESG, Señalizadores de dispositivos x 15 mm, PA 66, Color: blanco,	
GTIN (EAN)	4032248478781	autoadhesivo	
Cantidad	200 ST		

DRM570024LT

Weidmüller Interface GmbH & Co. KG

Klingenbergstraße 26
D-32758 Detmold
Germany

www.weidmueller.com

Accesorios

Tipo	ESG 6/15 K MC NE GE	Versión
Código	1880130000	ESG, Señalizadores de dispositivos x 15 mm, PA 66, Color: amarillo,
GTIN (EAN)	4032248478910	autoadhesivo
Cantidad	200 ST	
Tipo	ESG 6/17 K MC NE GE	Versión
Código	1880110000	ESG, Señalizadores de dispositivos x 17 mm, PA 66, Color: amarillo,
GTIN (EAN)	4032248478798	autoadhesivo
Cantidad	200 ST	
Tipo	ESG 6/17 K MC NE WS	Versión
Código	1880120000	ESG, Señalizadores de dispositivos x 17 mm, PA 66, Color: blanco,
GTIN (EAN)	4032248478804	autoadhesivo
Cantidad	200 ST	

ESG 6/15



Larga vida útil garantizada: ESG

Las etiquetas de múltiples colores y formatos disponen de una potente capa de adhesivo que garantiza la mayor adherencia posible a la superficie. El poliéster de doble capa permite que el material de la base sea muy fino y extremadamente resistente a la rotura.

Ventajas de MultiMark

- “Distintos materiales para diferentes requisitos”
- Posibilidad de uso con equipos de diferentes fabricantes
- Señalizadores de equipos con un diseño familiar

Datos generales para pedido

Tipo	ESG 6/15 MM WS	Versión
Código	2619940000	ESG, Señalizadores de dispositivos, 6 x 15 mm, blanco
GTIN (EAN)	4050118626148	
Cantidad	3000 ST	

ESG 6/17



Larga vida útil garantizada: ESG

Las etiquetas de múltiples colores y formatos disponen de una potente capa de adhesivo que garantiza la mayor adherencia posible a la superficie. El poliéster de doble capa permite que el material de la base sea muy fino y extremadamente resistente a la rotura.

Ventajas de MultiMark

- “Distintos materiales para diferentes requisitos”
- Posibilidad de uso con equipos de diferentes fabricantes
- Señalizadores de equipos con un diseño familiar

Datos generales para pedido

Tipo	ESG 6/17 MM WS	Versión
Código	2005100000	ESG, Señalizadores de dispositivos, 6 x 17 mm, blanco
GTIN (EAN)	4050118390728	
Cantidad	3000 ST	

Contrapiezas

Conectores hembra



Zócalos portarrelés para relés D-SERIES DRM

- 2 y 4 contactos conmutados
- Conexión por tornillo y PUSH IN
- Alturas estándar y baja

Datos generales para pedido

Tipo	SCM 4CO ECO	Versión
Código	7760056264	D-SERIES DRM, Base portarrelés, Número de contactos: 4, Contacto conmutado, Intensidad permanente: 6 A, Conexión brida-tornillo
GTIN (EAN)	6944 169662973	
Cantidad	10 ST	
Tipo	FS 4CO	Versión
Código	7760056107	D-SERIES DRM, Base portarrelés, Número de contactos: 4, Contacto conmutado, Intensidad permanente: 10 A, Conexión brida-tornillo
GTIN (EAN)	4032248855575	
Cantidad	10 ST	
Tipo	SCM 4CO P	Versión
Código	7760056363	D-SERIES DRM, Base portarrelés, Número de contactos: 4, Contacto conmutado, Intensidad permanente: 6 A, PUSH IN
GTIN (EAN)	6944 169772276	
Cantidad	10 ST	