

## DRM570012LT

**Weidmüller Interface GmbH & Co. KG**  
Klingenbergstraße 26  
D-32758 Detmold  
Germany

[www.weidmueller.com](http://www.weidmueller.com)

### Imagen de producto



Similar a la ilustración

#### Relés individuales de D-SERIES DRM

- 4 contactos conmutados
- Bobinas de CA
- Con LED de estado integrado y pulsador de prueba

### Datos generales para pedido

Versión	D-SERIES DRM, Relé, Número de contactos: 4, Contacto conmutado, AgNi flash bañado en oro, Tensión de mando nominal: 12 V DC, Intensidad permanente: 5 A, Conexión enchufable
Código	<a href="#">7760056096</a>
Tipo	DRM570012LT
GTIN (EAN)	4032248855681
Cantidad	20 Pieza

## Datos técnicos

### Homologaciones

Homologaciones



ROHS	Conformidad
UL File Number Search	<a href="#">Sitio web UL</a>
Núm. de certificación (cURus)	E312083

### Dimensiones y pesos

Profundidad	35.7 mm	Profundidad (pulgadas)	1.4055 inch
Altura	27.4 mm	Altura (pulgadas)	1.0787 inch
Anchura	21 mm	Anchura (pulgadas)	0.8268 inch
Peso neto	34.4 g		

### Temperaturas

Temperatura de almacenamiento	-40 °C...70 °C	Temperatura ambiente	-40 °C...60 °C
Temperatura de servicio		Humedad	35...85 % humedad relativa sin condensación

### Conformidad medioambiental del producto

Estado de cumplimiento de la directiva RoHS	Conforme sin exención
REACH SVHC	Sin SVHC por encima del 0,1 % en peso

### Datos nominales UL

Núm. de certificación (cURus)	E312083
-------------------------------	---------

### Lado de mando

Tensión de mando nominal	12 V DC	Intensidad nominal DC	75 mA
Potencia nominal	0.9 W	Resistencia inductiva	160 Ω ± 10 %
Indicador de estado	LED verde		

### Lado de carga

Tensión nominal de conexión	250 V AC	Intensidad permanente	5 A
Frecuencia de conex. máx. con carga nom.	0.1 Hz	Tensión de conex. AC, max.	250 V
Intensidad de conexión	10 A / 50 ms	Potencia de conmutación AC (óhmica), máx.	1250 VA
Potencia de conmutación DC (óhmica), máx.	120 W @ 24 V	Retardo de conexión	<20 ms
Retardo en la desconexión	<20 ms	Tipo de contacto	4 CO contact (AgNi flash gold-plated)
Vida útil mecánica	20 x 106 conmutaciones	Potencia de conexión mínima	10 mA @ 12 V, 100 mA @ 5 V

### Datos generales

Pulsador de prueba disponible	Sí
Versión del pulsador de prueba	Botón de test bloqueable, Botón de test temporal

### Datos técnicos

Indicador de posición del interruptor mecánico	Sí	
Color	transparente	
Componente de índice de inflamabilidad UL94	Componente	Tapa del relé
	Índice de inflamabilidad UL94	V-2
	Componente	Placa base de relé
	Índice de inflamabilidad UL94	V-0
	Componente	Indicador de estado del relé
	Índice de inflamabilidad UL94	HB
	Componente	Pulsador de prueba de relé
	Índice de inflamabilidad UL94	HB

### Coordinación de aislamiento

Tensión nominal	250 V	Grado de polución	2
Categoría de sobretensión	III	Distancia de fuga y aire Entrada/Salida	≥ 5.5 mm
Resistencia a tensiones eléctricas, E/S	1,8 kVeff / 1 min.	Resistencia a tensiones dieléctricas de contactos adyacentes	1 kVeff / 1 min
Resistencia a tensiones dieléctricas de contacto abierto	1 kVeff / 1 min	Sobretensión de choque fijo	6 kV (1,2/50 µs)
Tipo de protección	IP20		

### Información adicional sobre homologaciones/normas

Núm. de certificación (cURus)	E312083
-------------------------------	---------

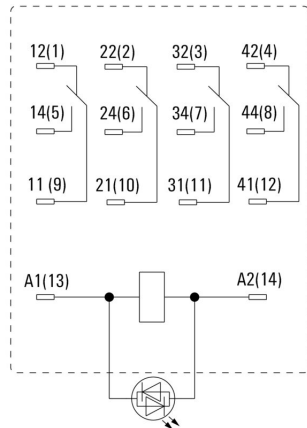
### Datos de conexión

Técnica de conexión de conductores	Conexión enchufable
------------------------------------	---------------------

### Clasificaciones

ETIM 8.0	EC001437	ETIM 9.0	EC001437
ETIM 10.0	EC001437	ECLASS 14.0	27-37-16-01
ECLASS 15.0	27-37-16-01		

Esquema de conexiones



Vista de pines desde abajo

Graph



Curva de límite de carga DC Carga óhmica

Graph



Vida útil eléctrica

Graph



Rango de tensión de servicio DC

Dimensional drawing



**Miscellaneous**



Códigos de tipo

## DRM570012LT

**Weidmüller Interface GmbH & Co. KG**  
 Klingenbergstraße 26  
 D-32758 Detmold  
 Germany

www.weidmueller.com

## Accesorios

### Conectores hembra



Zócalos portarrelés para relés D-SERIES DRM

- 2 y 4 contactos conmutados
- Conexión por tornillo y PUSH IN
- Alturas estándar y baja

### Datos generales para pedido

Tipo	FS 4CO	Versión	
Código	<a href="#">7760056107</a>	D-SERIES DRM, Base portarrelés, Número de contactos: 4, Contacto conmutado, Intensidad permanente: 10 A, Conexión brida-tornillo	
GTIN (EAN)	4032248855575		
Cantidad	10 ST		
Tipo	SCM 4CO ECO	Versión	
Código	<a href="#">7760056264</a>	D-SERIES DRM, Base portarrelés, Número de contactos: 4, Contacto conmutado, Intensidad permanente: 6 A, Conexión brida-tornillo	
GTIN (EAN)	6944169662973		
Cantidad	10 ST		
Tipo	SCM 4CO P	Versión	
Código	<a href="#">7760056363</a>	D-SERIES DRM, Base portarrelés, Número de contactos: 4, Contacto conmutado, Intensidad permanente: 6 A, PUSH IN	
GTIN (EAN)	6944169772276		
Cantidad	10 ST		

### Clips de retención



Clip de retención para los relés D-SERIES DRM

- Clip de retención metálico y de plástico

### Datos generales para pedido

Tipo	DRM/DRL CLIP M	Versión	
Código	<a href="#">7760056108</a>	D-SERIES, Clip de retención	
GTIN (EAN)	4032248855568		
Cantidad	10 ST		
Tipo	SCM CLIP P	Versión	
Código	<a href="#">7760056367</a>	D-SERIES DRM, Clip de retención	
GTIN (EAN)	6944169773334		
Cantidad	5 ST		

## DRM570012LT

**Weidmüller Interface GmbH & Co. KG**  
 Klingenbergstraße 26  
 D-32758 Detmold  
 Germany

www.weidmueller.com

## Accesorios

### LED



Módulos de protección enchufables para los zócalos portarrelés D-SERIES, con funciones de protección opcionales.

- Con LED verde

#### Datos generales para pedido

Tipo	RIM 3 6/24VUC	Versión	
Código	<a href="#">7940018457</a>	D-SERIES, Módulo LED, Tensión de mando nominal: 6...24 V UC,	
GTIN (EAN)	4032248878192	Conexión enchufable	
Cantidad	10 ST		

### LED/diodo



Módulos de protección enchufables para los zócalos portarrelés D-SERIES, con funciones de protección opcionales.

- Con LED verde y diodo antiparalelo

#### Datos generales para pedido

Tipo	RIM 2 6/24VDC	Versión	
Código	<a href="#">7760056015</a>	D-SERIES, Módulo LED con diodo antiparalelo, Tensión de mando nominal: 6...24 V DC, Conexión enchufable	
GTIN (EAN)	4032248878116		
Cantidad	10 ST		

### Módulos de protección



Módulos de protección enchufables para los zócalos portarrelés D-SERIES, con funciones de protección opcionales.

- Con diodo antiparalelo o filtro de RC

#### Datos generales para pedido

Tipo	RIM 1 6/230VDC	Versión	
Código	<a href="#">7760056169</a>	D-SERIES, Diodo antiparalelo, Tensión de mando nominal: 6...230 V,	
GTIN (EAN)	4032248967728	Conexión enchufable	
Cantidad	10 ST		

### Sin imprimir



El sistema ESG es un reconocido señalizador en formato MultiCard que puede utilizarse en numerosos equipos eléctricos de uso habitual. El resultado es una señalización de equipos excelente con una imagen de alto contraste.

Disponibilidad de distintos tipos para dispositivos de fabricantes de la talla de Siemens, ABB, Beckhoff, etc.

Análisis rápido de ventajas:

- Etiquetas, autoadhesivas o insertables, de uso universal, según el tipo
- En el caso de equipos conectados en línea, como fusibles automáticos, tenemos disponibles señalizadores ESG para insertar en la guía para etiquetas
- Impresión personalizada en calidad láser según indicaciones del cliente

Impresión especial: Envíe un archivo del software de señalización M-Print PRO o M-Print PRO Online (sin instalación) con sus especificaciones de señalización.

### Datos generales para pedido

Tipo	ESG 9/26 SCM ECO MC NE ...	Versión
Código	<a href="#">1520980000</a>	ESG, Señalizadores de dispositivos x 26 mm, PA 66, Color: blanco,
GTIN (EAN)	4050118327939	enchufable
Cantidad	80 ST	
Tipo	ESG 9/26 SCM ECO MC NE ...	Versión
Código	<a href="#">1521000000</a>	ESG, Señalizadores de dispositivos x 26 mm, PA 66, Color: gris,
GTIN (EAN)	4050118327878	enchufable
Cantidad	80 ST	
Tipo	ESG 9/26 SCM ECO MC NE ...	Versión
Código	<a href="#">1520990000</a>	ESG, Señalizadores de dispositivos x 26 mm, PA 66, Color: amarillo,
GTIN (EAN)	4050118327861	enchufable
Cantidad	80 ST	

## DRM570012LT

**Weidmüller Interface GmbH & Co. KG**  
 Klingenbergstraße 26  
 D-32758 Detmold  
 Germany

www.weidmueller.com

## Accesorios

### Impresión especial



El sistema ESG es un reconocido señalizador en formato MultiCard que puede utilizarse en numerosos equipos eléctricos de uso habitual. El resultado es una señalización de equipos excelente con una imagen de alto contraste.

Disponibilidad de distintos tipos para dispositivos de fabricantes de la talla de Siemens, ABB, Beckhoff, etc.

Análisis rápido de ventajas:

- Etiquetas, autoadhesivas o insertables, de uso universal, según el tipo
- En el caso de equipos conectados en línea, como fusibles automáticos, tenemos disponibles señalizadores ESG para insertar en la guía para etiquetas
- Impresión personalizada en calidad láser según indicaciones del cliente

Impresión especial: Envíe un archivo del software de señalización M-Print PRO o M-Print PRO Online (sin instalación) con sus especificaciones de señalización.

### Datos generales para pedido

Tipo	ESG 9/26 SCM ECO MC SDR	Versión	
Código	<a href="#">1525800000</a>	ESG, Señalizadores de dispositivos x 26 mm, PA 66, Color: bajo	
GTIN (EAN)	4050118331875	demanda, enchufable	
Cantidad	16 ST		

### Sin imprimir



El sistema ESG es un reconocido señalizador en formato MultiCard que puede utilizarse en numerosos equipos eléctricos de uso habitual. El resultado es una señalización de equipos excelente con una imagen de alto contraste.

Disponibilidad de distintos tipos para dispositivos de fabricantes de la talla de Siemens, ABB, Beckhoff, etc.

Análisis rápido de ventajas:

- Etiquetas, autoadhesivas o insertables, de uso universal, según el tipo
- En el caso de equipos conectados en línea, como fusibles automáticos, tenemos disponibles señalizadores ESG para insertar en la guía para etiquetas
- Impresión personalizada en calidad láser según indicaciones del cliente

Impresión especial: Envíe un archivo del software de señalización M-Print PRO o M-Print PRO Online (sin instalación) con sus especificaciones de señalización.

### Datos generales para pedido

Tipo	ESG 6/15 K MC NE WS	Versión	
Código	<a href="#">1880100000</a>	ESG, Señalizadores de dispositivos x 15 mm, PA 66, Color: blanco,	
GTIN (EAN)	4032248478781	autoadhesivo	
Cantidad	200 ST		

## DRM570012LT

**Weidmüller Interface GmbH & Co. KG**  
 Klingenbergstraße 26  
 D-32758 Detmold  
 Germany

www.weidmueller.com

## Accesorios

Tipo	ESG 6/15 K MC NE GE	Versión
Código	<a href="#">1880130000</a>	ESG, Señalizadores de dispositivos x 15 mm, PA 66, Color: amarillo,
GTIN (EAN)	4032248478910	autoadhesivo
Cantidad	200 ST	
Tipo	ESG 6/17 K MC NE GE	Versión
Código	<a href="#">1880110000</a>	ESG, Señalizadores de dispositivos x 17 mm, PA 66, Color: amarillo,
GTIN (EAN)	4032248478798	autoadhesivo
Cantidad	200 ST	
Tipo	ESG 6/17 K MC NE WS	Versión
Código	<a href="#">1880120000</a>	ESG, Señalizadores de dispositivos x 17 mm, PA 66, Color: blanco,
GTIN (EAN)	4032248478804	autoadhesivo
Cantidad	200 ST	

### ESG 6/15



Larga vida útil garantizada: ESG

Las etiquetas de múltiples colores y formatos disponen de una potente capa de adhesivo que garantiza la mayor adherencia posible a la superficie. El poliéster de doble capa permite que el material de la base sea muy fino y extremadamente resistente a la rotura.

Ventajas de MultiMark

- “Distintos materiales para diferentes requisitos”
- Posibilidad de uso con equipos de diferentes fabricantes
- Señalizadores de equipos con un diseño familiar

#### Datos generales para pedido

Tipo	ESG 6/15 MM WS	Versión
Código	<a href="#">2619940000</a>	ESG, Señalizadores de dispositivos, 6 x 15 mm, blanco
GTIN (EAN)	4050118626148	
Cantidad	3000 ST	

### ESG 6/17



Larga vida útil garantizada: ESG

Las etiquetas de múltiples colores y formatos disponen de una potente capa de adhesivo que garantiza la mayor adherencia posible a la superficie. El poliéster de doble capa permite que el material de la base sea muy fino y extremadamente resistente a la rotura.

Ventajas de MultiMark

- “Distintos materiales para diferentes requisitos”
- Posibilidad de uso con equipos de diferentes fabricantes
- Señalizadores de equipos con un diseño familiar

#### Datos generales para pedido

Tipo	ESG 6/17 MM WS	Versión
Código	<a href="#">2005100000</a>	ESG, Señalizadores de dispositivos, 6 x 17 mm, blanco
GTIN (EAN)	4050118390728	
Cantidad	3000 ST	

## Contrapiezas

### Conectores hembra



Zócalos portarrelés para relés D-SERIES DRM

- 2 y 4 contactos conmutados
- Conexión por tornillo y PUSH IN
- Alturas estándar y baja

### Datos generales para pedido

Tipo	SCM 4CO ECO	Versión
Código	<a href="#">7760056264</a>	D-SERIES DRM, Base portarrelés, Número de contactos: 4, Contacto conmutado, Intensidad permanente: 6 A, Conexión brida-tornillo
GTIN (EAN)	6944 169662973	
Cantidad	10 ST	
Tipo	FS 4CO	Versión
Código	<a href="#">7760056107</a>	D-SERIES DRM, Base portarrelés, Número de contactos: 4, Contacto conmutado, Intensidad permanente: 10 A, Conexión brida-tornillo
GTIN (EAN)	4032248855575	
Cantidad	10 ST	
Tipo	SCM 4CO P	Versión
Código	<a href="#">7760056363</a>	D-SERIES DRM, Base portarrelés, Número de contactos: 4, Contacto conmutado, Intensidad permanente: 6 A, PUSH IN
GTIN (EAN)	6944 169772276	
Cantidad	10 ST	