

DRM570110L

Weidmüller Interface GmbH & Co. KG
Klingenbergstraße 26
D-32758 Detmold
Germany

www.weidmueller.com

Imagen de producto



Similar a la ilustración

Relés individuales de D-SERIES DRM

- 4 contactos conmutados
- Bobinas de CA
- Con LED de estado integrado

Datos generales para pedido

| | |
|------------|-------------------------------------------------------------------------------------------------------------------------------------------------------------------------------|
| Versión | D-SERIES DRM, Relé, Número de contactos: 4, Contacto conmutado, AgNi flash bañado en oro, Tensión de mando nominal: 110 V DC, Intensidad permanente: 5 A, Conexión enchufable |
| Código | 7760056090 |
| Tipo | DRM570110L |
| GTIN (EAN) | 4032248855742 |
| Cantidad | 20 Pieza |

Datos técnicos

Homologaciones

Homologaciones



| | |
|-------------------------------|------------------------------|
| ROHS | Conformidad |
| UL File Number Search | Sitio web UL |
| Núm. de certificación (cURus) | E312083 |

Dimensiones y pesos

| | | | |
|-------------|---------|------------------------|-------------|
| Profundidad | 35.7 mm | Profundidad (pulgadas) | 1.4055 inch |
| Altura | 27.4 mm | Altura (pulgadas) | 1.0787 inch |
| Anchura | 21 mm | Anchura (pulgadas) | 0.8268 inch |
| Peso neto | 34.65 g | | |

Temperaturas

| | | | |
|-------------------------------|----------------|----------------------|---------------------------------------------|
| Temperatura de almacenamiento | -40 °C...70 °C | Temperatura ambiente | -40 °C...60 °C |
| Temperatura de servicio | | Humedad | 35...85 % humedad relativa sin condensación |

Conformidad medioambiental del producto

| | |
|---------------------------------------------|---------------------------------------|
| Estado de cumplimiento de la directiva RoHS | Conforme sin exención |
| REACH SVHC | Sin SVHC por encima del 0,1 % en peso |

Datos nominales UL

| | |
|-------------------------------|---------|
| Núm. de certificación (cURus) | E312083 |
|-------------------------------|---------|

Lado de mando

| | | | |
|--------------------------|-----------|-----------------------|----------------|
| Tensión de mando nominal | 110 V DC | Intensidad nominal DC | 10 mA |
| Potencia nominal | 1,2 W | Resistencia inductiva | 11000 Ω ± 10 % |
| Indicador de estado | LED verde | | |

Lado de carga

| | | | |
|-------------------------------------------|---------------------------------------|-------------------------------------------|------------------------|
| Tensión nominal de conexión | 250 V AC | Intensidad permanente | 5 A |
| Frecuencia de conex. máx. con carga nom. | 0.1 Hz | Intensidad de conexión | 10 A / 50 ms |
| Potencia de conmutación AC (óhmica), máx. | 1250 VA | Potencia de conmutación DC (óhmica), máx. | 120 W @ 24 V |
| Retardo de conexión | <20 ms | Retardo en la desconexión | <20 ms |
| Tipo de contacto | 4 CO contact (AgNi flash gold-plated) | Vida útil mecánica | 20 x 106 conmutaciones |
| Potencia de conexión mínima | 10 mA @ 12 V, 100 mA @ 5 V | | |

Datos generales

| | |
|------------------------------------------------|--------------|
| Pulsador de prueba disponible | No |
| Indicador de posición del interruptor mecánico | Sí |
| Color | transparente |

DRM570110L

Weidmüller Interface GmbH & Co. KG

Klingenbergstraße 26
D-32758 Detmold
Germany

www.weidmueller.com

Datos técnicos

| | | |
|---------------------------------------------|-------------------------------|------------------------------|
| Componente de índice de inflamabilidad UL94 | Componente | Tapa del relé |
| | Índice de inflamabilidad UL94 | V-2 |
| | Componente | Placa base de relé |
| | Índice de inflamabilidad UL94 | V-0 |
| | Componente | Indicador de estado del relé |
| | Índice de inflamabilidad UL94 | HB |

Coordinación de aislamiento

| | | | |
|----------------------------------------------------------|--------------------|--------------------------------------------------------------|------------------|
| Tensión nominal | 250 V | Grado de polución | 2 |
| Categoría de sobretensión | III | Distancia de fuga y aire Entrada/Salida | ≥ 5.5 mm |
| Resistencia a tensiones eléctricas, E/S | 1,8 kVeff / 1 min. | Resistencia a tensiones dieléctricas de contactos adyacentes | 1 kVeff / 1 min |
| Resistencia a tensiones dieléctricas de contacto abierto | 1 kVeff / 1 min | Sobretensión de choque fijo | 6 kV (1,2/50 µs) |
| Tipo de protección | IP20 | | |

Información adicional sobre homologaciones/normas

| | |
|-------------------------------|---------|
| Núm. de certificación (cURus) | E312083 |
|-------------------------------|---------|

Datos de conexión

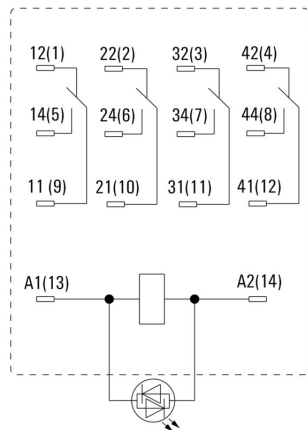
| | |
|------------------------------------|---------------------|
| Técnica de conexión de conductores | Conexión enchufable |
|------------------------------------|---------------------|

Clasificaciones

| | | | |
|-------------|-------------|-------------|-------------|
| ETIM 8.0 | EC001437 | ETIM 9.0 | EC001437 |
| ETIM 10.0 | EC001437 | ECLASS 14.0 | 27-37-16-01 |
| ECLASS 15.0 | 27-37-16-01 | | |

Dibujos

Esquema de conexiones



Vista de pines desde abajo

Graph



Curva de límite de carga DC Carga óhmica

Graph



Vida útil eléctrica

Graph



Rango de tensión de servicio DC

Dimensional drawing



Miscellaneous



Códigos de tipo

DRM570110L

Weidmüller Interface GmbH & Co. KG
 Klingenbergstraße 26
 D-32758 Detmold
 Germany

Accesorios

www.weidmueller.com

Conectores hembra



Zócalos portarrelés para relés D-SERIES DRM

- 2 y 4 contactos conmutados
- Conexión por tornillo y PUSH IN
- Alturas estándar y baja

Datos generales para pedido

| | | |
|------------|----------------------------|----------------------------------------------------------------------------------------------------------------------------------|
| Tipo | FS 4CO | Versión |
| Código | 7760056107 | D-SERIES DRM, Base portarrelés, Número de contactos: 4, Contacto conmutado, Intensidad permanente: 10 A, Conexión brida-tornillo |
| GTIN (EAN) | 4032248855575 | |
| Cantidad | 10 ST | |
| Tipo | SCM 4CO ECO | Versión |
| Código | 7760056264 | D-SERIES DRM, Base portarrelés, Número de contactos: 4, Contacto conmutado, Intensidad permanente: 6 A, Conexión brida-tornillo |
| GTIN (EAN) | 6944169662973 | |
| Cantidad | 10 ST | |
| Tipo | SCM 4CO P | Versión |
| Código | 7760056363 | D-SERIES DRM, Base portarrelés, Número de contactos: 4, Contacto conmutado, Intensidad permanente: 6 A, PUSH IN |
| GTIN (EAN) | 6944169772276 | |
| Cantidad | 10 ST | |

Clips de retención



Clip de retención para los relés D-SERIES DRM

- Clip de retención metálico y de plástico

Datos generales para pedido

| | | |
|------------|----------------------------|---------------------------------|
| Tipo | DRM/DRL CLIP M | Versión |
| Código | 7760056108 | D-SERIES, Clip de retención |
| GTIN (EAN) | 4032248855568 | |
| Cantidad | 10 ST | |
| Tipo | SCM CLIP P | Versión |
| Código | 7760056367 | D-SERIES DRM, Clip de retención |
| GTIN (EAN) | 6944169773334 | |
| Cantidad | 5 ST | |

DRM570110L

Weidmüller Interface GmbH & Co. KG
 Klingenbergstraße 26
 D-32758 Detmold
 Germany

www.weidmueller.com

Accesorios

Módulos de protección



Módulos de protección enchufables para los zócalos portarrelés D-SERIES, con funciones de protección opcionales.

- Con diodo antiparalelo o filtro de RC

Datos generales para pedido

| | | | |
|------------|----------------------------|--------------------------------------------------------------------|--|
| Tipo | RIM 1 6/230VDC | Versión | |
| Código | 7760056169 | D-SERIES, Diodo antiparalelo, Tensión de mando nominal: 6...230 V, | |
| GTIN (EAN) | 4032248967728 | Conexión enchufable | |
| Cantidad | 10 ST | | |

LED



Módulos de protección enchufables para los zócalos portarrelés D-SERIES, con funciones de protección opcionales.

- Con LED verde

Datos generales para pedido

| | | | |
|------------|----------------------------|-----------------------------------------------------------------|--|
| Tipo | RIM 3 110/230VUC | Versión | |
| Código | 7940018455 | D-SERIES, Módulo LED, Tensión de mando nominal: 110...230 V UC, | |
| GTIN (EAN) | 4032248878185 | Conexión enchufable | |
| Cantidad | 10 ST | | |

LED/diodo



Módulos de protección enchufables para los zócalos portarrelés D-SERIES, con funciones de protección opcionales.

- Con LED verde y diodo antiparalelo

Datos generales para pedido

| | | | |
|------------|----------------------------|------------------------------------------------------------------------------------------------------------|--|
| Tipo | RIM 2 110/230VDC | Versión | |
| Código | 7760056017 | D-SERIES, Módulo LED con diodo antiparalelo, Tensión de mando nominal: 110...230 V DC, Conexión enchufable | |
| GTIN (EAN) | 4032248896615 | | |
| Cantidad | 10 ST | | |

Sin imprimir



El sistema ESG es un reconocido señalizador en formato MultiCard que puede utilizarse en numerosos equipos eléctricos de uso habitual. El resultado es una señalización de equipos excelente con una imagen de alto contraste.

Disponibilidad de distintos tipos para dispositivos de fabricantes de la talla de Siemens, ABB, Beckhoff, etc.

Análisis rápido de ventajas:

- Etiquetas, autoadhesivas o insertables, de uso universal, según el tipo
- En el caso de equipos conectados en línea, como fusibles automáticos, tenemos disponibles señalizadores ESG para insertar en la guía para etiquetas
- Impresión personalizada en calidad láser según indicaciones del cliente

Impresión especial: Envíe un archivo del software de señalización M-Print PRO o M-Print PRO Online (sin instalación) con sus especificaciones de señalización.

Datos generales para pedido

| | | |
|------------|----------------------------|---------------------------------------------------------------------|
| Tipo | ESG 9/26 SCM ECO MC NE ... | Versión |
| Código | 1520980000 | ESG, Señalizadores de dispositivos x 26 mm, PA 66, Color: blanco, |
| GTIN (EAN) | 4050118327939 | enchufable |
| Cantidad | 80 ST | |
| Tipo | ESG 9/26 SCM ECO MC NE ... | Versión |
| Código | 1521000000 | ESG, Señalizadores de dispositivos x 26 mm, PA 66, Color: gris, |
| GTIN (EAN) | 4050118327878 | enchufable |
| Cantidad | 80 ST | |
| Tipo | ESG 9/26 SCM ECO MC NE ... | Versión |
| Código | 1520990000 | ESG, Señalizadores de dispositivos x 26 mm, PA 66, Color: amarillo, |
| GTIN (EAN) | 4050118327861 | enchufable |
| Cantidad | 80 ST | |

DRM570110L

Weidmüller Interface GmbH & Co. KG
 Klingenbergstraße 26
 D-32758 Detmold
 Germany

www.weidmueller.com

Accesorios

Impresión especial



El sistema ESG es un reconocido señalizador en formato MultiCard que puede utilizarse en numerosos equipos eléctricos de uso habitual. El resultado es una señalización de equipos excelente con una imagen de alto contraste.

Disponibilidad de distintos tipos para dispositivos de fabricantes de la talla de Siemens, ABB, Beckhoff, etc.

Análisis rápido de ventajas:

- Etiquetas, autoadhesivas o insertables, de uso universal, según el tipo
- En el caso de equipos conectados en línea, como fusibles automáticos, tenemos disponibles señalizadores ESG para insertar en la guía para etiquetas
- Impresión personalizada en calidad láser según indicaciones del cliente

Impresión especial: Envíe un archivo del software de señalización M-Print PRO o M-Print PRO Online (sin instalación) con sus especificaciones de señalización.

Datos generales para pedido

| | | | |
|------------|----------------------------|----------------------------------------------------------------|--|
| Tipo | ESG 9/26 SCM ECO MC SDR | Versión | |
| Código | 1525800000 | ESG, Señalizadores de dispositivos x 26 mm, PA 66, Color: bajo | |
| GTIN (EAN) | 4050118331875 | demanda, enchufable | |
| Cantidad | 16 ST | | |

Sin imprimir



El sistema ESG es un reconocido señalizador en formato MultiCard que puede utilizarse en numerosos equipos eléctricos de uso habitual. El resultado es una señalización de equipos excelente con una imagen de alto contraste.

Disponibilidad de distintos tipos para dispositivos de fabricantes de la talla de Siemens, ABB, Beckhoff, etc.

Análisis rápido de ventajas:

- Etiquetas, autoadhesivas o insertables, de uso universal, según el tipo
- En el caso de equipos conectados en línea, como fusibles automáticos, tenemos disponibles señalizadores ESG para insertar en la guía para etiquetas
- Impresión personalizada en calidad láser según indicaciones del cliente

Impresión especial: Envíe un archivo del software de señalización M-Print PRO o M-Print PRO Online (sin instalación) con sus especificaciones de señalización.

Datos generales para pedido

| | | | |
|------------|----------------------------|-------------------------------------------------------------------|--|
| Tipo | ESG 6/15 K MC NE WS | Versión | |
| Código | 1880100000 | ESG, Señalizadores de dispositivos x 15 mm, PA 66, Color: blanco, | |
| GTIN (EAN) | 4032248478781 | autoadhesivo | |
| Cantidad | 200 ST | | |

DRM570110L

Weidmüller Interface GmbH & Co. KG

Klingenbergstraße 26
D-32758 Detmold
Germany

www.weidmueller.com

Accesorios

| | | |
|------------|----------------------------|---------------------------------------------------------------------|
| Tipo | ESG 6/15 K MC NE GE | Versión |
| Código | 1880130000 | ESG, Señalizadores de dispositivos x 15 mm, PA 66, Color: amarillo, |
| GTIN (EAN) | 4032248478910 | autoadhesivo |
| Cantidad | 200 ST | |
| Tipo | ESG 6/17 K MC NE GE | Versión |
| Código | 1880110000 | ESG, Señalizadores de dispositivos x 17 mm, PA 66, Color: amarillo, |
| GTIN (EAN) | 4032248478798 | autoadhesivo |
| Cantidad | 200 ST | |
| Tipo | ESG 6/17 K MC NE WS | Versión |
| Código | 1880120000 | ESG, Señalizadores de dispositivos x 17 mm, PA 66, Color: blanco, |
| GTIN (EAN) | 4032248478804 | autoadhesivo |
| Cantidad | 200 ST | |

ESG 6/15



Larga vida útil garantizada: ESG

Las etiquetas de múltiples colores y formatos disponen de una potente capa de adhesivo que garantiza la mayor adherencia posible a la superficie. El poliéster de doble capa permite que el material de la base sea muy fino y extremadamente resistente a la rotura.

Ventajas de MultiMark

- “Distintos materiales para diferentes requisitos”
- Posibilidad de uso con equipos de diferentes fabricantes
- Señalizadores de equipos con un diseño familiar

Datos generales para pedido

| | | |
|------------|----------------------------|-------------------------------------------------------|
| Tipo | ESG 6/15 MM WS | Versión |
| Código | 2619940000 | ESG, Señalizadores de dispositivos, 6 x 15 mm, blanco |
| GTIN (EAN) | 4050118626148 | |
| Cantidad | 3000 ST | |

ESG 6/17



Larga vida útil garantizada: ESG

Las etiquetas de múltiples colores y formatos disponen de una potente capa de adhesivo que garantiza la mayor adherencia posible a la superficie. El poliéster de doble capa permite que el material de la base sea muy fino y extremadamente resistente a la rotura.

Ventajas de MultiMark

- “Distintos materiales para diferentes requisitos”
- Posibilidad de uso con equipos de diferentes fabricantes
- Señalizadores de equipos con un diseño familiar

Datos generales para pedido

| | | |
|------------|----------------------------|-------------------------------------------------------|
| Tipo | ESG 6/17 MM WS | Versión |
| Código | 2005100000 | ESG, Señalizadores de dispositivos, 6 x 17 mm, blanco |
| GTIN (EAN) | 4050118390728 | |
| Cantidad | 3000 ST | |

DRM570110L

Weidmüller Interface GmbH & Co. KG
Klingenbergstraße 26
D-32758 Detmold
Germany

www.weidmueller.com

Contrapiezas

Conectores hembra



Zócalos portarrelés para relés D-SERIES DRM

- 2 y 4 contactos conmutados
- Conexión por tornillo y PUSH IN
- Alturas estándar y baja

Datos generales para pedido

| | | |
|------------|----------------------------|----------------------------------------------------------------------------------------------------------------------------------|
| Tipo | SCM 4CO ECO | Versión |
| Código | 7760056264 | D-SERIES DRM, Base portarrelés, Número de contactos: 4, Contacto conmutado, Intensidad permanente: 6 A, Conexión brida-tornillo |
| GTIN (EAN) | 6944 169662973 | |
| Cantidad | 10 ST | |
| Tipo | FS 4CO | Versión |
| Código | 7760056107 | D-SERIES DRM, Base portarrelés, Número de contactos: 4, Contacto conmutado, Intensidad permanente: 10 A, Conexión brida-tornillo |
| GTIN (EAN) | 4032248855575 | |
| Cantidad | 10 ST | |
| Tipo | SCM 4CO P | Versión |
| Código | 7760056363 | D-SERIES DRM, Base portarrelés, Número de contactos: 4, Contacto conmutado, Intensidad permanente: 6 A, PUSH IN |
| GTIN (EAN) | 6944 169772276 | |
| Cantidad | 10 ST | |