

RIM 3 24/60VUC

Weidmüller Interface GmbH & Co. KG
Klingenbergstraße 26
D-32758 Detmold
Germany

www.weidmueller.com

Imagen de producto



Similar a la ilustración

Módulos de protección enchufables para los zócalos portarrelés D-SERIES, con funciones de protección opcionales.

- Con LED verde

Datos generales para pedido

Versión	D-SERIES, Módulo LED, Tensión de mando nominal: 24...60 V UC, Conexión enchufable
Código	7760056018
Tipo	RIM 3 24/60VUC
GTIN (EAN)	4032248878130
Cantidad	10 Pieza

Datos técnicos

Homologaciones

Homologaciones



ROHS Conformidad

UL File Number Search [Sitio web UL](#)

Núm. de certificación (cURus) E312083

Dimensiones y pesos

Profundidad	32 mm	Profundidad (pulgadas)	1.2598 inch
Altura	8.6 mm	Altura (pulgadas)	0.3386 inch
Anchura	12.4 mm	Anchura (pulgadas)	0.4882 inch
Peso neto	1.58 g		

Temperaturas

Temperatura de almacenamiento Temperatura de servicio

Conformidad medioambiental del producto

Estado de cumplimiento de la directiva RoHS Conforme sin exención

REACH SVHC Sin SVHC por encima del 0,1 % en peso

Datos nominales UL

Núm. de certificación (cURus) E312083

Lado de mando

Tensión de mando nominal 24...60 V UC Indicador de estado LED verde

Datos generales

Color negro

Componente de índice de inflamabilidad UL94	Componente Índice de inflamabilidad UL94	Caja V-2
---	--	----------

Información adicional sobre homologaciones/normas

Núm. de certificación (CSA) 80107692 Núm. de certificación (cURus) E312083

Datos de conexión

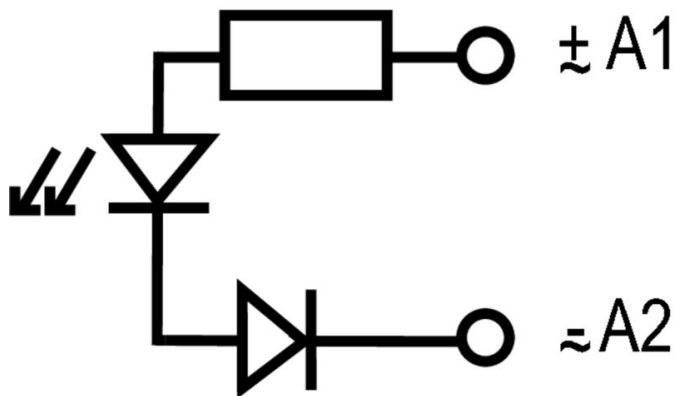
Técnica de conexión de conductores Conexión enchufable

Clasificaciones

ETIM 8.0	EC002586	ETIM 9.0	EC002586
ETIM 10.0	EC002586	ECLASS 14.0	27-37-16-92
ECLASS 15.0	27-37-16-92		

Dibujos

Esquema de conexiones



Dimensional drawing

