

ACT20P-TMR-RTI-P

Weidmüller Interface GmbH & Co. KG
Klingenbergstraße 26
D-32758 Detmold
Germany

www.weidmuller.com

Imagen de producto, Similar a la ilustración



ACT20P – la solución flexible

- Convertidores y aisladores de señales precisos y altamente funcionales
- Palancas de desbloqueo que simplifican la manipulación

Datos generales para pedido

Versión	Control del valor límite, Entrada : Temperatura, PT100, Salida : 2 relés
Código	7760054352
Tipo	ACT20P-TMR-RTI-P
GTIN (EAN)	4050118559453
Cantidad	1 Pieza

ACT20P-TMR-RTI-P

Weidmüller Interface GmbH & Co. KG
 Klingenbergstraße 26
 D-32758 Detmold
 Germany

www.weidmueller.com

Datos técnicos

Homologaciones

Homologaciones



ROHS Conformidad

UL File Number Search [Sitio web UL](#)

N.º de certificado (cULus) E338066

Dimensiones y pesos

Profundidad	114.3 mm	Profundidad (pulgadas)	4.5 inch
Altura	127.1 mm	Altura (pulgadas)	5.0039 inch
Anchura	22.5 mm	Anchura (pulgadas)	0.8858 inch
Peso neto	140 g		

Temperaturas

Temperatura de almacenamiento	-40 °C...85 °C	Temperatura de servicio	-25 °C...65 °C
Humedad	5-95% de humedad relativa, Tu = 40°C, sin condensación		

Conformidad medioambiental del producto

Estado de cumplimiento de la directiva RoHS Conforme con exención

RoHS

Exención RoHS (si procede/conocida) 7a, 7cl

REACH SVHC Lead 7439-92-1

SCIP 2f6dd957-421a-46db-a0c2-cf1609156924

Entrada

Sensor	PT100 (2-/3-/4- wire), PTC resistor (2- wire)	Número de entradas	1
Rango de temperatura	configurable, PT100: -200°C...850 °C	Resistencia	PTC: 0...4 kΩ

Salida (digital)

Intens. de conexión nominal	5 A	Salidas digitales	1
Tensión de conex. AC, max.	250 V	Tensión de conex. DC, max.	30 V
Tipo	2 x 1 - or 1 x 2 changeover contact relay	Función de alarma	Rango de alarma: -200...850 °C, Valores límites: alto, bajo, ventana, Histéresis: 2 °C (ajustable), Rango de ventana: mín. 20 °C, Retardo de alarma: 0...10 s

Datos generales

Precisión	0,2% de FSR, ≤ 2 °C (PT100), ≤ 8 Ω (PTC)	Tipo de protección	IP20
Tensión de alimentación	20...264 V UC	Deriva a largo plazo	0,1 % / 10.000 h
Tiempo de respuesta	≤ 500 ms	Carril de montaje	TS 35
Potencia admitida	≤ 100 mA @ 24 VDC, ≤ 120mA @ 24V AC	Coefficiente de temperatura	≤ 100 ppm/K

ACT20P-TMR-RTI-P

Weidmüller Interface GmbH & Co. KG

Klingenbergstraße 26
D-32758 Detmold
Germany

www.weidmueller.com

Datos técnicos

Potencia admitida nominal	3 VA	Configuración	Con software FDT/DTM, Requiere adaptador de configuración 8978580000 CBX200 USB
Altitud de funcionamiento	≤ 2000 m		

Coordenadas de aislamiento

Sobretensión de choque fijo	4 kV (1,2/50 µs)	Normas EMC	EN 61326-1
Categoría de sobretensión	III	Grado de polución	2
Separación galvánica	Separador de 3 vías, entre entrada / salida / alimentación	Tensión de aislamiento	2 kV (Input /Output), 1 min, 50 Hz
Tensión nominal	300 V		

Datos para aplicaciones Ex (ATEX)

identificar	II 3 G Ex ec nC IIC T5 Gc	IECEx - identificación de gas	Ex ec nC IIC T5 Gc
-------------	---------------------------	-------------------------------	--------------------

Datos de conexión

Tipo de conexión	PUSH IN	Par de apriete, min.	0.4 Nm
Par de apriete, max.	0.6 Nm	Sección de embornado, conexión nominal	2.5 mm ²
Sección de embornado, mín.	0.5 mm ²	Sección de embornado, máx.	2.5 mm ²
Sección de conexión del conductor AWG, min.	AWG 26	Sección de conexión del conductor AWG, máx.	AWG 14
Sección de conexión del conductor, rígido, min.	0.2 mm ²	Sección de conexión del conductor, rígido, max.	2.5 mm ²
Sección de conexión del conductor, flexible, mín.	0.2 mm ²	Sección de conexión del conductor, flexible, max.	2.5 mm ²
Sección del conductor, flexible con terminales tubulares DIN 46228/4, mín.	0.2 mm ²	Sección del conductor, flexible con terminales tubulares DIN 46228/4, máx.	2.5 mm ²

Descripción del artículo

Descripción del producto	<p>El dispositivo ACT20P-TMR-RTI-S registra las señales de los sensores de temperatura (Pt100, PTC). Cuenta con dos salidas de relé independientes que emiten una alarma cuando los niveles superan o no alcanzan los límites de temperatura preestablecidos.</p> <p>Propiedades</p> <ul style="list-style-type: none"> • Configuración y diagnóstico mediante el software FDT/DTM "WI-Manager". • Los LED del panel frontal indican el estado de servicio y el estado del relé. • Desconexión galvánica de 4 vías entre entrada, salida y alimentación.
--------------------------	---

Clasificaciones

ETIM 8.0	EC002919	ETIM 9.0	EC002919
ETIM 10.0	EC002919	ECLASS 14.0	27-21-01-29
ECLASS 15.0	27-21-01-29		

ACT20P-TMR-RTI-P

Weidmüller Interface GmbH & Co. KG
 Klingenbergstraße 26
 D-32758 Detmold
 Germany

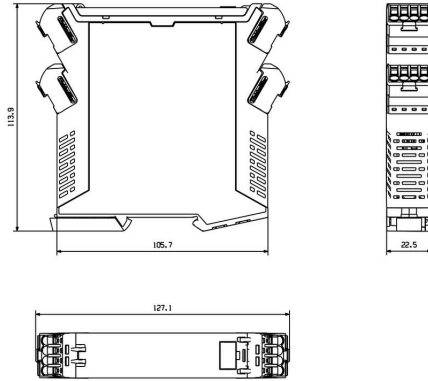
www.weidmueller.com

Dibujos

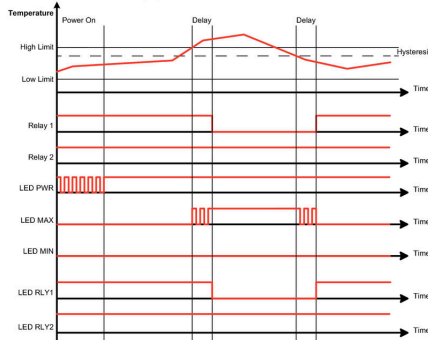
Connection diagram



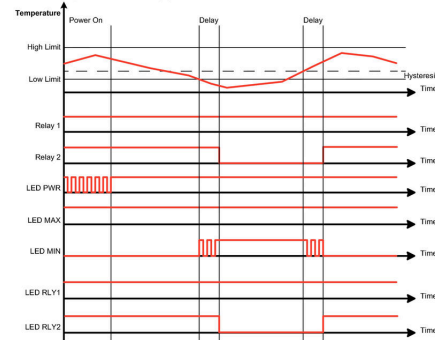
Dibujo acotado, Similar a la ilustración



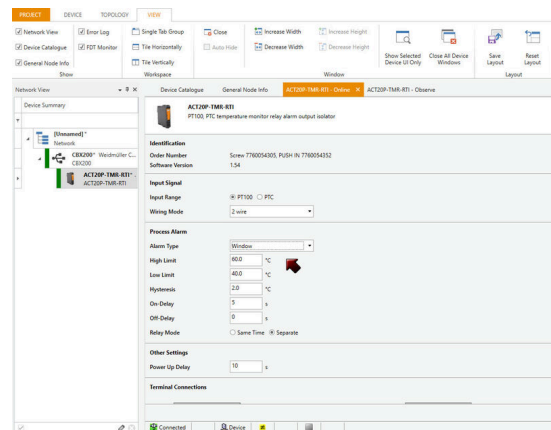
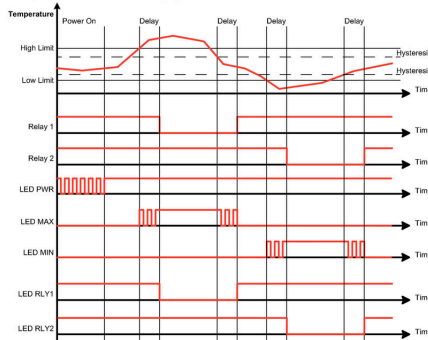
Over-temperature alarm (O)



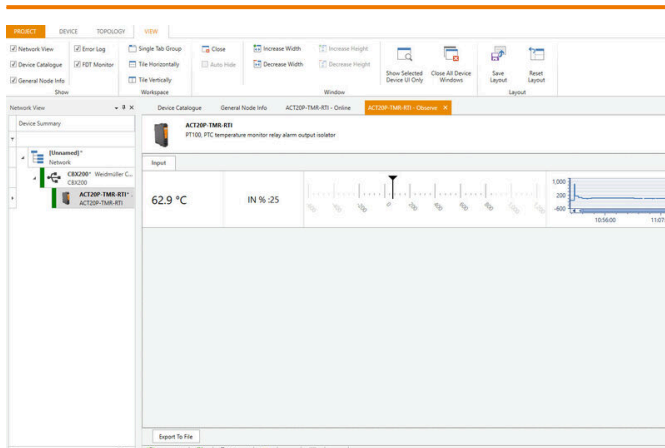
Under-temperature alarm (U)



Temperature window alarm (W)



screenshot of configuration with FDT2 / DTM software



screenshot of "observe" with FDT2 / DTM software

ACT20P-TMR-RTI-P

Weidmüller Interface GmbH & Co. KG
 Klingenbergstraße 26
 D-32758 Detmold
 Germany

www.weidmueller.com

Accesorios

Sin imprimir



El sistema ESG es un reconocido señalizador en formato MultiCard que puede utilizarse en numerosos equipos eléctricos de uso habitual. El resultado es una señalización de equipos excelente con una imagen de alto contraste.

Disponibilidad de distintos tipos para dispositivos de fabricantes de la talla de Siemens, ABB, Beckhoff, etc.

Análisis rápido de ventajas:

- Etiquetas, autoadhesivas o insertables, de uso universal, según el tipo
- En el caso de equipos conectados en línea, como fusibles automáticos, tenemos disponibles señalizadores ESG para insertar en la guía para etiquetas
- Impresión personalizada en calidad láser según indicaciones del cliente

Impresión especial: Envíe un archivo del software de señalización M-Print PRO o M-Print PRO Online (sin instalación) con sus especificaciones de señalización.

Datos generales para pedido

Tipo	ESG 6.6/20 BHZ 5.00/04	Versión	
Código	1082540000	ESG, Señalizadores de dispositivos x 20 mm, PA 66, Color: blanco,	
GTIN (EAN)	4032248845439	enchufable	
Cantidad	200 ST		
Tipo	ESG 8/13.5/43.3 SAI AU	Versión	
Código	1912130000	ESG, Señalizadores de dispositivos x 13.5 mm, PA 66, Color:	
GTIN (EAN)	4032248541164	transparente, enchufable	
Cantidad	5 ST		

Adaptador de configuración USB



Datos generales para pedido

Tipo	CBX200 USB	Versión	
Código	8978580000		
GTIN (EAN)	4032248813759		
Cantidad	1 ST		