

EPAK-CI-2CO

Weidmüller Interface GmbH & Co. KG
 Klingenbergstraße 26
 D-32758 Detmold
 Germany

www.weidmueller.com

Similar a la ilustración



Los convertidores analógicos de la serie EPAK se caracterizan por su diseño compacto. La amplia gama de funciones disponible con esta serie de convertidores los hace aptos para aplicaciones que no requieren homologaciones internacionales.

Características:

- Separación, conversión y monitorización seguras de sus señales analógicas
- Configuración de los parámetros de entrada y salida directamente en el dispositivo a través de microswitch
- Sin homologaciones internacionales
- Alta resistencia a interferencias

Datos generales para pedido

Código	7760054307
Tipo	EPAK-CI-2CO
GTIN (EAN)	6944 16974773 1
Cantidad	1 Pieza

EPAK-CI-2CO

Weidmüller Interface GmbH & Co. KG
 Klingenbergstraße 26
 D-32758 Detmold
 Germany

www.weidmueller.com

Datos técnicos

Homologaciones

Homologaciones



ROHS Conformidad

Dimensiones y pesos

Profundidad	89 mm	Profundidad (pulgadas)	3.5039 inch
Altura	100 mm	Altura (pulgadas)	3.937 inch
Anchura	17.5 mm	Anchura (pulgadas)	0.689 inch
Peso neto	80 g		

Temperaturas

Temperatura de almacenamiento	-40 °C...85 °C	Temperatura de servicio	-20 °C...60 °C
-------------------------------	----------------	-------------------------	----------------

Probabilidad de avería

SIL según IEC 61508 Ninguno

Conformidad medioambiental del producto

Estado de cumplimiento de la directiva RoHS Conforme

RoHS

REACH SVHC Lead 7439-92-1

SCIP 6a722fc5-2d22-41b4-9544-5b95e45a4b77

Entrada

Número de entradas	1	Corriente de entrada	0...20 mA, 4...20 mA
Resistencia de entrada corriente	≤ 100 Ω		

Salida

Número de salidas	2	Corriente de resistencia de carga	≤ 300 Ω
Corriente de salida	0...20 mA, 4...20 mA		

Salida (digital)

Intens. de conexión nominal	0,1 A	Salidas digitales	0
Tensión de conex. AC, max.	0 V	Tensión de conex. DC, max.	0 V

Salida (analógica)

Número de salidas analógicas 1

Datos generales

Precisión	0,1% de FSR	Tipo de protección	IP20
Tensión de alimentación	20...35 V DC	Tiempo de respuesta	≤ 500 ms
Potencia admitida	≤ 60mA, alimentación 24V @ 20mA salida, en fuente de corriente (sensor activo), ≤ 80mA, 24V	Coefficiente de temperatura	≤ 300 ppm/K

EPAK-CI-2CO

Weidmüller Interface GmbH & Co. KG
 Klingenbergstraße 26
 D-32758 Detmold
 Germany

www.weidmueller.com

Datos técnicos

alimentación @ 20mA
 salida, con sensor de 2
 conductores

Potencia admitida nominal	1.7 VA	Configuración	ninguna
---------------------------	--------	---------------	---------

Coordenadas de aislamiento

Sobretensión de choque fijo	3 kV (1.2/50µs)	Normas EMC	IEC 61326-1
Categoría de sobretensión	II	Grado de polución	2
Separación galvánica	entre entrada / salida / alimentación	Tensión de aislamiento	1,5 kVeff
Tensión nominal	300 V		

Datos de conexión

Tipo de conexión	Conexión brida-tornillo	Par de apriete, min.	0.4 Nm
Par de apriete, max.	0.6 Nm	Sección de embornado, conexión nominal	2 mm ²
Sección de embornado, mín.	0.5 mm ²	Sección de embornado, máx.	2 mm ²
Sección de conexión del conductor AWG, min.	AWG 30	Sección de conexión del conductor AWG, máx.	AWG 14

Clasificaciones

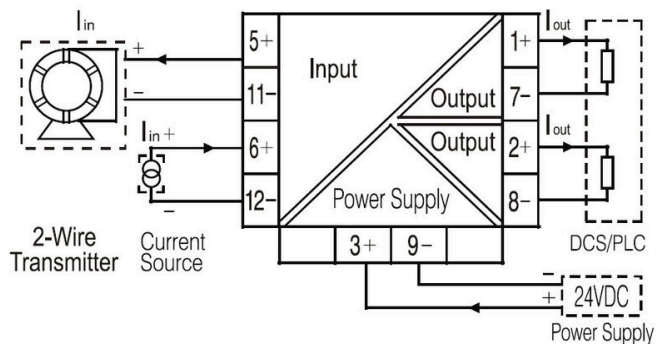
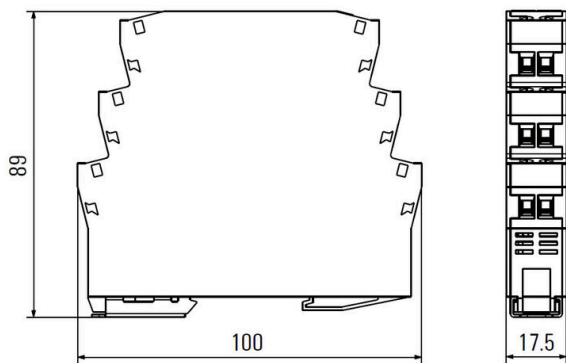
ETIM 8.0	EC002653	ETIM 9.0	EC002653
ETIM 10.0	EC002653	ECLASS 14.0	27-21-01-20
ECLASS 15.0	27-21-01-20		

EPAK-CI-2CO

Weidmüller Interface GmbH & Co. KG
Klingenbergstraße 26
D-32758 Detmold
Germany

Dibujos

www.weidmueller.com



Sin imprimir



El señalizador Dekafix (DEK) es un señalizador universal para todos los tipos de conectores y grupos electrónicos. El sistema está especialmente indicado para series de números cortas y ofrece una gran variedad de señalizadores ya impresos.

Tiras para instalación rápida en un solo paso. La impresión es perfectamente legible, de alto contraste y está disponible en varios anchos.

- Amplia gama de señalizadores listos para usar
- Tiras para instalación rápida
- Los señalizadores son aptos para todo tipo de conectores Weidmüller
- Disponible como MultiCard sin imprimir o con impresión estándar

Impresión especial: Envíe un archivo del software de señalización M-Print PRO o M-Print PRO Online (sin instalación) con sus especificaciones de señalización.

Datos generales para pedido

Tipo	DEK 5/7.5 MC NE WS	Versión	
Código	1720620000	Dekafix, Terminal marker, 5 x 7.5 mm, Paso en mm (P): 7.50	
GTIN (EAN)	4008190362300	Weidmueller, blanco	
Cantidad	320 ST		