

## EPAK-TMR-PTC

**Weidmüller Interface GmbH & Co. KG**

Klingenbergstraße 26

D-32758 Detmold

Germany

www.weidmueller.com



Los convertidores analógicos de la serie EPAK se caracterizan por su diseño compacto.

La amplia gama de funciones disponible con esta serie de convertidores los hace aptos para aplicaciones que no requieren homologaciones internacionales.

Características:

- Separación, conversión y monitorización seguras de sus señales analógicas
- Configuración de los parámetros de entrada y salida directamente en el dispositivo a través de microswitch
- Sin homologaciones internacionales
- Alta resistencia a interferencias

### Datos generales para pedido

Código	7760054304
Tipo	<a href="#">EPAK-TMR-PTC</a>
GTIN (EAN)	6944 169742453
Cantidad	1 Pieza

## Datos técnicos

### Homologaciones

Homologaciones



ROHS Conformidad

### Dimensiones y pesos

Profundidad	89 mm	Profundidad (pulgadas)	3.5039 inch
Altura	100 mm	Altura (pulgadas)	3.937 inch
Anchura	17.5 mm	Anchura (pulgadas)	0.689 inch
Longitud	100 mm	Longitud (pulgadas)	3.937 inch
Peso neto	80 g		

### Temperaturas

Temperatura de almacenamiento	-40 °C...85 °C	Temperatura de servicio	-20 °C...60 °C
Humedad a temperatura de servicio	0...85 % de humedad rel.		

### Conformidad medioambiental del producto

Estado de cumplimiento de la directiva RoHS	Conforme
REACH SVHC	Lead 7439-92-1
SCIP	6a722fc5-2d22-41b4-9544-5b95e45a4b77

### Entrada

Rango de medida de entrada	PT100 -50°C...100°C
----------------------------	---------------------

### Salida (digital)

Intens. de conexión nominal	3 A	Tensión de conex. AC, max.	250 V
Tensión de conex. DC, max.	30 V	Tipo	Relé, 1 contacto conmutado
Función de alarma	Exceso de temperatura, Límite de temperatura (relé sin corriente): 3,6 kΩ ±5%, Histéresis de temperatura (relé con corriente): 1,6 kΩ ±5%		

### Datos generales

Tipo de protección	IP20	Tensión de alimentación	18...30 VDC
Tiempo de respuesta	≤ 200 ms (10...90%)	Potencia admitida	<60mA @ 24VDC
Coeficiente de temperatura	350 ppm/K	Configuración	ninguna
Altitud de funcionamiento	≤ 2000 m		

### Coordenadas de aislamiento

Sobretensión de choque fijo	4 kV (1,2/50 μs)	Normas EMC	EN 61000-6-2, EN 61000-6-4
Categoría de sobretensión	II	Grado de polución	2
Separación galvánica	entre entrada/salida	Tensión de aislamiento	2.2 kVCA, 1 min, 50 Hz
Tensión nominal	300 V ACrms		

## Datos técnicos

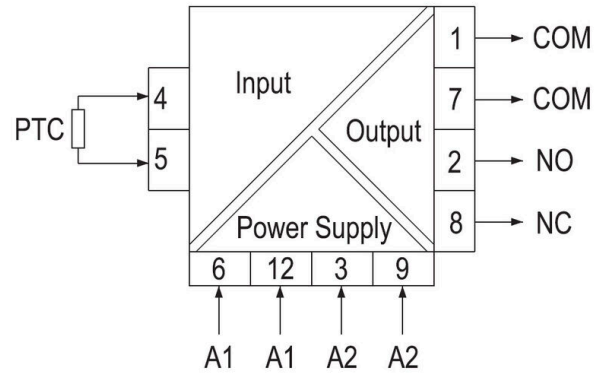
### Datos de conexión

Tipo de conexión	Conexión brida-tornillo	Par de apriete, min.	0.4 Nm
Par de apriete, max.	0.6 Nm	Sección de embornado, conexión nominal	2 mm <sup>2</sup>
Sección de embornado, mín.	0.5 mm <sup>2</sup>	Sección de embornado, máx.	2 mm <sup>2</sup>
Sección de conexión del conductor AWG, min.	AWG 30	Sección de conexión del conductor AWG, máx.	AWG 14

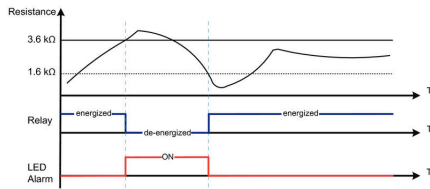
### Clasificaciones

ETIM 8.0	EC002919	ETIM 9.0	EC002919
ETIM 10.0	EC002919	ECLASS 14.0	27-21-01-29
ECLASS 15.0	27-21-01-29		

### Dibujos



### Característica de disparo



## Accesorios

### Sin imprimir



El señalizador Dekafix (DEK) es un señalizador universal para todos los tipos de conectores y grupos electrónicos. El sistema está especialmente indicado para series de números cortas y ofrece una gran variedad de señalizadores ya impresos.

Tiras para instalación rápida en un solo paso. La impresión es perfectamente legible, de alto contraste y está disponible en varios anchos.

- Amplia gama de señalizadores listos para usar
- Tiras para instalación rápida
- Los señalizadores son aptos para todo tipo de conectores Weidmüller
- Disponible como MultiCard sin imprimir o con impresión estándar

Impresión especial: Envíe un archivo del software de señalización M-Print PRO o M-Print PRO Online (sin instalación) con sus especificaciones de señalización.

### Datos generales para pedido

Tipo	DEK 5/7.5 MC NE WS	Versión	
Código	<a href="#">1720620000</a>	Dekafix, Terminal marker, 5 x 7.5 mm, Paso en mm (P): 7.50	
GTIN (EAN)	4008190362300	Weidmueller, blanco	
Cantidad	320 ST		