

EPAK-CM-CO-H

Weidmüller Interface GmbH & Co. KG
Klingenbergstraße 26
D-32758 Detmold
Germany

www.weidmueller.com



Los convertidores analógicos de la serie EPAK se caracterizan por su diseño compacto. La amplia gama de funciones disponible con esta serie de convertidores los hace aptos para aplicaciones que no requieren homologaciones internacionales.

Características:

- Separación, conversión y monitorización seguras de sus señales analógicas
- Configuración de los parámetros de entrada y salida directamente en el dispositivo a través de microswitch
- Sin homologaciones internacionales
- Alta resistencia a interferencias

Datos generales para pedido

Código	7760054300
Tipo	EPAK-CM-CO-H
GTIN (EAN)	6944 169742385
Cantidad	1 Pieza

Datos técnicos

Homologaciones

Homologaciones



ROHS Conformidad

Dimensiones y pesos

Profundidad	89 mm	Profundidad (pulgadas)	3.5039 inch
Altura	90 mm	Altura (pulgadas)	3.5433 inch
Anchura	17.5 mm	Anchura (pulgadas)	0.689 inch
Longitud	100 mm	Longitud (pulgadas)	3.937 inch
Diámetro	2 mm	Peso neto	80 g

Temperaturas

Temperatura de almacenamiento	-40 °C...85 °C	Temperatura de servicio	-20 °C...60 °C
Humedad	5 - 95% de humedad rel.		

Probabilidad de avería

SIL según IEC 61508	Ninguno	MTTF	1 a
---------------------	---------	------	-----

Conformidad medioambiental del producto

Estado de cumplimiento de la directiva RoHS	Conforme		
REACH SVHC	Lead 7439-92-1		
SCIP	6a722fc5-2d22-41b4-9544-5b95e45a4b77		

Entrada

Rango de medida de entrada	0...5/10 A AC (RMS) o DC	Corriente de entrada	0.1...1A AC/DC, 0.5...5A AC/DC
Proceso de sobrecarga	Desconexión de sobretensión con sistema propio de reinicio		

Salida

Resistencia de carga tensión	≤ 500 Ω	Corriente de resistencia de carga	≤ 500 Ω
Tipo	Salida de corriente	Corriente de salida	4...20 mA, Salida de alarma: 22 mA (rango de medida superado / tipo de entrada incorrecto)

Salida (digital)

Intens. de conexión nominal	0 A	Salidas digitales	0
Tensión de conex. AC, max.	0 V	Tensión de conex. DC, max.	0 V
Función de alarma	Sin tensión de alimentación		

Salida (analógica)

Número de salidas analógicas	1	Intensidad de salida	4...20 mA
------------------------------	---	----------------------	-----------

Datos técnicos

Datos generales

Precisión	± 0,5 % del rango de medición	Tipo de protección	IP20
Tensión de alimentación	18...30 VDC	Alineamiento	< 0,1 % típ.
Tiempo de respuesta	≤ 300 ms (RMS)	Consumo de corriente	110 mA
Carril de montaje	TS 35	Potencia admitida	≤ 100 mA @ 24 VDC
Coefficiente de temperatura	≤ 250 ppm/K	Potencia admitida nominal	1 VA
Configuración	Microswitch y potenciómetro	Altitud de funcionamiento	≤ 2000 m
Consumo máx. de corriente	1 W		

Coordenadas de aislamiento

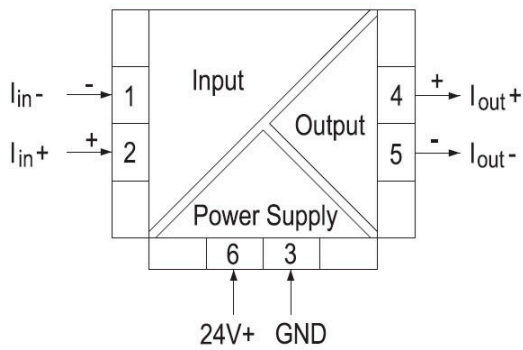
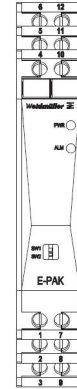
Sobretensión de choque fijo	4 kV (1,2/50 µs)	Normas EMC	IEC 61000-6 /-2, IEC 61000-6-4
Tensión de prueba	4 kV	Categoría de sobretensión	II
Grado de polución	2	Separación galvánica	entre entrada / salida / alimentación
Clase de exactitud	1	Tensión de aislamiento	2.2 kVCA, 1 min, 50 Hz
Tensión nominal	300 V ACrms		

Datos de conexión

Tipo de conexión	Conexión brida-tornillo	Par de apriete, min.	0.4 Nm
Par de apriete, max.	0.6 Nm	Sección de embornado, conexión nominal	2 mm ²
Sección de embornado, mín.	0.5 mm ²	Sección de embornado, máx.	2 mm ²
Sección de conexión del conductor AWG, min.	AWG 30	Sección de conexión del conductor AWG, máx.	AWG 14
Sección de conexión del conductor, rígido, min.	2 mm ²	Sección de conexión del conductor, rígido, max.	2.5 mm ²
Sección de conexión del conductor, flexible, mín.	2 mm ²	Sección de conexión del conductor, flexible, max.	2 mm ²
Sección del conductor, flexible con terminales tubulares DIN 46228/4, mín.	2 mm ²	Sección del conductor, flexible con terminales tubulares DIN 46228/4, máx.	2 mm ²

Clasificaciones

ETIM 8.0	EC002475	ETIM 9.0	EC002475
ETIM 10.0	EC002475	ECLASS 14.0	27-21-01-23
ECLASS 15.0	27-21-01-23		



Accesorios

Sin imprimir



El señalizador Dekafix (DEK) es un señalizador universal para todos los tipos de conectores y grupos electrónicos. El sistema está especialmente indicado para series de números cortas y ofrece una gran variedad de señalizadores ya impresos.

Tiras para instalación rápida en un solo paso. La impresión es perfectamente legible, de alto contraste y está disponible en varios anchos.

- Amplia gama de señalizadores listos para usar
- Tiras para instalación rápida
- Los señalizadores son aptos para todo tipo de conectores Weidmüller
- Disponible como MultiCard sin imprimir o con impresión estándar

Impresión especial: Envíe un archivo del software de señalización M-Print PRO o M-Print PRO Online (sin instalación) con sus especificaciones de señalización.

Datos generales para pedido

Tipo	DEK 5/7.5 MC NE WS	Versión	
Código	1720620000	Dekafix, Terminal marker, 5 x 7.5 mm, Paso en mm (P): 7.50	
GTIN (EAN)	4008190362300	Weidmueller, blanco	
Cantidad	320 ST		