

## EPAK-VMR-1PH-300-24V

**Weidmüller Interface GmbH & Co. KG**  
 Klingenbergstraße 26  
 D-32758 Detmold  
 Germany

www.weidmueller.com



Los convertidores analógicos de la serie EPAK se caracterizan por su diseño compacto. La amplia gama de funciones disponible con esta serie de convertidores los hace aptos para aplicaciones que no requieren homologaciones internacionales.

### Características:

- Separación, conversión y monitorización seguras de sus señales analógicas
- Configuración de los parámetros de entrada y salida directamente en el dispositivo a través de microswitch
- Sin homologaciones internacionales
- Alta resistencia a interferencias

### Datos generales para pedido

Código	7760054244
Tipo	<a href="#">EPAK-VMR-1PH-300-24V</a>
GTIN (EAN)	6944 169733765
Cantidad	1 Pieza

## EPAK-VMR-1PH-300-24V

**Weidmüller Interface GmbH & Co. KG**  
 Klingenbergstraße 26  
 D-32758 Detmold  
 Germany

www.weidmueller.com

## Datos técnicos

### Homologaciones

Homologaciones



ROHS Conformidad

### Dimensiones y pesos

Profundidad	89 mm	Profundidad (pulgadas)	3.5039 inch
Altura	100 mm	Altura (pulgadas)	3.937 inch
Anchura	17.5 mm	Anchura (pulgadas)	0.689 inch
Longitud	100 mm	Longitud (pulgadas)	3.937 inch
Peso neto	80 g		

### Temperaturas

Temperatura de almacenamiento	-40 °C...85 °C	Temperatura de servicio	-20 °C...60 °C
Humedad a temperatura de servicio	0...95 % (sin condensación)		

### Probabilidad de avería

SIL según IEC 61508 Ninguno

### Conformidad medioambiental del producto

Estado de cumplimiento de la directiva RoHS	Conforme con exención
Exención RoHS (si procede/conocida)	7a, 7cl
REACH SVHC	Lead 7439-92-1
SCIP	6a722fc5-2d22-41b4-9544-5b95e45a4b77

### Entrada

Frecuencia de entrada	40...60 Hz	Tensión de entrada	U1: 30 &hellip; 300 VAC/DC, U2: 6 &hellip; 60 VAC/DC
Señal de entrada	DC, AC (seno)	Resistencia de entrada tensión	1 MΩ±5%

### Salida

Número de salidas 1

### Salida (digital)

Intens. de conexión nominal	3 A	Salidas digitales	1
Tensión de conex. AC, max.	250 V	Tensión de conex. DC, max.	30 V
Tipo	Relé, 1 contacto conmutado	Función de alarma	Sobretensión, Baja tensión, Rango de alarma: 10% ...100% *IN, Histéresis: 5%*UN (fijo), Retardo de alarma: 0...10 s

## EPAK-VMR-1PH-300-24V

**Weidmüller Interface GmbH & Co. KG**  
 Klingenbergstraße 26  
 D-32758 Detmold  
 Germany

www.weidmueller.com

## Datos técnicos

### Datos generales

Exactitud de repetición	2 % *U <sub>tensión nominal</sub>	Precisión	Tolerancia de ajuste: 5% de UN, Tolerancia de transmisión: 5% de UN
Tipo de protección	IP20	Tensión de alimentación	18...30 VDC
Tiempo de respuesta	≤ 200 ms (10...90%)	Potencia admitida	<60 mA @24 VDC, <9 mA @230 VAC
Coefficiente de temperatura	≤ 250 ppm/K del valor final, ± 250 ppm/K, 350 ppm/K	Potencia admitida nominal	1.5 VA
Configuración	Microswitch y potenciómetro	Altitud de funcionamiento	≤ 2000 m

### Coordenadas de aislamiento

Sobretensión de choque fijo	4 kV (1,2/50 µs)	Normas EMC	IEC 61000-6-2, IEC 61000-6-4, EN 61326
Categoría de sobretensión	III	Grado de polución	2
Separación galvánica	entre entrada / salida / alimentación / relé	Tensión de aislamiento	2.2 kVCA, 1 min, 50 Hz
Tensión nominal	300 V ACrms		

### Datos de conexión

Tipo de conexión	Conexión brida-tornillo	Par de apriete, min.	0.4 Nm
Par de apriete, max.	0.6 Nm	Sección de embornado, conexión nominal	2 mm <sup>2</sup>
Sección de embornado, mín.	0.5 mm <sup>2</sup>	Sección de embornado, máx.	2 mm <sup>2</sup>
Sección de conexión del conductor AWG, min.	AWG 30	Sección de conexión del conductor AWG, máx.	AWG 14

### Clasificaciones

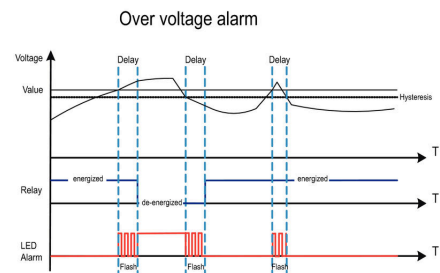
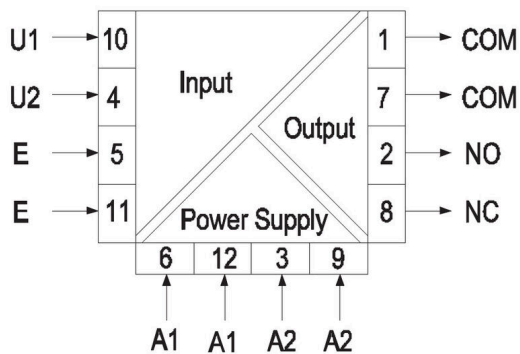
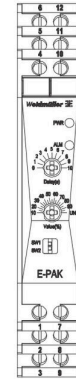
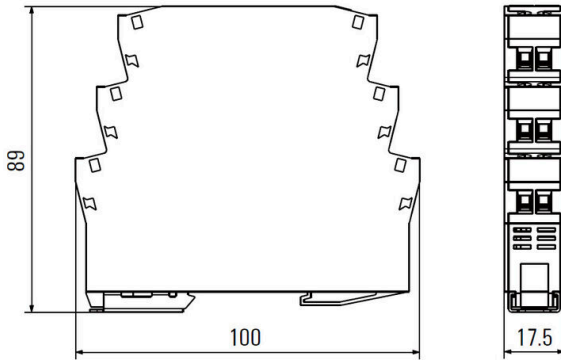
ETIM 8.0	EC002654	ETIM 9.0	EC002654
ETIM 10.0	EC002654	ECLASS 14.0	27-21-01-22
ECLASS 15.0	27-21-01-22		

**EPAK-VMR-1PH-300-24V**

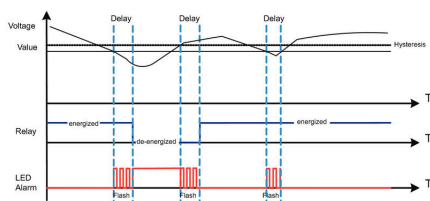
**Weidmüller Interface GmbH & Co. KG**  
 Klingenbergstraße 26  
 D-32758 Detmold  
 Germany

**Dibujos**

www.weidmueller.com

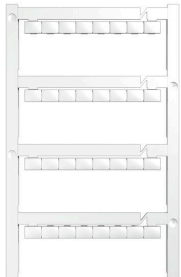


Under voltage alarm



## Accesorios

### Sin imprimir



El señalizador Dekafix (DEK) es un señalizador universal para todos los tipos de conectores y grupos electrónicos. El sistema está especialmente indicado para series de números cortas y ofrece una gran variedad de señalizadores ya impresos.

Tiras para instalación rápida en un solo paso. La impresión es perfectamente legible, de alto contraste y está disponible en varios anchos.

- Amplia gama de señalizadores listos para usar
- Tiras para instalación rápida
- Los señalizadores son aptos para todo tipo de conectores Weidmüller
- Disponible como MultiCard sin imprimir o con impresión estándar

Impresión especial: Envíe un archivo del software de señalización M-Print PRO o M-Print PRO Online (sin instalación) con sus especificaciones de señalización.

### Datos generales para pedido

Tipo	DEK 5/7.5 MC NE WS	Versión	
Código	<a href="#">1720620000</a>	Dekafix, Terminal marker, 5 x 7.5 mm, Paso en mm (P): 7.50	
GTIN (EAN)	4008190362300	Weidmueller, blanco	
Cantidad	320 ST		