

EPAK-CI-CO-ILP

Weidmüller Interface GmbH & Co. KG
Klingenbergstraße 26
D-32758 Detmold
Germany

www.weidmueller.com



Los convertidores analógicos de la serie EPAK se caracterizan por su diseño compacto. La amplia gama de funciones disponible con esta serie de convertidores los hace aptos para aplicaciones que no requieren homologaciones internacionales.

Características:

- Separación, conversión y monitorización seguras de sus señales analógicas
- Configuración de los parámetros de entrada y salida directamente en el dispositivo a través de microswitch
- Sin homologaciones internacionales
- Alta resistencia a interferencias

Datos generales para pedido

Código	7760054179
Tipo	EPAK-CI-CO-ILP
GTIN (EAN)	6944 169701504
Cantidad	1 Pieza

Datos técnicos

Homologaciones

Homologaciones



ROHS Conformidad

Dimensiones y pesos

Profundidad	89 mm	Profundidad (pulgadas)	3.5039 inch
Altura	100 mm	Altura (pulgadas)	3.937 inch
Anchura	17.5 mm	Anchura (pulgadas)	0.689 inch
Longitud	100 mm	Longitud (pulgadas)	3.937 inch
Peso neto	80 g		

Temperaturas

Temperatura de almacenamiento	-40 °C...85 °C	Temperatura de servicio	-20 °C...60 °C
Humedad a temperatura de servicio	5...95 % (sin condensación)		

Probabilidad de avería

SIL según IEC 61508 Ninguno

Conformidad medioambiental del producto

Estado de cumplimiento de la directiva RoHS	Conforme con exención		
Exención RoHS (si procede/conocida)	7a, 7cl		
REACH SVHC	Lead 7439-92-1		
SCIP	6a722fc5-2d22-41b4-9544-5b95e45a4b77		

Entrada

Sensor	Sensor con suministro propio	Número de entradas	1
Corriente de entrada	4...20 mA (bucle de corriente)	Caída de tensión, entrada de corriente	<3 V

Salida

Número de salidas	1	Corriente de resistencia de carga	≤450 Ω
Corriente de salida	4...20 mA		

Salida (digital)

Intens. de conexión nominal	0,1 A	Salidas digitales	0
Tensión de conex. AC, max.	0 V	Tensión de conex. DC, max.	0 V

Salida (analógica)

Número de salidas analógicas 1

Datos técnicos

Datos generales

Precisión	0,15 % v. FSR	Tipo de protección	IP20
Tensión de alimentación	Entrada alimentada por bucle de corriente de 4... 20 mA	Tiempo de respuesta	≤ 100 ms
Coefficiente de temperatura	≤ 150 ppm/K	Potencia admitida nominal	1.7 VA
Configuración	ninguna		

Coordenadas de aislamiento

Sobretensión de choque fijo	4 kV (1,2/50 µs)	Normas EMC	EN 61326
Categoría de sobretensión	III	Grado de polución	2
Separación galvánica	entre entrada/salida	Tensión de aislamiento	2 kVeff
Tensión nominal	300 V ACrms		

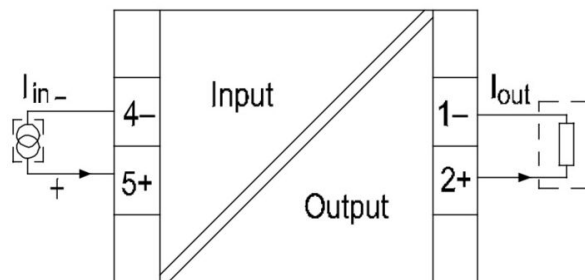
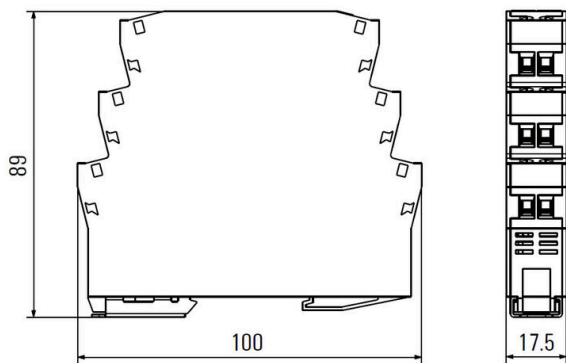
Datos de conexión

Tipo de conexión	Conexión brida-tornillo	Par de apriete, min.	0.4 Nm
Par de apriete, max.	0.6 Nm	Sección de embornado, conexión nominal	2 mm ²
Sección de embornado, mín.	0.5 mm ²	Sección de embornado, máx.	2 mm ²
Sección de conexión del conductor AWG, min.	AWG 30	Sección de conexión del conductor AWG, máx.	AWG 14

Clasificaciones

ETIM 8.0	EC002653	ETIM 9.0	EC002653
ETIM 10.0	EC002653	ECLASS 14.0	27-21-01-20
ECLASS 15.0	27-21-01-20		

Dibujos



Accesorios

Sin imprimir



El señalizador Dekafix (DEK) es un señalizador universal para todos los tipos de conectores y grupos electrónicos. El sistema está especialmente indicado para series de números cortas y ofrece una gran variedad de señalizadores ya impresos.

Tiras para instalación rápida en un solo paso. La impresión es perfectamente legible, de alto contraste y está disponible en varios anchos.

- Amplia gama de señalizadores listos para usar
- Tiras para instalación rápida
- Los señalizadores son aptos para todo tipo de conectores Weidmüller
- Disponible como MultiCard sin imprimir o con impresión estándar

Impresión especial: Envíe un archivo del software de señalización M-Print PRO o M-Print PRO Online (sin instalación) con sus especificaciones de señalización.

Datos generales para pedido

Tipo	DEK 5/7.5 MC NE WS	Versión	
Código	1720620000	Dekafix, Terminal marker, 5 x 7.5 mm, Paso en mm (P): 7.50	
GTIN (EAN)	4008190362300	Weidmueller, blanco	
Cantidad	320 ST		