

EPAK-CI-VO

Weidmüller Interface GmbH & Co. KG

Klingenbergstraße 26

D-32758 Detmold

Germany

www.weidmueller.com



Los convertidores analógicos de la serie EPAK se caracterizan por su diseño compacto.

La amplia gama de funciones disponible con esta serie de convertidores los hace aptos

para aplicaciones que no requieren homologaciones internacionales.

Características:

- Separación, conversión y monitorización seguras de sus señales analógicas
- Configuración de los parámetros de entrada y salida directamente en el dispositivo a través de microswitch
- Sin homologaciones internacionales
- Alta resistencia a interferencias

Datos generales para pedido

| | |
|------------|----------------------------|
| Código | 7760054176 |
| Tipo | EPAK-CI-VO |
| GTIN (EAN) | 6944 169701474 |
| Cantidad | 1 Pieza |

EPAK-CI-VO

Weidmüller Interface GmbH & Co. KG
 Klingenbergstraße 26
 D-32758 Detmold
 Germany

www.weidmueller.com

Datos técnicos

Homologaciones

Homologaciones



ROHS Conformidad

Dimensiones y pesos

| | | | |
|-------------|---------|------------------------|-------------|
| Profundidad | 89 mm | Profundidad (pulgadas) | 3.5039 inch |
| Altura | 100 mm | Altura (pulgadas) | 3.937 inch |
| Anchura | 17.5 mm | Anchura (pulgadas) | 0.689 inch |
| Longitud | 100 mm | Longitud (pulgadas) | 3.937 inch |
| Peso neto | 80 g | | |

Temperaturas

Temperatura de almacenamiento -40 °C...85 °C Temperatura de servicio -20 °C...60 °C

Probabilidad de avería

SIL según IEC 61508 Ninguno

Conformidad medioambiental del producto

Estado de cumplimiento de la directiva RoHS Conforme con exención
 Exención RoHS (si procede/conocida) 7a, 7cl
 REACH SVHC Lead 7439-92-1
 SCIP 6a722fc5-2d22-41b4-9544-5b95e45a4b77

Entrada

Número de entradas 1 Corriente de entrada 4...20 mA
 Resistencia de entrada corriente $\leq 100 \Omega$

Salida

Número de salidas 1 Resistencia de carga tensión $\geq 10 \text{ k}\Omega$
 Tensión de salida, observacione 0...10 V

Salida (digital)

Intens. de conexión nominal 0,1 A Salidas digitales 0
 Tensión de conex. AC, max. 0 V Tensión de conex. DC, max. 0 V

Salida (analógica)

Número de salidas analógicas 1

Datos generales

| | | | |
|---------------------------|---------------|-----------------------------|--------------------------|
| Precisión | 0,15 % v. FSR | Tipo de protección | IP20 |
| Tensión de alimentación | 20...30 V DC | Tiempo de respuesta | $\leq 100 \text{ ms}$ |
| Potencia admitida | <60mA @ 24VDC | Coefficiente de temperatura | $\leq 150 \text{ ppm/K}$ |
| Potencia admitida nominal | 1.7 VA | Configuración | ninguna |

EPAK-CI-VO

Weidmüller Interface GmbH & Co. KG

Klingenbergstraße 26

D-32758 Detmold

Germany

www.weidmueller.com

Datos técnicos

Coordenadas de aislamiento

| | | | |
|-----------------------------|---------------------------------------|------------------------|----------|
| Sobretensión de choque fijo | 3 kV (1.2/50µs) | Normas EMC | EN 61326 |
| Categoría de sobretensión | III | Grado de polución | 2 |
| Separación galvánica | entre entrada / salida / alimentación | Tensión de aislamiento | 2 kVeff |
| Tensión nominal | 300 V ACrms | | |

Datos de conexión

| | | | |
|---|-------------------------|---|-------------------|
| Tipo de conexión | Conexión brida-tornillo | Par de apriete, min. | 0.4 Nm |
| Par de apriete, max. | 0.6 Nm | Sección de embornado, conexión nominal | 2 mm ² |
| Sección de embornado, mín. | 0.5 mm ² | Sección de embornado, máx. | 2 mm ² |
| Sección de conexión del conductor AWG, min. | AWG 30 | Sección de conexión del conductor AWG, máx. | AWG 14 |

Clasificaciones

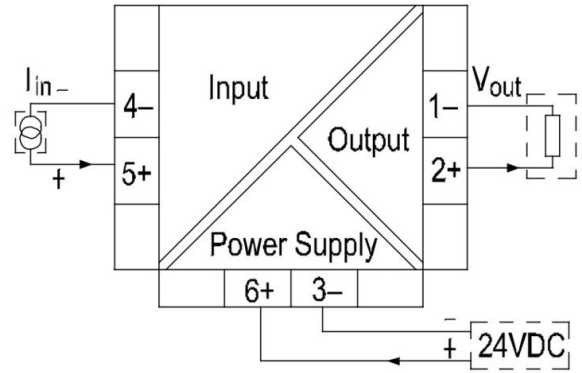
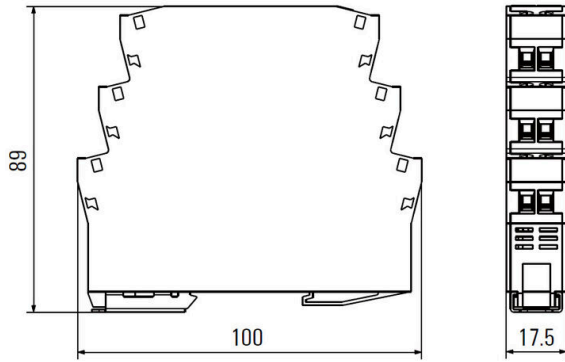
| | | | |
|-------------|-------------|-------------|-------------|
| ETIM 8.0 | EC002653 | ETIM 9.0 | EC002653 |
| ETIM 10.0 | EC002653 | ECLASS 14.0 | 27-21-01-20 |
| ECLASS 15.0 | 27-21-01-20 | | |

EPAK-CI-VO

Weidmüller Interface GmbH & Co. KG
Klingenbergstraße 26
D-32758 Detmold
Germany

www.weidmueller.com

Dibujos



Sin imprimir



El señalizador Dekafix (DEK) es un señalizador universal para todos los tipos de conectores y grupos electrónicos. El sistema está especialmente indicado para series de números cortas y ofrece una gran variedad de señalizadores ya impresos.

Tiras para instalación rápida en un solo paso. La impresión es perfectamente legible, de alto contraste y está disponible en varios anchos.

- Amplia gama de señalizadores listos para usar
- Tiras para instalación rápida
- Los señalizadores son aptos para todo tipo de conectores Weidmüller
- Disponible como MultiCard sin imprimir o con impresión estándar

Impresión especial: Envíe un archivo del software de señalización M-Print PRO o M-Print PRO Online (sin instalación) con sus especificaciones de señalización.

Datos generales para pedido

| | | | |
|------------|----------------------------|--|--|
| Tipo | DEK 5/7.5 MC NE WS | Versión | |
| Código | 1720620000 | Dekafix, Terminal marker, 5 x 7.5 mm, Paso en mm (P): 7.50 | |
| GTIN (EAN) | 4008190362300 | Weidmueller, blanco | |
| Cantidad | 320 ST | | |