

## ACT20P-VI-CO-OLP-S

Weidmüller Interface GmbH & Co. KG

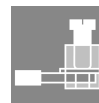
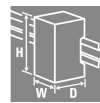
Klingenbergstraße 26

D-32758 Detmold

Germany

www.weidmueller.com

### Similar a la ilustración



#### ACT20P – la solución flexible

- Convertidores y aisladores de señales precisos y altamente funcionales
- Palancas de desbloqueo que simplifican la manipulación

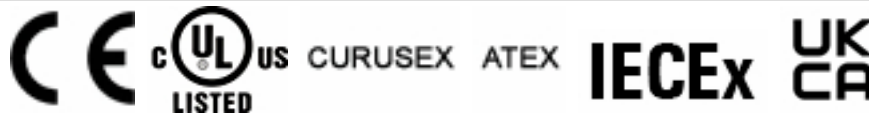
#### Datos generales para pedido

Versión	Aisladores pasivos, Entrada : 0-10 V, Salida : 4-20 mA, (alimentado por bucle de corriente), Capacitiva, Alimentado por bucle de corriente de salida
Código	<a href="#">7760054121</a>
Tipo	ACT20P-VI-CO-OLP-S
GTIN (EAN)	6944 169656613
Cantidad	1 Pieza

## Datos técnicos

### Homologaciones

Homologaciones



ROHS	Conformidad
UL File Number Search	<a href="#">Sitio web UL</a>
Núm. de certificación (cURusEX)	E338066
N.º de certificado (cULus)	E469563

### Dimensiones y pesos

Profundidad	114 mm	Profundidad (pulgadas)	4.4882 inch
Altura	117.2 mm	Altura (pulgadas)	4.6142 inch
Anchura	12.5 mm	Anchura (pulgadas)	0.4921 inch
Peso neto	100 g		

### Temperaturas

Temperatura de almacenamiento	-40 °C...85 °C	Temperatura de servicio	-20 °C...60 °C
Humedad a temperatura de servicio	0...95 % (sin condensación)	Humedad	5...95 % (sin condensación)

### Probabilidad de avería

SIL según IEC 61508	Ninguno
---------------------	---------

### Conformidad medioambiental del producto

Estado de cumplimiento de la directiva RoHS	Conforme con exención
Exención RoHS (si procede/conocida)	7a, 7cl
REACH SVHC	Lead 7439-92-1
SCIP	2f6dd957-421a-46db-a0c2-cf1609156924

### Entrada

Sensor	Fuente de tensión	Número de entradas	1
Tensión de entrada	0...10 V	Resistencia de entrada tensión	≥ 300 kΩ

### Salida

Número de salidas	1	Corriente de resistencia de carga	≤ 600 Ω
Tipo	pasivo, el control conectado debe ser activo	Corriente de salida	4...20 mA, alimentado por corriente de bucle

### Salida (analógica)

Número de salidas analógicas	1
------------------------------	---

### Datos generales

Precisión	< 0,2 % del valor final	Tipo de protección	IP20
Tensión de alimentación	mediante bucle de corriente de salida, min. 12 V DC/ max. 30 V DC	Tiempo de respuesta	≤ 1 ms

## ACT20P-VI-CO-OLP-S

**Weidmüller Interface GmbH & Co. KG**  
 Klingenbergstraße 26  
 D-32758 Detmold  
 Germany

www.weidmueller.com

### Datos técnicos

Carril de montaje	TS 35	Coefficiente de temperatura	≤ 100 ppm/K
Potencia admitida nominal	2 VA	Configuración	ninguna
Altitud de funcionamiento	≤ 2000 m	Consumo de corriente tip.	2 W

### Coordenadas de aislamiento

Sobretensión de choque fijo	4 kV (1,2/50 µs)	Normas EMC	EN 61326-1
Categoría de sobretensión	III	Grado de polución	2
Separación galvánica	Separador de 2 vías	Tensión de aislamiento	2 kV (Input /Output), 1 min, 50 Hz
Tensión nominal	300 V		

### Datos para aplicaciones Ex (ATEX)

identificar	II 3 G Ex ec IIC T6 Gc	IECEx - identificación de gas	Ex ec IIC T6 Gc
-------------	------------------------	-------------------------------	-----------------

### Datos de conexión

Tipo de conexión	Conexión brida-tornillo	Par de apriete, mín.	0.4 Nm
Par de apriete, max.	0.6 Nm	Sección de embornado, conexión nominal	2.5 mm <sup>2</sup>
Sección de embornado, mín.	0.5 mm <sup>2</sup>	Sección de embornado, máx.	2.5 mm <sup>2</sup>
Sección de conexión del conductor AWG, min.	AWG 26	Sección de conexión del conductor AWG, máx.	AWG 12

### Descripción del artículo

Descripción del producto	<p>El aislador pasivo fijo monocanal ACT20P-VIX-CO-OLP-S aísla y convierte las señales analógicas estándar. Las señales de tensión de entrada analógicas se convierten linealmente en señales de corriente de salida analógicas y se separan galvánicamente. El dispositivo se alimenta mediante un bucle de corriente de salida.</p> <p>Propiedades</p> <ul style="list-style-type: none"> <li>Desconexión galvánica de 2 vías entre entrada y salida.</li> </ul>
--------------------------	--

### Clasificaciones

ETIM 8.0	EC002653	ETIM 9.0	EC002653
ETIM 10.0	EC002653	ECLASS 14.0	27-21-01-20
ECLASS 15.0	27-21-01-20		

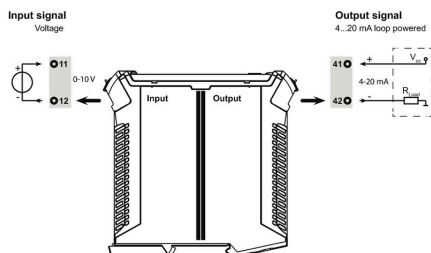
## ACT20P-VI-CO-OLP-S

**Weidmüller Interface GmbH & Co. KG**  
Klingenbergstraße 26  
D-32758 Detmold  
Germany

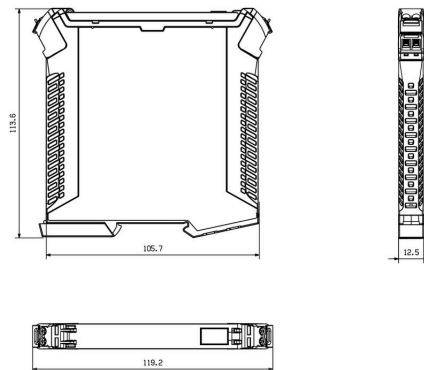
# Dibujos

www.weidmueller.com

### Connection diagram



### Dibujo acotado



### Sin imprimir



El sistema ESG es un reconocido señalizador en formato MultiCard que puede utilizarse en numerosos equipos eléctricos de uso habitual. El resultado es una señalización de equipos excelente con una imagen de alto contraste.

Disponibilidad de distintos tipos para dispositivos de fabricantes de la talla de Siemens, ABB, Beckhoff, etc.

Análisis rápido de ventajas:

- Etiquetas, autoadhesivas o insertables, de uso universal, según el tipo
- En el caso de equipos conectados en línea, como fusibles automáticos, tenemos disponibles señalizadores ESG para insertar en la guía para etiquetas
- Impresión personalizada en calidad láser según indicaciones del cliente

Impresión especial: Envíe un archivo del software de señalización M-Print PRO o M-Print PRO Online (sin instalación) con sus especificaciones de señalización.

### Datos generales para pedido

Tipo	ESG 8/13.5/43.3 SAI AU	Versión	
Código	<a href="#">1912130000</a>	ESG, Señalizadores de dispositivos x 13.5 mm, PA 66, Color:	
GTIN (EAN)	4032248541164	transparente, enchufable	
Cantidad	5 ST		
Tipo	ESG 6.6/11 BHZ 5.00/02	Versión	
Código	<a href="#">1082490000</a>	ESG, Señalizadores de dispositivos x 11 mm, PA 66, Color: blanco,	
GTIN (EAN)	4032248845330	enchufable	
Cantidad	200 ST		