

EM110-RTU-2P

Weidmüller Interface GmbH & Co. KG

Klingenbergstraße 26

D-32758 Detmold

Germany

www.weidmueller.com



Medidores de energía - BasicLine

Funciones principales de la obtención de datos de energía

Los dispositivos BasicLine miden las características de potencia de cargas monofásicas o trifásicas.

Para ello, se suministran valores básicos para hacer transparente la demanda energética de un sistema.

Los valores esenciales se muestran directamente en la unidad y se comunican a través de una red.

Nuestros dispositivos son ideales tanto para montaje en rieles de sombrero superior como en el cuadro delantero.

Al centrarse en las funciones principales, los dispositivos BasicLine tienen una muy buena relación coste-beneficio.

Los dispositivos están ahora también disponibles con homologación MID y módulos de comunicación Modbus RTU, Modbus TCP y MBUS.

Datos generales para pedido

Versión	Power measurement/display for 1-phase mains, use of CT, pulse output, Modbus RTU
Código	7760051002
Tipo	EM110-RTU-2P
GTIN (EAN)	6944169818189
Cantidad	1 Pieza

Datos técnicos

Homologaciones

Homologaciones



ROHS Conformidad

Dimensiones y pesos

Profundidad	62 mm	Profundidad (pulgadas)	2.4409 inch
Altura	90 mm	Altura (pulgadas)	3.5433 inch
Anchura	17.5 mm	Anchura (pulgadas)	0.689 inch
Peso neto	78 g		

Temperaturas

Temperatura de almacenamiento	-40 °C...70 °C	Temperatura de servicio	-25 °C...55 °C
Humedad	0...95 % (sin condensación)		

Conformidad medioambiental del producto

Estado de cumplimiento de la directiva RoHS	Conforme con exención
Exención RoHS (si procede/conocida)	6c, 7a, 7cl
REACH SVHC	Lead 7439-92-1

Entrada de corriente de medición

Material capotas	Plástico	Corriente nominal	mediante convertidor de corriente de 1 A/5 A
Conexión cable de entrada AC	Conexión brida-tornillo	Canales de medición de corriente	1
Precisión de medición de la corriente	0.5 %	Corriente máx.	5000 A

Entrada de tensión de medición

Red de baja tensión	1 phase 2 wire (L + N)	Tipo de tensión	AC
Zona de frecuencia, max.	60 Hz	Zona de frecuencia, min.	50 Hz
Precisión de medición de la tensión	0.5 %	Sistema 3-hilos:	No
Rango de medida, tensión L-N, AC	176...276 V	Sistema 4-hilos:	No

Comunicación

Velocidad en baudios	≤ 9600 Bd	Comunicación	bidireccional
Paridad	ninguna, par, acodado	Bits de parada	1, 2
Direccionamiento	1 - 247	Interfaz	RS485
Protocolo	Modbus RTU		

Datos técnicos

Valor de indicación	Tensión, Valor medido actual, Potencia aparente, Potencia reactiva, Factor de potencia, Frecuencia, Demanda de energía de importación/exportación activa, Energía de	Versión	Medición/visualización de potencia de la red monofásica, uso de CT, salida de impulso,, Modbus RTU
---------------------	--	---------	--

Datos técnicos

	importación/exportación activa total, Energía de importación/exportación reactiva total, Demanda de energía de sistema total		
Indicación	LCD	Tipo de montaje	Carril DIN
Tipo de protección	Panel frontal: IP5 1, IP20	Grado de polución	2
Corriente nominal	mediante convertidor de corriente de 1 A/5 A	Entrada factor de potencia	1 %
Precisión de la medición	Clase 1 (IEC 62053-2 1), Clase B (EN 50470-3), 0,5 % con respecto al valor final (U / I)	Corriente máx.	5000 A
Indicador control (monitor)	LCD	Rango de medida, tensión L-N, AC	176...276 V
Categoría de sobretensión	II	Sistema 3-hilos:	No
Sistema 4-hilos:	No	Frecuencia de muestreo 50/60 Hz	3.2 kHz
Mediciones continuas	Sí	Resultado de medición por segundo	100 ms
Canales de medición de corriente	1	Precisión de medición de la tensión	0.5 %
Precisión de medición de la corriente	0.5 %	Precisión de medición de la energía activa (kWh, .../5 A)	Clase 1 (IEC 62053-2 1), Clase B (EN 50470-3)

Entradas/Salidas

Tipo de entrada	1 fase AC (L 1, N), Lado secundario de un convertidor de corriente de 0-1 A o 0-5 A	Entradas digitales	0
Salidas digitales	0	Número de salidas de impulso	2

Registro de datos de medición

Registro intervalo de actualización	100 ms	Software	Herramientas de configuración EM
-------------------------------------	--------	----------	----------------------------------

Coordenadas de aislamiento

Sobretensión de choque fijo	6 kV (1,2/50 µs)	Categoría de sobretensión	II
Grado de polución	2	Tensión de aislamiento entrada o salida/ 4 kVeff / 1 min. alimentación	

Datos de conexión

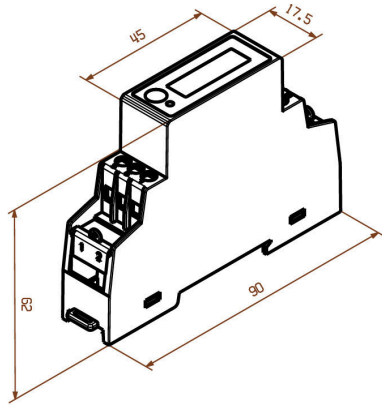
Longitud de desaislado	7 mm	Tipo de conexión	Conexión brida-tornillo
Par de apriete de conexión	1,3 Nm	Sección de conexión del conductor, rígido, mín.	0.5 mm ²
Sección de conexión del conductor, rígido, max.	1.5 mm ²	Sección de conexión del conductor, flexible, mín.	0.5 mm ²
Sección de conexión del conductor, flexible, max.	2.5 mm ²	Sección de conexión del conductor, flexible, 2 conductores embornables, mín.	0.5 mm ²
Sección de conexión del conductor, flexible, 2 conductores embornables, max.	2.5 mm ²		

Clasificaciones

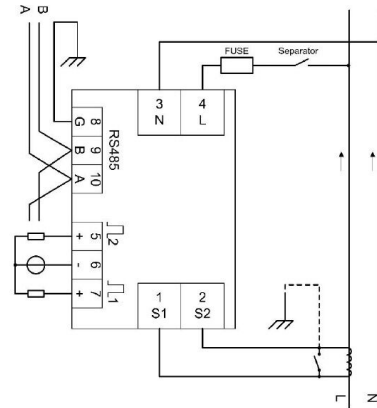
ETIM 8.0	EC002301	ETIM 9.0	EC002301
ETIM 10.0	EC002301	ECLASS 14.0	27-14-23-30
ECLASS 15.0	27-14-23-30		

Dibujos

Dibujo acotado



Conductor de neutro



Layout



Full screen