

## RSS113005

**Weidmüller Interface GmbH & Co. KG**  
Klingenbergstraße 26  
D-32758 Detmold  
Germany

www.weidmueller.com

### Imagen de producto



Similar a la ilustración

Relés individuales de TERMSERIES

- Relés electromecánicos
- Diferentes materiales de contacto

### Datos generales para pedido

Versión	TERMSERIES, Relé, Número de contactos: 1, Contacto conmutado AgNi, Tensión de mando nominal: 5 V DC, Intensidad permanente: 6 A, Conexión enchufable, Pulsador de prueba disponible: No
Código	<a href="#">4061580000</a>
Tipo	RSS113005
GTIN (EAN)	4032248252237
Cantidad	20 Pieza

## Datos técnicos

### Homologaciones

Homologaciones



ROHS	Conformidad
UL File Number Search	<a href="#">Sitio web UL</a>
Núm. de certificación (cURus)	E351070

### Dimensiones y pesos

Profundidad	15 mm	Profundidad (pulgadas)	0.5906 inch
Altura	28 mm	Altura (pulgadas)	1.1024 inch
Anchura	5 mm	Anchura (pulgadas)	0.1968 inch
Peso neto	4.64 g		

### Temperaturas

Temperatura de almacenamiento	-40 °C...85 °C	Temperatura ambiente	-40 °C...85 °C
Temperatura de servicio		Humedad	5...85% de humedad relativa, sin condensación

### Conformidad medioambiental del producto

Estado de cumplimiento de la directiva RoHS	Conforme sin exención
REACH SVHC	Sin SVHC por encima del 0,1 % en peso

### Datos nominales UL

Núm. de certificación (cURus)	E351070
-------------------------------	---------

### Lado de mando

Tensión de mando nominal	5 V DC	Intensidad nominal DC	33.3 mA
Potencia nominal	170 mW	Resistencia inductiva	147 Ω ± 10 %
Indicador de estado	No		

### Lado de carga

Tensión nominal de conexión	250 V AC	Frecuencia de conex. máx. con carga nom.	0.1 Hz
Tensión de conex. AC, max.	250 V	Tensión de conex. DC, max.	250 V
Intensidad de conexión	20 A / 20 ms	Potencia de conmutación AC (óhmica), máx.	1500 VA
Potencia de conmutación DC (óhmica), máx.	144 W @ 24 V	Retardo de conexión	<8 ms
Retardo en la desconexión	<4 ms	Tipo de contacto	1 CO contact (AgNi)
Vida útil mecánica	5 x 10 <sup>6</sup> conmutaciones	Potencia de conexión mínima	1 mA @ 24 V, 10 mA @ 10 V, 100 mA @ 5 V

### Datos generales

Pulsador de prueba disponible	No	Indicador de posición del interruptor mecánico	No
Color	blanco	Grado inflamabilidad según UL 94	V-0

## RSS113005

**Weidmüller Interface GmbH & Co. KG**  
Klingenbergstraße 26  
D-32758 Detmold  
Germany

[www.weidmueller.com](http://www.weidmueller.com)

## Datos técnicos

### Coordinación de aislamiento

Distancia de fuga y aire Entrada/Salida	≥ 6 mm	Resistencia a tensiones eléctricas, E/S	4 kVeff / 1 Min.
Resistencia a tensiones dieléctricas de contacto abierto	1 kVeff / 1 min	Tipo de protección	IP67

### Información adicional sobre homologaciones/normas

Núm. de certificación (VDE)	40029391	Núm. de certificación (cURus)	E351070
-----------------------------	----------	-------------------------------	---------

### Datos de conexión

Técnica de conexión de conductores	Conexión enchufable
------------------------------------	---------------------

### Clasificaciones

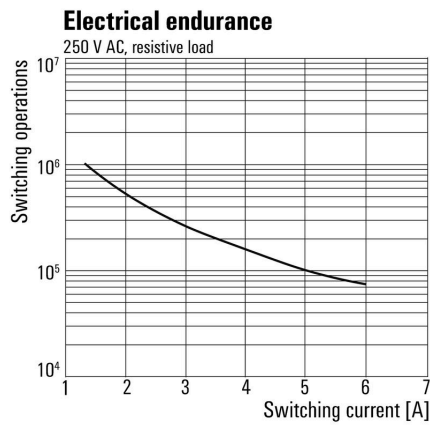
ETIM 8.0	EC001437	ETIM 9.0	EC001437
ETIM 10.0	EC001437	ECLASS 14.0	27-37-16-01
ECLASS 15.0	27-37-16-01		

### Esquema de conexiones



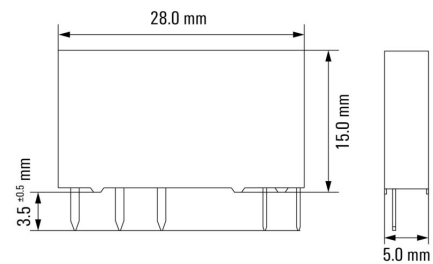
Vista de pines desde abajo

### Graph



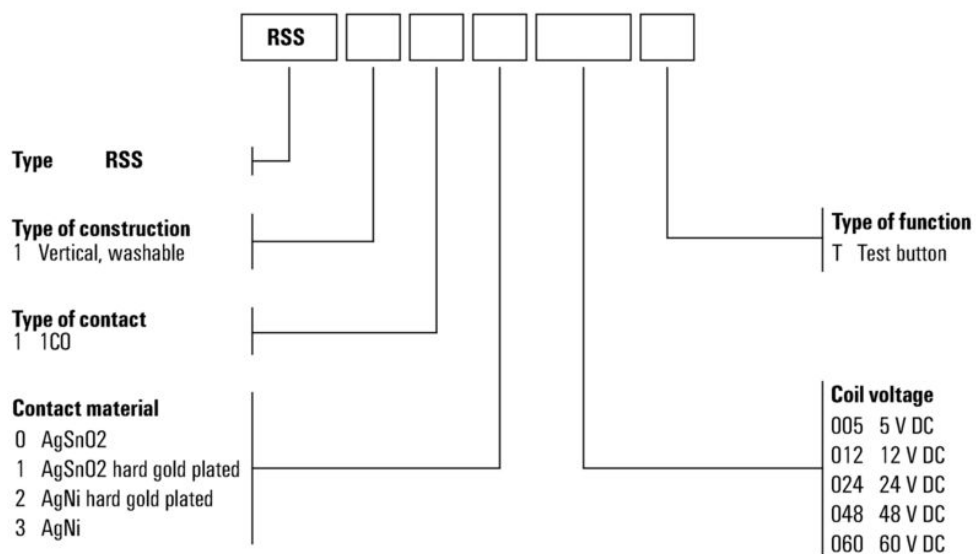
Vida útil eléctrica 230 V AC carga óhmica

### Dimensional drawing



**Miscellaneous**

**Type code electromechanical relay (TERMSERIES)**



Códigos de tipo

## RSS113005

**Weidmüller Interface GmbH & Co. KG**  
 Klingenbergstraße 26  
 D-32758 Detmold  
 Germany

www.weidmueller.com

## Accesorios

### Conexión por tornillo



Conectores hembra TERMSERIES vacíos con:

- 1 contacto conmutado
- Entrada multitenión única de 24 V a 230 V CU
- Tensiones de entrada con señalización de color: CC: azul, CU: blanco
- El diseño de alta calidad y la ausencia de bordes afilados evitan el riesgo de lesiones durante la instalación
- Placas divisoras para separación óptica y refuerzo de aislamiento

### Datos generales para pedido

Tipo	TRS 5VDC 1CO EMPTY	Versión
Código	<a href="#">1123220000</a>	TERMSERIES, Base portarrelés, Número de contactos: 1, Contacto conmutado, Tensión de mando nominal: 5 V DC $\pm$ 20 %, Intensidad permanente: 10 A, Conexión brida-tornillo
GTIN (EAN)	4032248905379	
Cantidad	10 ST	

### Borne de conexión directa



Conectores hembra TERMSERIES vacíos con:

- 1 contacto conmutado
- Entrada multitenión única de 24 V a 230 V CU
- Tensiones de entrada con señalización de color: CC: azul, CU: blanco
- El diseño de alta calidad y la ausencia de bordes afilados evitan el riesgo de lesiones durante la instalación
- Placas divisoras para separación óptica y refuerzo de aislamiento

### Datos generales para pedido

Tipo	TRZ 5VDC 1CO EMPTY	Versión
Código	<a href="#">1123340000</a>	TERMSERIES, Base portarrelés, Número de contactos: 1, Contacto conmutado, Tensión de mando nominal: 5 V DC $\pm$ 20 %, Intensidad permanente: 10 A, Conexión directa
GTIN (EAN)	4032248905645	
Cantidad	10 ST	

### Conexión PUSH-IN



Conectores hembra TERMSERIES vacíos con:

- 1 contacto conmutado
- Entrada multitenión única de 24 V a 230 V CU
- Tensiones de entrada con señalización de color: CC: azul, CU: blanco
- El diseño de alta calidad y la ausencia de bordes afilados evitan el riesgo de lesiones durante la instalación
- Placas divisoras para separación óptica y refuerzo de aislamiento

### Datos generales para pedido

Tipo	TRP 5VDC 1CO EMPTY	Versión
Código	<a href="#">2614870000</a>	TERMSERIES, Base portarrelés, Número de contactos: 1, Contacto conmutado, Tensión de mando nominal: 5 V DC $\pm$ 20 %, Intensidad permanente: 10 A, PUSH IN
GTIN (EAN)	4050118671032	
Cantidad	10 ST	

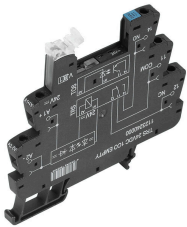
## RSS113005

**Weidmüller Interface GmbH & Co. KG**  
 Klingenbergstraße 26  
 D-32758 Detmold  
 Germany

www.weidmueller.com

## Contrapiezas

### Conexión por tornillo



Conectores hembra TERMSERIES vacíos con:

- 1 contacto conmutado
- Entrada multitenión única de 24 V a 230 V CU
- Tensiones de entrada con señalización de color: CC: azul, CU: blanco
- El diseño de alta calidad y la ausencia de bordes afilados evitan el riesgo de lesiones durante la instalación
- Placas divisoras para separación óptica y refuerzo de aislamiento

### Datos generales para pedido

Tipo	TRS 5VDC 1CO EMPTY	Versión
Código	<a href="#">1123220000</a>	TERMSERIES, Base portarrelés, Número de contactos: 1, Contacto conmutado, Tensión de mando nominal: 5 V DC $\pm$ 20 %, Intensidad permanente: 10 A, Conexión brida-tornillo
GTIN (EAN)	4032248905379	
Cantidad	10 ST	

### Borne de conexión directa



Conectores hembra TERMSERIES vacíos con:

- 1 contacto conmutado
- Entrada multitenión única de 24 V a 230 V CU
- Tensiones de entrada con señalización de color: CC: azul, CU: blanco
- El diseño de alta calidad y la ausencia de bordes afilados evitan el riesgo de lesiones durante la instalación
- Placas divisoras para separación óptica y refuerzo de aislamiento

### Datos generales para pedido

Tipo	TRZ 5VDC 1CO EMPTY	Versión
Código	<a href="#">1123340000</a>	TERMSERIES, Base portarrelés, Número de contactos: 1, Contacto conmutado, Tensión de mando nominal: 5 V DC $\pm$ 20 %, Intensidad permanente: 10 A, Conexión directa
GTIN (EAN)	4032248905645	
Cantidad	10 ST	

### Conexión PUSH-IN



Conectores hembra TERMSERIES vacíos con:

- 1 contacto conmutado
- Entrada multitenión única de 24 V a 230 V CU
- Tensiones de entrada con señalización de color: CC: azul, CU: blanco
- El diseño de alta calidad y la ausencia de bordes afilados evitan el riesgo de lesiones durante la instalación
- Placas divisoras para separación óptica y refuerzo de aislamiento

### Datos generales para pedido

Tipo	TRP 5VDC 1CO EMPTY	Versión
Código	<a href="#">2614870000</a>	TERMSERIES, Base portarrelés, Número de contactos: 1, Contacto conmutado, Tensión de mando nominal: 5 V DC $\pm$ 20 %, Intensidad permanente: 10 A, PUSH IN
GTIN (EAN)	4050118671032	
Cantidad	10 ST	