

RSS113024

Weidmüller Interface GmbH & Co. KG
Klingenbergstraße 26
D-32758 Detmold
Germany

www.weidmueller.com

Imagen de producto



Relés individuales de TERMSERIES

- Relés electromecánicos
- Diferentes materiales de contacto

Datos generales para pedido

| | |
|------------|--|
| Versión | TERMSERIES, Relé, Número de contactos: 1, Contacto conmutado AgNi, Tensión de mando nominal: 24 V DC, Intensidad permanente: 6 A, Conexión enchufable, Pulsador de prueba disponible: No |
| Código | 4060120000 |
| Tipo | RSS113024 |
| GTIN (EAN) | 403224825225 1 |
| Cantidad | 20 Pieza |

Datos técnicos

Homologaciones

Homologaciones



| | |
|-------------------------------|------------------------------|
| ROHS | Conformidad |
| UL File Number Search | Sitio web UL |
| Núm. de certificación (cURus) | E351070 |

Dimensiones y pesos

| | | | |
|-------------|-------|------------------------|-------------|
| Profundidad | 15 mm | Profundidad (pulgadas) | 0.5906 inch |
| Altura | 28 mm | Altura (pulgadas) | 1.1024 inch |
| Anchura | 5 mm | Anchura (pulgadas) | 0.1968 inch |
| Peso neto | 6 g | | |

Temperaturas

| | | | |
|-------------------------------|----------------|----------------------|---|
| Temperatura de almacenamiento | -40 °C...85 °C | Temperatura ambiente | -40 °C...85 °C |
| Temperatura de servicio | | Humedad | 5...85% de humedad relativa, sin condensación |

Conformidad medioambiental del producto

| | |
|---|---------------------------------------|
| Estado de cumplimiento de la directiva RoHS | Conforme sin exención |
| REACH SVHC | Sin SVHC por encima del 0,1 % en peso |

Datos nominales UL

| | |
|-------------------------------|---------|
| Núm. de certificación (cURus) | E351070 |
|-------------------------------|---------|

Lado de mando

| | | | |
|--------------------------|---------|-----------------------|---------------|
| Tensión de mando nominal | 24 V DC | Intensidad nominal DC | 7 mA |
| Potencia nominal | 170 mW | Resistencia inductiva | 3388 Ω ± 10 % |
| Indicador de estado | No | | |

Lado de carga

| | | | |
|---|-----------------------------------|---|---|
| Tensión nominal de conexión | 250 V AC | Frecuencia de conex. máx. con carga nom. | 0.1 Hz |
| Tensión de conex. AC, max. | 250 V | Tensión de conex. DC, max. | 250 V |
| Intensidad de conexión | 20 A / 20 ms | Potencia de conmutación AC (óhmica), máx. | 1500 VA |
| Potencia de conmutación DC (óhmica), máx. | 144 W @ 24 V | Retardo de conexión | <8 ms |
| Retardo en la desconexión | <4 ms | Tipo de contacto | 1 CO contact (AgNi) |
| Vida útil mecánica | 5 x 10 ⁶ conmutaciones | Potencia de conexión mínima | 1 mA @ 24 V, 10 mA @ 10 V, 100 mA @ 5 V |

Datos generales

| | | | |
|-------------------------------|--------|--|-----|
| Pulsador de prueba disponible | No | Indicador de posición del interruptor mecánico | No |
| Color | blanco | Grado inflamabilidad según UL 94 | V-0 |

Datos técnicos

Coordinación de aislamiento

| | | | |
|--|-----------------|---|------------------|
| Distancia de fuga y aire Entrada/Salida | ≥ 6 mm | Resistencia a tensiones eléctricas, E/S | 4 kVeff / 1 Min. |
| Resistencia a tensiones dieléctricas de contacto abierto | 1 kVeff / 1 min | Tipo de protección | IP67 |

Información adicional sobre homologaciones/normas

| | | | |
|-----------------------------|----------|-------------------------------|---------|
| Núm. de certificación (VDE) | 40029391 | Núm. de certificación (cURus) | E351070 |
|-----------------------------|----------|-------------------------------|---------|

Datos de conexión

| | |
|------------------------------------|---------------------|
| Técnica de conexión de conductores | Conexión enchufable |
|------------------------------------|---------------------|

Clasificaciones

| | | | |
|-------------|-------------|-------------|-------------|
| ETIM 8.0 | EC001437 | ETIM 9.0 | EC001437 |
| ETIM 10.0 | EC001437 | ECLASS 14.0 | 27-37-16-01 |
| ECLASS 15.0 | 27-37-16-01 | | |

Esquema de conexiones



Vista de pines desde abajo

Graph



Vida útil eléctrica 230 V AC carga óhmica

Dimensional drawing



Miscellaneous

Type code electromechanical relay (TERMSERIES)



Códigos de tipo

Contrapiezas

www.weidmueller.com

Conexión por tornillo



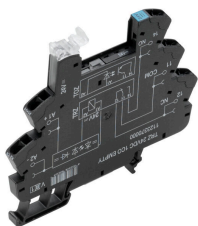
Conectores hembra TERMSERIES vacíos con:

- 1 contacto conmutado
- Entrada multitenión única de 24 V a 230 V CU
- Tensiones de entrada con señalización de color: CC: azul, CU: blanco
- El diseño de alta calidad y la ausencia de bordes afilados evitan el riesgo de lesiones durante la instalación
- Placas divisoras para separación óptica y refuerzo de aislamiento

Datos generales para pedido

| | | |
|------------|----------------------------|---|
| Tipo | TRS 24VDC 1CO EMPTY | Versión |
| Código | 1123240000 | TERMSERIES, Base portarrelés, Número de contactos: 1, Contacto conmutado, Tensión de mando nominal: 24 V DC $\pm 20\%$, Intensidad permanente: 10 A, Conexión brida-tornillo |
| GTIN (EAN) | 4032248905485 | |
| Cantidad | 10 ST | |
| Tipo | TRS 24VUC 1CO EMPTY | Versión |
| Código | 1123250000 | TERMSERIES, Base portarrelés, Número de contactos: 1, Contacto conmutado, Tensión de mando nominal: 24 V UC $\pm 10\%$, Intensidad permanente: 10 A, Conexión brida-tornillo |
| GTIN (EAN) | 4032248905713 | |
| Cantidad | 10 ST | |
| Tipo | TRS 48VUC 1CO EMPTY | Versión |
| Código | 1123270000 | TERMSERIES, Base portarrelés, Número de contactos: 1, Contacto conmutado, Tensión de mando nominal: 48 V UC $\pm 10\%$, Intensidad permanente: 10 A, Conexión brida-tornillo |
| GTIN (EAN) | 4032248905423 | |
| Cantidad | 10 ST | |
| Tipo | TRS 24-230VUC 1CO EMPTY | Versión |
| Código | 1123330000 | TERMSERIES, Base portarrelés, Número de contactos: 1, Contacto conmutado, Tensión de mando nominal: 24...230 V UC $\pm 10\%$, Intensidad permanente: 10 A, Conexión brida-tornillo |
| GTIN (EAN) | 4032248905614 | |
| Cantidad | 10 ST | |

Borne de conexión directa



Conectores hembra TERMSERIES vacíos con:

- 1 contacto conmutado
- Entrada multitenión única de 24 V a 230 V CU
- Tensiones de entrada con señalización de color: CC: azul, CU: blanco
- El diseño de alta calidad y la ausencia de bordes afilados evitan el riesgo de lesiones durante la instalación
- Placas divisoras para separación óptica y refuerzo de aislamiento

Datos generales para pedido

| | | |
|------------|----------------------------|--|
| Tipo | TRZ 24VDC 1CO EMPTY | Versión |
| Código | 1123370000 | TERMSERIES, Base portarrelés, Número de contactos: 1, Contacto conmutado, Tensión de mando nominal: 24 V DC $\pm 20\%$, Intensidad permanente: 10 A, Conexión directa |
| GTIN (EAN) | 4032248905324 | |
| Cantidad | 10 ST | |
| Tipo | TRZ 24VUC 1CO EMPTY | Versión |
| Código | 1123380000 | TERMSERIES, Base portarrelés, Número de contactos: 1, Contacto conmutado, Tensión de mando nominal: 24 V UC $\pm 10\%$, Intensidad permanente: 10 A, Conexión directa |
| GTIN (EAN) | 4032248905195 | |
| Cantidad | 10 ST | |

RSS113024

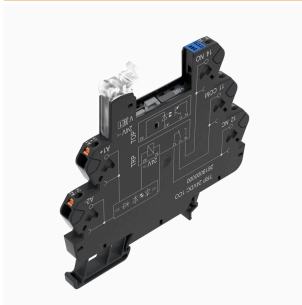
Weidmüller Interface GmbH & Co. KG
 Klingenbergstraße 26
 D-32758 Detmold
 Germany

www.weidmueller.com

Contrapiezas

| | | |
|------------|----------------------------|--|
| Tipo | TRZ 48VUC 1CO EMPTY | Versión |
| Código | 1123390000 | TERMSERIES, Base portarrelés, Número de contactos: 1, Contacto conmutado, Tensión de mando nominal: 48 V UC ±10 %, Intensidad permanente: 10 A, Conexión directa |
| GTIN (EAN) | 4032248905331 | |
| Cantidad | 10 ST | |
| Tipo | TRZ 24-230VUC 1CO EMPTY | Versión |
| Código | 1123450000 | TERMSERIES, Base portarrelés, Número de contactos: 1, Contacto conmutado, Tensión de mando nominal: 24...230 V UC ±10 %, Intensidad permanente: 10 A, Conexión directa |
| GTIN (EAN) | 4032248905508 | |
| Cantidad | 10 ST | |

Conexión PUSH-IN



Conectores hembra TERMSERIES vacíos con:

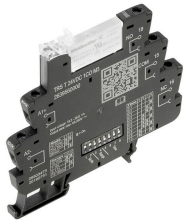
- 1 contacto conmutado
- Entrada multitenión única de 24 V a 230 V CU
- Tensiones de entrada con señalización de color: CC: azul, CU: blanco
- El diseño de alta calidad y la ausencia de bordes afilados evitan el riesgo de lesiones durante la instalación
- Placas divisoras para separación óptica y refuerzo de aislamiento

Datos generales para pedido

| | | |
|------------|----------------------------|---|
| Tipo | TRP 24VDC 1CO EMPTY | Versión |
| Código | 2618870000 | TERMSERIES, Base portarrelés, Número de contactos: 1, Contacto conmutado, Tensión de mando nominal: 24 V DC ±20 %, Intensidad permanente: 10 A, PUSH IN |
| GTIN (EAN) | 4050118669961 | |
| Cantidad | 10 ST | |
| Tipo | TRP 24VUC 1CO EMPTY | Versión |
| Código | 2618910000 | TERMSERIES, Base portarrelés, Número de contactos: 1, Contacto conmutado, Tensión de mando nominal: 24 V UC ±10 %, Intensidad permanente: 10 A, PUSH IN |
| GTIN (EAN) | 4050118669923 | |
| Cantidad | 10 ST | |
| Tipo | TRP 48VUC 1CO EMPTY | Versión |
| Código | 2618920000 | TERMSERIES, Base portarrelés, Número de contactos: 1, Contacto conmutado, Tensión de mando nominal: 48 V UC ±10 %, Intensidad permanente: 10 A, PUSH IN |
| GTIN (EAN) | 4050118669916 | |
| Cantidad | 10 ST | |
| Tipo | TRP T 24VDC 1CO M3 EMPTY | Versión |
| Código | 2639740000 | TERMSERIES, Relé temporizador multifunción, Conector vacío, Número de contactos: 1, Contacto conmutado, Tensión de mando nominal: 24 V DC ±20 %, Intensidad permanente: 10 A, PUSH IN |
| GTIN (EAN) | 4050118797923 | |
| Cantidad | 10 ST | |

Contrapiezas

Conexión por tornillo



Relé de temporización para la adaptación de la señal de control con funciones adicionales

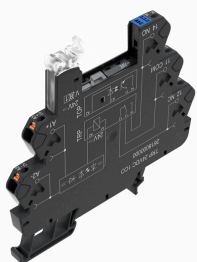
Los relés de temporización se utilizan para coordinar procesos de conmutación rápida en sistemas de control, entre otras cosas. Los relés de temporización TERMSERIES TIMER tienen un retardo de conexión, que permite la conexión retardada de máquinas, el arranque en cascada de componentes del sistema o la activación retardada de consumidores como bombas o válvulas. También cuentan con las funciones One Shot e intermitente. Los relés de temporización TERMSERIES TIMER en formato de regleta de bornes compacta de 6,4 mm están disponibles con una conexión por tornillo o una conexión de conductor PUSH IN. Las funciones de temporización y los intervalos de tiempo se pueden ajustar cómodamente por medio de los conmutadores DIP del lateral. La fuente de alimentación y el estado de conmutación correspondiente se pueden comprobar de un vistazo mediante el LED duo claramente visible en la palanca de expulsión. Las aprobaciones internacionales de conformidad con la norma EN 61812 permiten su uso en cualquier lugar del mundo. TERMSERIES TIMER es compatible con la amplia gama de accesorios TERMSERIES, lo que garantiza altos niveles de flexibilidad y una sencilla integración en los sistemas existentes.

- Integración de funciones de temporización adicionales en la versión de TERMSERIES de 6 mm
- Relés de temporización conformes a las normativas según EN 61812
- Ajuste sencillo de las funciones de temporización y los intervalos de tiempo
- LED de estado integrado (LED duo en la palanca de expulsión) para el estado de la fuente de alimentación y de conmutación

Datos generales para pedido

| | | | |
|------------|----------------------------|--|--|
| Tipo | TRS T 24VDC 1CO M3 EMPTY | Versión | |
| Código | 2639720000 | TERMSERIES, Relé temporizador multifunción, Conector vacío, | |
| GTIN (EAN) | 4050118715576 | Número de contactos: 1, Contacto conmutado, Tensión de mando nominal: 24 V DC ±20 %, Intensidad permanente: 10 A, Conexión | |
| Cantidad | 10 ST | brida-tornillo | |

Conexión PUSH-IN



Conectores hembra TERMSERIES vacíos con:

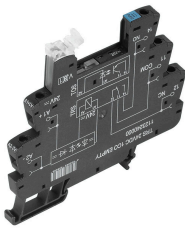
- 1 contacto conmutado
- Entrada multitenión única de 24 V a 230 V CU
- Tensiones de entrada con señalización de color: CC: azul, CU: blanco
- El diseño de alta calidad y la ausencia de bordes afilados evitan el riesgo de lesiones durante la instalación
- Placas divisoras para separación óptica y refuerzo de aislamiento

Contrapiezas

Datos generales para pedido

| | | |
|------------|----------------------------|--|
| Tipo | TRP 24-230VUC 1CO EMPTY... | Versión |
| Código | 2663030000 | TERMSERIES, Base portarrelés, Número de contactos: 1, Contacto |
| GTIN (EAN) | 4050118698046 | conmutado, Tensión de mando nominal: 24...230 V UC ±10 %, |
| Cantidad | 10 ST | Intensidad permanente: 10 A, PUSH IN |

Conexión por tornillo



Conectores hembra TERMSERIES vacíos con:

- 1 contacto conmutado
- Entrada multitenión única de 24 V a 230 V CU
- Tensiones de entrada con señalización de color: CC: azul, CU: blanco
- El diseño de alta calidad y la ausencia de bordes afilados evitan el riesgo de lesiones durante la instalación
- Placas divisoras para separación óptica y refuerzo de aislamiento

Datos generales para pedido

| | | |
|------------|----------------------------|--|
| Tipo | TRS 24-230VUC 1CO EMPTY... | Versión |
| Código | 2662870000 | TERMSERIES, Base portarrelés, Número de contactos: 1, Contacto |
| GTIN (EAN) | 4050118698206 | conmutado, Tensión de mando nominal: 24...230 V UC ±10 %, |
| Cantidad | 10 ST | Intensidad permanente: 10 A, Conexión brida-tornillo |