

RCL424048

Weidmüller Interface GmbH & Co. KG
Klingenbergstraße 26
D-32758 Detmold
Germany

www.weidmueller.com

Imagen de producto



Similar a la ilustración

Relés individuales de TERMSERIES

- Relés electromecánicos
- Diferentes materiales de contacto

Datos generales para pedido

Versión	TERMSERIES, Relé, Número de contactos: 2, Contacto conmutado AgNi, Tensión de mando nominal: 48 V DC, Intensidad permanente: 8 A, Conexión enchufable, Pulsador de prueba disponible: No
Código	4058750000
Tipo	RCL424048
GTIN (EAN)	4032248303212
Cantidad	20 Pieza

RCL424048

Weidmüller Interface GmbH & Co. KG
 Klingenbergstraße 26
 D-32758 Detmold
 Germany

www.weidmueller.com

Datos técnicos

Homologaciones

Homologaciones



ROHS Conformidad

UL File Number Search [Sitio web UL](#)

Núm. de certificación (cURus) E522350

Dimensiones y pesos

Profundidad	15.7 mm	Profundidad (pulgadas)	0.6181 inch
Altura	29 mm	Altura (pulgadas)	1.1417 inch
Anchura	12.7 mm	Anchura (pulgadas)	0.5 inch
Peso neto	12 g		

Temperaturas

Temperatura de almacenamiento	-40 °C...85 °C	Temperatura ambiente	-40 °C...70 °C
Temperatura de servicio		Humedad	40°C / 93% de humedad relativa, sin condensación

Conformidad medioambiental del producto

Estado de cumplimiento de la directiva RoHS Conforme sin exención

REACH SVHC Sin SVHC por encima del 0,1 % en peso

Datos nominales UL

Núm. de certificación (cURus) E522350

Lado de mando

Tensión de mando nominal	48 V DC	Intensidad nominal DC	8.7 mA
Potencia nominal	420 mW	Resistencia inductiva	5520 Ω ± 10 %
Indicador de estado	No		

Lado de carga

Tensión nominal de conexión	250 V AC	Intensidad permanente	8 A
Frecuencia de conex. máx. con carga nom.	0.1 Hz	Intensidad de conexión	15 A / 4 s
Potencia de conmutación AC (óhmica), máx.	2000 VA	Potencia de conmutación DC (óhmica), máx.	192 W @ 24 V
Retardo de conexión	≤ 8 ms	Retardo en la desconexión	≤ 6 ms
Tipo de contacto	2 CO contact (AgNi)	Vida útil mecánica	30 x 106 conmutaciones
Potencia de conexión mínima	1 mA @ 24 V, 10 mA @ 12 V, 100 mA @ 5 V		

Datos generales

Pulsador de prueba disponible	No	Indicador de posición del interruptor mecánico	No
Color	transparente	Grado inflamabilidad según UL 94	V-2

Datos técnicos**Coordinación de aislamiento**

Tensión nominal	250 V	Grado de polución	2
Categoría de sobretensión	III	Grupo de materiales aislantes	IIIa
Distancia de fuga y aire Entrada/Salida	≥ 10 mm	Resistencia a tensiones eléctricas, E/S	5 kVeff / 1 min
Resistencia a tensiones dieléctricas de contactos adyacentes	2,5 kVeff / 1 Min.	Resistencia a tensiones dieléctricas de contacto abierto	1 kVeff / 1 min
Tipo de protección	IP20		

Información adicional sobre homologaciones/normas

Núm. de certificación (CSA)	249409-2426937	Núm. de certificación (VDE)	40020589
Núm. de certificación (cURus)	E522350		

Datos de conexión

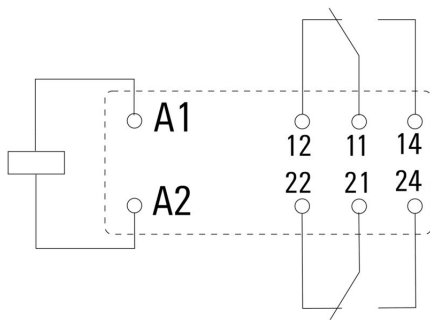
Técnica de conexión de conductores	Conexión enchufable	Paso en mm (P)	5.00 mm
------------------------------------	---------------------	----------------	---------

Clasificaciones

ETIM 8.0	EC001437	ETIM 9.0	EC001437
ETIM 10.0	EC001437	ECLASS 14.0	27-37-16-01
ECLASS 15.0	27-37-16-01		

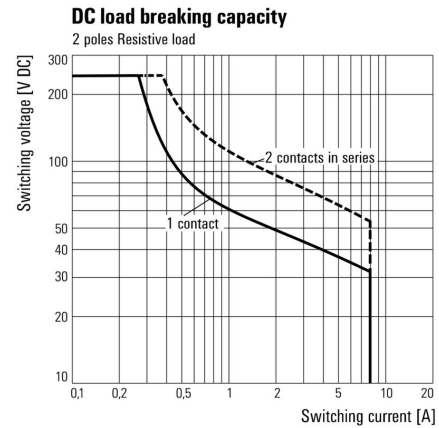
Dibujos

Esquema de conexiones



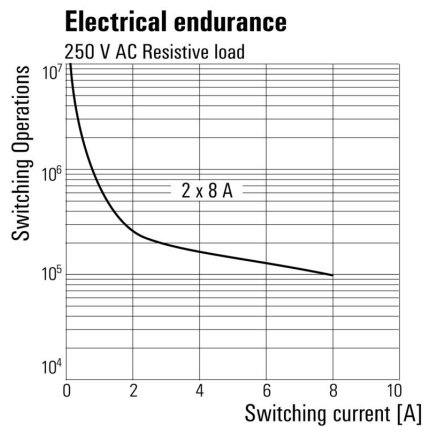
Vista de pines desde abajo

Graph

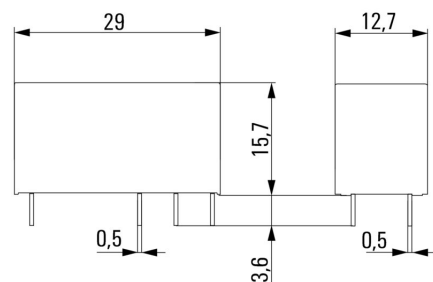


Curva de límite de carga DC Carga óhmica

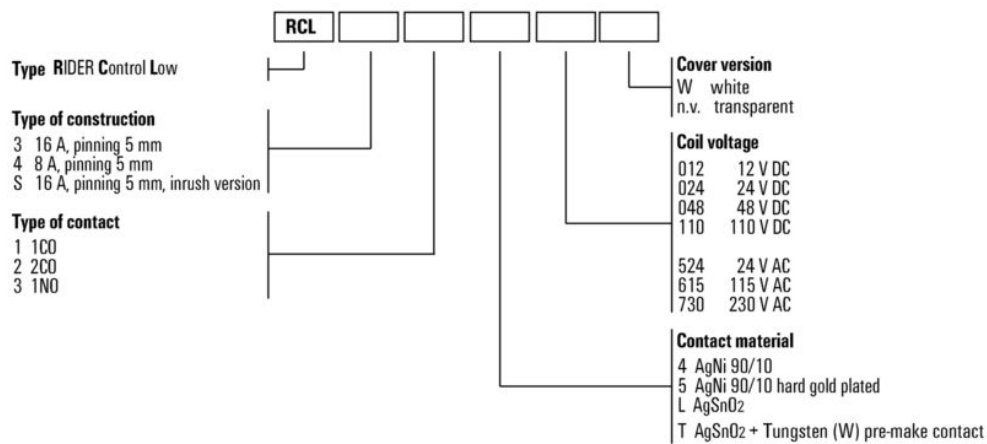
Graph



Vida útil eléctrica 250 V AC carga óhmica



Miscellaneous



Códigos de tipo

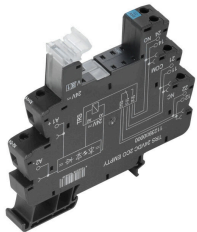
RCL424048

Weidmüller Interface GmbH & Co. KG
 Klingenbergstraße 26
 D-32758 Detmold
 Germany

www.weidmueller.com

Accesorios

Conexión por tornillo



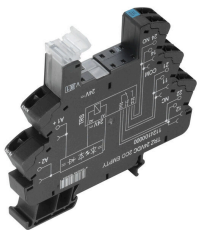
Conectores hembra TERMSERIES vacíos con:

- 2 contactos conmutados
- Entrada multitenión única de 24 V a 230 V CU
- Tensiones de entrada de 5 V CC a 230 V CU con señalización de color: CA: rojo, CC: azul, CU: blanco
- El diseño de alta calidad y la ausencia de bordes afilados evitan el riesgo de lesiones durante la instalación
- Placas divisoras para separación óptica y refuerzo de aislamiento

Datos generales para pedido

Tipo	TRS 48VUC 2CO EMPTY	Versión	
Código	1124000000	TERMSERIES, Base portarrelés, Número de contactos: 2, Contacto	
GTIN (EAN)	4032248905850	conmutado, Tensión de mando nominal: 48 V UC ±10 %, Intensidad	
Cantidad	10 ST	permanente: 10 A, Conexión brida-tornillo	

Borne de conexión directa



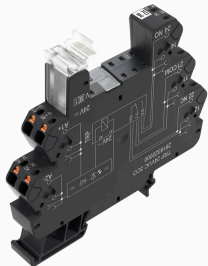
Conectores hembra TERMSERIES vacíos con:

- 2 contactos conmutados
- Entrada multitenión única de 24 V a 230 V CU
- Tensiones de entrada de 5 V CC a 230 V CU con señalización de color: CA: rojo, CC: azul, CU: blanco
- El diseño de alta calidad y la ausencia de bordes afilados evitan el riesgo de lesiones durante la instalación
- Placas divisoras para separación óptica y refuerzo de aislamiento

Datos generales para pedido

Tipo	TRZ 48VUC 2CO EMPTY	Versión	
Código	1124120000	TERMSERIES, Base portarrelés, Número de contactos: 2, Contacto	
GTIN (EAN)	4032248905607	conmutado, Tensión de mando nominal: 48 V UC ±10 %, Intensidad	
Cantidad	10 ST	permanente: 10 A, Conexión directa	

Conexión PUSH-IN



Conectores hembra TERMSERIES vacíos con:

- 2 contactos conmutados
- Entrada multitenión única de 24 V a 230 V CU
- Tensiones de entrada de 5 V CC a 230 V CU con señalización de color: CA: rojo, CC: azul, CU: blanco
- El diseño de alta calidad y la ausencia de bordes afilados evitan el riesgo de lesiones durante la instalación
- Placas divisoras para separación óptica y refuerzo de aislamiento

Datos generales para pedido

Tipo	TRP 48VUC 2CO EMPTY	Versión	
Código	2680990000	TERMSERIES, Base portarrelés, Número de contactos: 2, Contacto	
GTIN (EAN)	4050118695199	conmutado, Tensión de mando nominal: 48 V UC ±10 %, Intensidad	
Cantidad	10 ST	permanente: 10 A, PUSH IN	

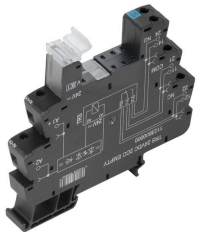
RCL424048

Weidmüller Interface GmbH & Co. KG
 Klingenbergstraße 26
 D-32758 Detmold
 Germany

www.weidmueller.com

Contrapiezas

Conexión por tornillo



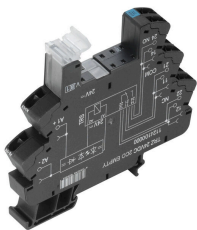
Conectores hembra TERMSERIES vacíos con:

- 2 contactos conmutados
- Entrada multitenión única de 24 V a 230 V CU
- Tensiones de entrada de 5 V CC a 230 V CU con señalización de color: CA: rojo, CC: azul, CU: blanco
- El diseño de alta calidad y la ausencia de bordes afilados evitan el riesgo de lesiones durante la instalación
- Placas divisoras para separación óptica y refuerzo de aislamiento

Datos generales para pedido

Tipo	TRS 48VUC 2CO EMPTY	Versión
Código	1124000000	TERMSERIES, Base portarrelés, Número de contactos: 2, Contacto
GTIN (EAN)	4032248905850	conmutado, Tensión de mando nominal: 48 V UC ±10 %, Intensidad
Cantidad	10 ST	permanente: 10 A, Conexión brida-tornillo

Borne de conexión directa



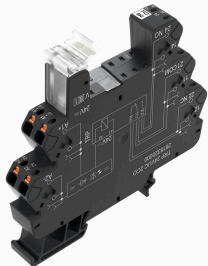
Conectores hembra TERMSERIES vacíos con:

- 2 contactos conmutados
- Entrada multitenión única de 24 V a 230 V CU
- Tensiones de entrada de 5 V CC a 230 V CU con señalización de color: CA: rojo, CC: azul, CU: blanco
- El diseño de alta calidad y la ausencia de bordes afilados evitan el riesgo de lesiones durante la instalación
- Placas divisoras para separación óptica y refuerzo de aislamiento

Datos generales para pedido

Tipo	TRZ 48VUC 2CO EMPTY	Versión
Código	1124120000	TERMSERIES, Base portarrelés, Número de contactos: 2, Contacto
GTIN (EAN)	4032248905607	conmutado, Tensión de mando nominal: 48 V UC ±10 %, Intensidad
Cantidad	10 ST	permanente: 10 A, Conexión directa

Conexión PUSH-IN



Conectores hembra TERMSERIES vacíos con:

- 2 contactos conmutados
- Entrada multitenión única de 24 V a 230 V CU
- Tensiones de entrada de 5 V CC a 230 V CU con señalización de color: CA: rojo, CC: azul, CU: blanco
- El diseño de alta calidad y la ausencia de bordes afilados evitan el riesgo de lesiones durante la instalación
- Placas divisoras para separación óptica y refuerzo de aislamiento

Datos generales para pedido

Tipo	TRP 48VUC 2CO EMPTY	Versión
Código	2680990000	TERMSERIES, Base portarrelés, Número de contactos: 2, Contacto
GTIN (EAN)	4050118695199	conmutado, Tensión de mando nominal: 48 V UC ±10 %, Intensidad
Cantidad	10 ST	permanente: 10 A, PUSH IN