

## HDC HQ 4/2 MC VE100

**Weidmüller Interface GmbH & Co. KG**  
Klingenbergstraße 26  
D-32758 Detmold  
Germany

[www.weidmueller.com](http://www.weidmueller.com)



Serie HQ: grandes características en un diseño compacto. Las características eléctricas hablan por sí solas. Los reconocidos contactos crimpados HD y HX también pueden emplearse en este caso.

El nivel de conexión de conductores se realiza mediante contactos crimpados. La conexión crimpada ha sido el estándar utilizado durante décadas.

Los contactos crimpados no están incluidos con los conectores.

Número de polos: 4/2 (+PE)

Corriente nominal: 40/10 A

Tensión nominal: 690 / 250 V

Tensión nominal según UL/CSA: 600 V AC/DC

### Datos generales para pedido

Versión	HDC - Conector, Macho, 690 V, 40 A, Número de polos: 6, Conexión crimpada, Tamaño de instalación: HQ
Código	<a href="#">3194210000</a>
Tipo	HDC HQ 4/2 MC VE100
GTIN (EAN)	4099987981682
Cantidad	100 Pieza

## HDC HQ 4/2 MC VE100

**Weidmüller Interface GmbH & Co. KG**  
 Klingenbergstraße 26  
 D-32758 Detmold  
 Germany

www.weidmueller.com

## Datos técnicos

### Dimensiones y pesos

Profundidad	41.6 mm	Profundidad (pulgadas)	1.6378 inch
Altura	48 mm	Altura (pulgadas)	1.8898 inch
Anchura	22.4 mm	Anchura (pulgadas)	0.8819 inch
Longitud	41.6 mm	Longitud (pulgadas)	1.6378 inch
Peso neto	20.24 g		

### Temperaturas

Temperatura límite -40 °C ... 125 °C

### Conformidad medioambiental del producto

Resistencia química	Sustancia	Resistencia química
	Acetona	Resistente
	Amoniaco, acuoso	Con resistencia limitada
	Gasolina	Resistente
	Benceno	Resistente
	Gasóleo	Con resistencia limitada
	Ácido acético, concentrado	Resistente
	Hidróxido de potasio	Con resistencia limitada
	Metanol	Con resistencia limitada
	Aceite de motor	Con resistencia limitada
	Lejía, diluida	Resistente
	Hidrofluorocarbonos	Con resistencia limitada
	Uso exterior	Con resistencia limitada

### Datos generales

Número de polos	6	ciclos de enchufado Ag	≥ 500
ciclos de enchufado Au	≥ 500	Tipo de conexión	Conexión crimpada
Tamaño de instalación	HQ	Grado inflamabilidad según UL 94	V-0
Resistencia de paso	≤1 mΩ, ≤4 mΩ	Color	beige
Resistencia del aislamiento	1010 Ω	Materiales aislantes	Reforzado con fibra de vidrio de policarbonato (listado en la norma UL y aprobado para instalaciones ferroviarias)
Grupo de materiales aislantes	IIIa	Tipo	Macho
Grado de polución	3	Material básico	aleación de cobre
Serie	HQ	Tensión nominal (DIN EN 61984)	690 V
Tensión nominal según UL/CSA	600 V AC/DC	Sobretensión de choque nominal (DIN EN 61984)	6 kV
Corriente nominal (DIN EN 61984)	40 A	Sin halógenos	false

## HDC HQ 4/2 MC VE100

**Weidmüller Interface GmbH & Co. KG**  
Klingenbergstraße 26  
D-32758 Detmold  
Germany

www.weidmueller.com

### Datos técnicos

Baja emisión de humos según DIN EN 45545-2	Sí	BG	HQ
Número de contactos de señal	2	Contacto de señal, tipo	HD
Número de contactos de potencia	4	Contacto de potencia, tipo	HX

### Dimensiones

Anchura	22.4 mm	Longitud, base	41.6 mm
Altura conector	48 mm		

### Contacto de la señal

Tipo de conexión contacto de señal	Conexión crimpada	Número de polos, contacto de la señal	2
Sección de embornado, contacto de señal, max.	2.5 mm <sup>2</sup>	Sección de embornado, contacto de señal, min.	0.14 mm <sup>2</sup>
Longitud de desaislado, contacto de señal	8 mm	Tensión nominal (DIN EN 61984), contacto de la señal	250 V
Sobretensión de choque nominal (DIN EN 61984), contacto de la señal	4 kV	Corriente nominal (DIN EN 61984), contacto de la señal	10 A

### Contacto de potencia

Tipo de conexión contacto de potencia	Conexión crimpada	Número de polos, contacto de potencia	4
Longitud de desaislado, contacto de potencia	9 mm	Sección de embornado, contacto de potencia, max.	6 mm <sup>2</sup>
Sección de embornado, contacto de potencia, min.	1.5 mm <sup>2</sup>	Tensión nominal (DIN EN 61984), contacto de potencia	690 V
Sobretensión de choque nominal (DIN EN 61984), contacto de potencia	6 kV	Corriente nominal (DIN EN 61984), contacto de potencia	40 A

### Datos de conexión PE

Tipo de conexión PE	Conexión crimpada	Longitud de desaislado, PE en un lado	9 mm
Sección nominal	6 mm <sup>2</sup>	Sección de conexión del conductor AWG (PE), mín.	AWG 16
Sección de conexión del conductor AWG (PE), máx.	AWG 10		

### Versión

Sección de conexión del conductor AWG, máx.	AWG 10	Longitud de desaislado, conexión nominal	9 mm
Tipo de conexión	Conexión crimpada	Tamaño de instalación	HQ
Resistencia de paso	≤1 mΩ, ≤4 mΩ	Sección de conexión del conductor AWG, min.	AWG 16
Sección de conexión del conductor, flexible, max.	6 mm <sup>2</sup>	Sección de conexión del conductor, flexible, mín.	1.5 mm <sup>2</sup>
Sección de conexión del conductor, max.	6 mm <sup>2</sup>	Sección de conexión del conductor, min. 1.5 mm <sup>2</sup>	
Material básico	aleación de cobre	BG	HQ

### Clasificaciones

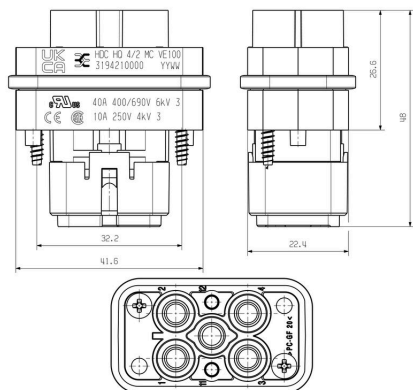
ETIM 8.0	EC000438	ETIM 9.0	EC000438
ETIM 10.0	EC000438	ECLASS 14.0	27-44-02-05
ECLASS 15.0	27-44-02-05		

## HDC HQ 4/2 MC VE100

**Weidmüller Interface GmbH & Co. KG**  
Klingenbergstraße 26  
D-32758 Detmold  
Germany

### Dibujos

[www.weidmueller.com](http://www.weidmueller.com)



## HDC HQ 4/2 MC VE100

**Weidmüller Interface GmbH & Co. KG**  
Klingenbergstraße 26  
D-32758 Detmold  
Germany

www.weidmueller.com

## Accesorios

### Destornillador de pala plana



Destornillador para tornillos de cabeza ranurada, SDI DIN 7437, ISO 2380/2, accionamiento según DIN 5264, ISO 2380/1, mango blando SoftFinish

#### Datos generales para pedido

Tipo	SDIS 0.6X3.5X100	Versión	
Código	<a href="#">9008390000</a>	Destornillador, Destornillador	
GTIN (EAN)	4032248056354		
Cantidad	1 ST		
Tipo	SDS 0.6X3.5X100	Versión	
Código	<a href="#">9008330000</a>	Destornillador, Destornillador	
GTIN (EAN)	4032248056286		
Cantidad	1 ST		

### Destornillador de estrella, tipo Phillips



Destornillador para tornillos de cabeza ranurada en cruz con aislamiento VDE, tipo Phillips, SDIK PH DIN 7438, ISO 8764/2-PH, fuerza de accionamiento conforme a ISO 8764-PH, empuñadura SoftFinish

#### Datos generales para pedido

Tipo	SDIK PH0	Versión	
Código	<a href="#">9008560000</a>	Destornillador, Destornillador	
GTIN (EAN)	4032248056552		
Cantidad	1 ST		
Tipo	SDK PH0	Versión	
Código	<a href="#">9008470000</a>	Destornillador, Destornillador	
GTIN (EAN)	4032248056460		
Cantidad	1 ST		

## HDC HQ 4/2 MC VE100

**Weidmüller Interface GmbH & Co. KG**  
Klingenbergstraße 26  
D-32758 Detmold  
Germany

www.weidmueller.com

## Accesorios

### Crimping tools



Herramientas para prensar contactos torneados

- El enclavamiento por trinquete de retención garantiza un prensado de calidad
- Posibilidad de desenclavar el trinquete de retención en caso de manejo erróneo
- con tope para un posicionamiento exacto de los contactos

### Datos generales para pedido

Tipo	CTIN CM 1.6/2.5	Versión	
Código	<a href="#">9205430000</a>	Herramienta para prensar, Herramienta para prensar contactos,	
GTIN (EAN)	4032248733446	0.14mm <sup>2</sup> , 6mm <sup>2</sup> , 4-Indent-Crimp	
Cantidad	1 ST		

### Herramientas para soltar contactos



Weidmüller ofrece un amplio surtido de herramientas para prensar, para soltar contactos y para conductores de fibra óptica.

### Datos generales para pedido

Tipo	REMOVAL TOOL HD	Versión	
Código	<a href="#">1866730000</a>	Herramientas, Herramienta para extraer contactos	
GTIN (EAN)	4032248437054		
Cantidad	1 ST		

### Contactos crimpados HX

El crimpado logra una conexión eléctrica y mecánica segura entre conductor y contacto. Una conexión crimpada óptima es hermética y resistente a la corrosión.



### Datos generales para pedido

Tipo	HDC C HX BM1.5AG	Versión	
Código	<a href="#">1002950000</a>	Conectores industriales, Contacto crimpado, MixMate, Hembra,	
GTIN (EAN)	4032248697236	Sección de conexión del conductor, max.: 1.5, torneado, aleación de	
Cantidad	25 ST	cobre	

## HDC HQ 4/2 MC VE100

**Weidmüller Interface GmbH & Co. KG**  
Klingenbergstraße 26  
D-32758 Detmold  
Germany

www.weidmueller.com

### Accesorios

Tipo	HDC C HX BM2.5AG	Versión
Código	<a href="#">1002960000</a>	Conectores industriales, Contacto crimpado, MixMate, Hembra,
GTIN (EAN)	4032248697243	Sección de conexión del conductor, max.: 2.5, torneado, aleación de cobre
Cantidad	25 ST	
Tipo	HDC C HX BM4.0AG	Versión
Código	<a href="#">1002970000</a>	Conectores industriales, Contacto crimpado, HQ, MixMate, Hembra,
GTIN (EAN)	4032248697250	Sección de conexión del conductor, max.: 4, torneado, aleación de cobre
Cantidad	25 ST	
Tipo	HDC C HX BM6.0AG	Versión
Código	<a href="#">1002980000</a>	Conectores industriales, Contacto crimpado, MixMate, Hembra,
GTIN (EAN)	4032248697267	Sección de conexión del conductor, max.: 6, torneado, aleación de cobre
Cantidad	25 ST	

### Contactos crimpados HD



El crimpado logra una conexión eléctrica y mecánica segura entre conductor y contacto. Una conexión crimpada óptima es hermética y resistente a la corrosión.

### Datos generales para pedido

Tipo	HDC-C-HD-BM0.14-0.37AG	Versión
Código	<a href="#">1651570000</a>	Conectores industriales, Contacto crimpado, HD, HDD, HQ, MixMate,
GTIN (EAN)	4008190400248	Hembra, Sección de conexión del conductor, max.: 0.37, torneado, aleación de cobre
Cantidad	100 ST	
Tipo	HDC-C-HD-BM0.5AG	Versión
Código	<a href="#">1651580000</a>	Conectores industriales, Contacto crimpado, HD, HDD, HQ, MixMate,
GTIN (EAN)	4008190400255	Hembra, Sección de conexión del conductor, max.: 0.5, torneado, aleación de cobre
Cantidad	100 ST	
Tipo	HDC-C-HD-BM0.75-1.00AG	Versión
Código	<a href="#">1601760000</a>	Conectores industriales, Contacto crimpado, HD, HDD, HQ, MixMate,
GTIN (EAN)	4008190158354	Hembra, Sección de conexión del conductor, max.: 1, torneado, aleación de cobre
Cantidad	100 ST	
Tipo	HDC-C-HD-BM1.5AG	Versión
Código	<a href="#">1651600000</a>	Conectores industriales, Contacto crimpado, HD, HDD, HQ, MixMate,
GTIN (EAN)	4008190400279	Hembra, Sección de conexión del conductor, max.: 1.5, torneado, aleación de cobre
Cantidad	100 ST	
Tipo	HDC-C-HD-BM2.5AG	Versión
Código	<a href="#">1651610000</a>	Conectores industriales, Contacto crimpado, HD, HDD, HQ, MixMate,
GTIN (EAN)	4008190400286	Hembra, Sección de conexión del conductor, max.: 2.5, torneado, aleación de cobre
Cantidad	100 ST	
Tipo	HDC-C-HD-BM0.14-0.37AU	Versión
Código	<a href="#">1651670000</a>	Conectores industriales, Contacto crimpado, HD, HDD, HQ, MixMate,
GTIN (EAN)	4008190400347	Hembra, Sección de conexión del conductor, max.: 0.37, torneado, aleación de cobre
Cantidad	100 ST	

## HDC HQ 4/2 MC VE100

**Weidmüller Interface GmbH & Co. KG**  
Klingenbergstraße 26  
D-32758 Detmold  
Germany

www.weidmueller.com

### Accesorios

Tipo	HDC-C-HD-BM0.5AU	Versión
Código	<a href="#">1651680000</a>	Conectores industriales, Contacto crimpado, HD, HDD, HQ, MixMate,
GTIN (EAN)	4008190400354	Hembra, Sección de conexión del conductor, max.: 0.5, torneado,
Cantidad	100 ST	aleación de cobre
Tipo	HDC-C-HD-BM0.75-1.00AU	Versión
Código	<a href="#">1651690000</a>	Conectores industriales, Contacto crimpado, HD, HDD, HQ, MixMate,
GTIN (EAN)	4008190400361	Hembra, Sección de conexión del conductor, max.: 1, torneado,
Cantidad	100 ST	aleación de cobre
Tipo	HDC-C-HD-BM1.5AU	Versión
Código	<a href="#">1651700000</a>	Conectores industriales, Contacto crimpado, HD, HDD, HQ, MixMate,
GTIN (EAN)	4008190400378	Hembra, Sección de conexión del conductor, max.: 1.5, torneado,
Cantidad	100 ST	aleación de cobre
Tipo	HDC-C-HD-BM2.5AU	Versión
Código	<a href="#">1651710000</a>	Conectores industriales, Contacto crimpado, HD, HDD, HQ, MixMate,
GTIN (EAN)	4008190400385	Hembra, Sección de conexión del conductor, max.: 2.5, torneado,
Cantidad	100 ST	aleación de cobre

### Contactos crimpados HX

El crimpado logra una conexión eléctrica y mecánica segura entre conductor y contacto. Una conexión crimpada óptima es hermética y resistente a la corrosión.



### Datos generales para pedido

Tipo	HDC C HX SM6.0AG	Versión
Código	<a href="#">1002940000</a>	Conectores industriales, Contacto crimpado, MixMate, Macho,
GTIN (EAN)	4032248697229	Sección de conexión del conductor, max.: 6, torneado, aleación de
Cantidad	25 ST	cobre
Tipo	HDC C HX SM4.0AG	Versión
Código	<a href="#">1002930000</a>	Conectores industriales, Contacto crimpado, MixMate, Macho,
GTIN (EAN)	4032248697212	Sección de conexión del conductor, max.: 4, torneado, aleación de
Cantidad	25 ST	cobre
Tipo	HDC C HX SM2.5AG	Versión
Código	<a href="#">1002920000</a>	Conectores industriales, Contacto crimpado, MixMate, Macho,
GTIN (EAN)	4032248697106	Sección de conexión del conductor, max.: 2.5, torneado, aleación de
Cantidad	25 ST	cobre
Tipo	HDC C HX SM10.0AG	Versión
Código	<a href="#">1526150000</a>	Conectores industriales, Contacto crimpado, HQ, Macho, Sección de
GTIN (EAN)	4050118332131	conexión del conductor, max.: 8, torneado, aleación de cobre
Cantidad	25 ST	
Tipo	HDC C HX SM1.5AG	Versión
Código	<a href="#">1002910000</a>	Conectores industriales, Contacto crimpado, MixMate, Macho,
GTIN (EAN)	4032248697090	Sección de conexión del conductor, max.: 1.5, torneado, aleación de
Cantidad	25 ST	cobre

## HDC HQ 4/2 MC VE100

**Weidmüller Interface GmbH & Co. KG**  
 Klingenbergstraße 26  
 D-32758 Detmold  
 Germany

www.weidmueller.com

### Accesorios

Tipo	HDC C HX BM10.0AG	Versión
Código	<a href="#">1526190000</a>	Conectores industriales, Contacto crimpado, HQ, Hembra, Sección de
GTIN (EAN)	4050118332087	conexión del conductor, max.: 8, torneado, aleación de cobre
Cantidad	25 ST	

### Contactos crimpados HD



El crimpado logra una conexión eléctrica y mecánica segura entre conductor y contacto. Una conexión crimpada óptima es hermética y resistente a la corrosión.

### Datos generales para pedido

Tipo	HDC-C-HD-SM2.5AU	Versión
Código	<a href="#">1651660000</a>	Conectores industriales, Contacto crimpado, HD, HDD, HQ, MixMate,
GTIN (EAN)	4008190400330	Macho, Sección de conexión del conductor, max.: 2.5, torneado,
Cantidad	100 ST	aleación de cobre
Tipo	HDC-C-HD-SM2.5AG	Versión
Código	<a href="#">1651560000</a>	Conectores industriales, Contacto crimpado, HD, HDD, HQ, MixMate,
GTIN (EAN)	4008190400231	Macho, Sección de conexión del conductor, max.: 2.5, torneado,
Cantidad	100 ST	aleación de cobre
Tipo	HDC-C-HD-SM1.5AU	Versión
Código	<a href="#">1651650000</a>	Conectores industriales, Contacto crimpado, HD, HDD, HQ, MixMate,
GTIN (EAN)	4008190400323	Macho, Sección de conexión del conductor, max.: 1.5, torneado,
Cantidad	100 ST	aleación de cobre
Tipo	HDC-C-HD-SM1.5AG	Versión
Código	<a href="#">1651550000</a>	Conectores industriales, Contacto crimpado, HD, HDD, HQ, MixMate,
GTIN (EAN)	4008190400224	Macho, Sección de conexión del conductor, max.: 1.5, torneado,
Cantidad	100 ST	aleación de cobre
Tipo	HDC-C-HD-SM0.75-1.00AU	Versión
Código	<a href="#">1651640000</a>	Conectores industriales, Contacto crimpado, HD, HDD, HQ, MixMate,
GTIN (EAN)	4008190400316	Macho, Sección de conexión del conductor, max.: 1, torneado,
Cantidad	100 ST	aleación de cobre
Tipo	HDC-C-HD-SM0.75-1.00AG	Versión
Código	<a href="#">1601750000</a>	Conectores industriales, Contacto crimpado, HD, HDD, HQ, MixMate,
GTIN (EAN)	4008190134280	Macho, Sección de conexión del conductor, max.: 1, torneado,
Cantidad	100 ST	aleación de cobre
Tipo	HDC-C-HD-SM0.5AU	Versión
Código	<a href="#">1651630000</a>	Conectores industriales, Contacto crimpado, HD, HDD, HQ, MixMate,
GTIN (EAN)	4008190400309	Macho, Sección de conexión del conductor, max.: 0.5, torneado,
Cantidad	100 ST	aleación de cobre
Tipo	HDC-C-HD-SM0.5AG	Versión
Código	<a href="#">1651530000</a>	Conectores industriales, Contacto crimpado, HD, HDD, HQ, MixMate,
GTIN (EAN)	4008190400200	Macho, Sección de conexión del conductor, max.: 0.5, torneado,
Cantidad	100 ST	aleación de cobre

## HDC HQ 4/2 MC VE100

**Weidmüller Interface GmbH & Co. KG**  
Klingenbergstraße 26  
D-32758 Detmold  
Germany

[www.weidmueller.com](http://www.weidmueller.com)

## Accesorios

Tipo	HDC-C-HD-SM0.14-0.37AU	Versión
Código	<a href="#">1651620000</a>	Conectores industriales, Contacto crimpado, HD, HDD, HQ, MixMate,
GTIN (EAN)	4008190400293	Macho, Sección de conexión del conductor, max.: 0.37, torneado,
Cantidad	100 ST	aleación de cobre
Tipo	HDC-C-HD-SM0.14-0.37AG	Versión
Código	<a href="#">1651520000</a>	Conectores industriales, Contacto crimpado, HD, HDD, HQ, MixMate,
GTIN (EAN)	4008190400194	Macho, Sección de conexión del conductor, max.: 0.37, torneado,
Cantidad	100 ST	aleación de cobre