

HDC MHP 1 76 MP

Weidmüller Interface GmbH & Co. KG
Klingenbergstraße 26
D-32758 Detmold
Germany

www.weidmueller.com

Imagen de producto



Flexible

Cuatro tamaños de módulo para soluciones de conexión individuales que permiten ahorrar gran cantidad de espacio. El tamaño reducido del paso se traduce en un diseño optimizado.

Datos generales para pedido

Versión	Módulo, 1000 V, 76 A, Número de polos: 1, PUSH IN, Macho, Ranuras de conector necesarias: 1
Código	3193690000
Tipo	HDC MHP 1 76 MP
GTIN (EAN)	4099987981057
Cantidad	1 Pieza

Datos técnicos

Homologaciones

ROHS	Conformidad
------	-------------

Dimensiones y pesos

Profundidad	34 mm	Profundidad (pulgadas)	1.3386 inch
Altura	54.5 mm	Altura (pulgadas)	2.1457 inch
Anchura	14.6 mm	Anchura (pulgadas)	0.5748 inch
Peso neto	19 g		

Conformidad medioambiental del producto

Estado de cumplimiento de la directiva RoHS	Conforme sin exención
REACH SVHC	Sin SVHC por encima del 0,1 % en peso

Datos de conexión a tierra

Tipo de conexión PE	Conexión PUSH IN
---------------------	------------------

Datos generales

Número de polos	1	Grado inflamabilidad según UL 94	V-0
Resistencia del aislamiento	10 ¹² Ω	Ciclos de enchufado	≥ 500
Tipo	Macho	Categoría de sobretensión	III
Grado de polución	3	Material básico	Policarbonato de fibra de vidrio duro
Serie	ModuPlug	Tensión nominal (DIN EN 61984)	1000 V
Sobretensión de choque nominal (DIN EN 61984)	8 kV	Corriente nominal (DIN EN 61984)	76 A
Conjunto de requisitos con niveles de peligro según EN 45545-2	R22 (HL 1-3), R23 (HL 1-3)	Ranuras de conector necesarias	1

Versión

Sección de conexión del conductor AWG, máx.	AWG 14	Longitud de desaislado, conexión nominal	20 mm
Tipo de conexión	PUSH IN	Sección de conexión del conductor AWG, min.	AWG 6
Sección de conexión del conductor, max.	16 mm ²	Sección de conexión del conductor, min.	2.5 mm ²

Contacto de potencia

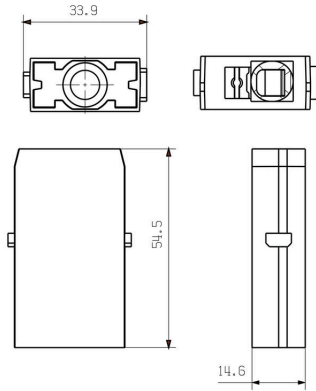
Par de apriete, máx. según el diámetro de cable	Sección de conexión del conductor, min.	2.5 mm ²
	Sección de conexión del conductor, max.	16 mm ²
Longitud de desaislamiento según el diámetro de cable	Diámetro del cable, mín.	9.5 mm
	Diámetro del cable, máx.	9.5 mm
	Diámetro del cable, mín.	9.5 mm
	Diámetro del cable, máx.	9.5 mm
	Longitud de desaislado	20.00 mm

Clasificaciones

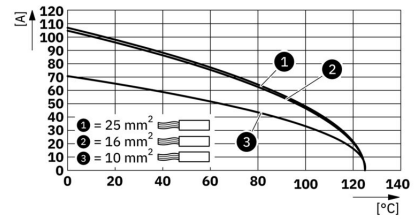
ETIM 8.0	EC000438	ETIM 9.0	EC000438
ETIM 10.0	EC000438	ECLASS 14.0	27-44-02-17
ECLASS 15.0	27-44-02-17		

Dibujos

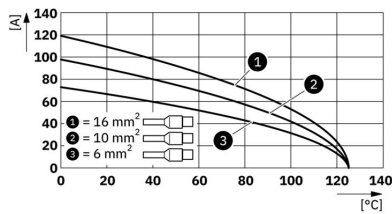
Dibujo



Curva de deriva



Curva de deriva



HDC MHP 1 76 MP

Weidmüller Interface GmbH & Co. KG
 Klingenbergstraße 26
 D-32758 Detmold
 Germany

Accesorios

www.weidmueller.com

Estándar



Sencillo

El innovador marco deslizante tiene dos posiciones de bloqueo definidas para la apertura y el cierre. Esto permite el montaje del módulo de manera sencilla y sin necesidad de herramientas.

Datos generales para pedido

Tipo	HDC MF 6B AB	Versión
Código	1428920000	Marcos
GTIN (EAN)	4050118233414	
Cantidad	1 ST	
Tipo	HDC MF 6B BA	Versión
Código	1428940000	Marcos
GTIN (EAN)	4050118233353	
Cantidad	1 ST	
Tipo	HDC MF 10B AC	Versión
Código	1428960000	Marcos
GTIN (EAN)	4050118233223	
Cantidad	1 ST	
Tipo	HDC MF 10B CA	Versión
Código	1428980000	Marcos
GTIN (EAN)	4050118233278	
Cantidad	1 ST	
Tipo	HDC MF 16B AD	Versión
Código	1429010000	Marcos
GTIN (EAN)	4050118233315	
Cantidad	1 ST	
Tipo	HDC MF 16B DA	Versión
Código	1429030000	Marcos
GTIN (EAN)	4050118233407	
Cantidad	1 ST	
Tipo	HDC MF 24B AF	Versión
Código	1429050000	Marcos
GTIN (EAN)	4050118233285	
Cantidad	1 ST	
Tipo	HDC MF 24B FA	Versión
Código	1429070000	Marcos
GTIN (EAN)	4050118233520	
Cantidad	1 ST	

HDC MHP 1 76 MP

Weidmüller Interface GmbH & Co. KG
 Klingenbergstraße 26
 D-32758 Detmold
 Germany

www.weidmueller.com

Accesorios

Con pasador guía largo



Sencillo

El innovador marco deslizante tiene dos posiciones de bloqueo definidas para la apertura y el cierre. Esto permite el montaje del módulo de manera sencilla y sin necesidad de herramientas.

Datos generales para pedido

Tipo	HDC MFGL 10B AC	Versión
Código	2736990000	Marcos
GTIN (EAN)	4050118823042	
Cantidad	1 ST	
Tipo	HDC MFGL 6B AB	Versión
Código	2736970000	Marcos
GTIN (EAN)	4050118823035	
Cantidad	1 ST	
Tipo	HDC MFGL 24B FA	Versión
Código	2737040000	Marcos
GTIN (EAN)	4050118823097	
Cantidad	1 ST	

Con pasador guía corto



Sencillo

El innovador marco deslizante tiene dos posiciones de bloqueo definidas para la apertura y el cierre. Esto permite el montaje del módulo de manera sencilla y sin necesidad de herramientas.

Datos generales para pedido

Tipo	HDC MFGS 16B DA	Versión
Código	2736940000	Marcos
GTIN (EAN)	4050118823004	
Cantidad	1 ST	
Tipo	HDC MFGS 24B AF	Versión
Código	2736950000	Marcos
GTIN (EAN)	4050118823011	
Cantidad	1 ST	

HDC MHP 1 76 MP

Weidmüller Interface GmbH & Co. KG
Klingenbergstraße 26
D-32758 Detmold
Germany

www.weidmueller.com

Accesorios

Con pasador guía largo



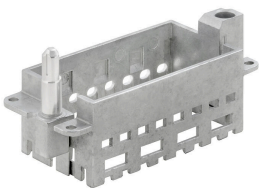
Sencillo

El innovador marco deslizante tiene dos posiciones de bloqueo definidas para la apertura y el cierre. Esto permite el montaje del módulo de manera sencilla y sin necesidad de herramientas.

Datos generales para pedido

Tipo	HDC MFGL 16B DA	Versión	
Código	2737020000	Marcos	
GTIN (EAN)	4050118823073		
Cantidad	1 ST		

Con pasador guía corto



Sencillo

El innovador marco deslizante tiene dos posiciones de bloqueo definidas para la apertura y el cierre. Esto permite el montaje del módulo de manera sencilla y sin necesidad de herramientas.

Datos generales para pedido

Tipo	HDC MFGL 16B AD	Versión	
Código	2736930000	Marcos	
GTIN (EAN)	4050118822298		
Cantidad	1 ST		

Con pasador guía largo



Sencillo

El innovador marco deslizante tiene dos posiciones de bloqueo definidas para la apertura y el cierre. Esto permite el montaje del módulo de manera sencilla y sin necesidad de herramientas.

Datos generales para pedido

Tipo	HDC MFGL 16B AD	Versión	
Código	2737010000	Marcos	
GTIN (EAN)	4050118823066		
Cantidad	1 ST		

HDC MHP 1 76 MP

Weidmüller Interface GmbH & Co. KG
Klingenbergstraße 26
D-32758 Detmold
Germany

www.weidmueller.com

Accesorios

Con pasador guía corto



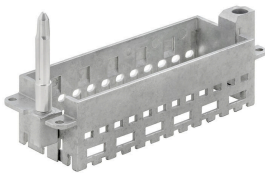
Sencillo

El innovador marco deslizante tiene dos posiciones de bloqueo definidas para la apertura y el cierre. Esto permite el montaje del módulo de manera sencilla y sin necesidad de herramientas.

Datos generales para pedido

Tipo	HDC MFGS 6B AB	Versión	
Código	2736890000	Marcos	
GTIN (EAN)	4050118822250		
Cantidad	1 ST		
Tipo	HDC MFGS 24B FA	Versión	
Código	2736960000	Marcos	
GTIN (EAN)	4050118823028		
Cantidad	1 ST		
Tipo	HDC MFGS 10B AC	Versión	
Código	2736910000	Marcos	
GTIN (EAN)	4050118822274		
Cantidad	1 ST		

Con pasador guía largo



Sencillo

El innovador marco deslizante tiene dos posiciones de bloqueo definidas para la apertura y el cierre. Esto permite el montaje del módulo de manera sencilla y sin necesidad de herramientas.

Datos generales para pedido

Tipo	HDC MFGL 24B AF	Versión	
Código	2737030000	Marcos	
GTIN (EAN)	4050118823080		
Cantidad	1 ST		
Tipo	HDC MFGL 10B CA	Versión	
Código	2737000000	Marcos	
GTIN (EAN)	4050118823059		
Cantidad	1 ST		

HDC MHP 1 76 MP

Weidmüller Interface GmbH & Co. KG
Klingenbergstraße 26
D-32758 Detmold
Germany

www.weidmueller.com

Accesorios

Con pasador guía corto



Sencillo

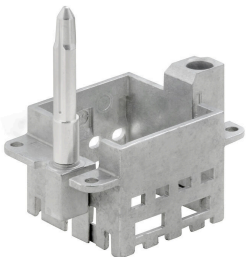
El innovador marco deslizante tiene dos posiciones de bloqueo definidas para la apertura y el cierre. Esto permite el montaje del módulo de manera sencilla y sin necesidad de herramientas.

Datos generales para pedido

Tipo	HDC MFGS 6B BA	Versión	
Código	2736900000	Marcos	
GTIN (EAN)	4050118822267		
Cantidad	1 ST		

Tipo	HDC MFGS 10B CA	Versión	
Código	2736920000	Marcos	
GTIN (EAN)	4050118822281		
Cantidad	1 ST		

Con pasador guía largo



Sencillo

El innovador marco deslizante tiene dos posiciones de bloqueo definidas para la apertura y el cierre. Esto permite el montaje del módulo de manera sencilla y sin necesidad de herramientas.

Datos generales para pedido

Tipo	HDC MFGL 6B BA	Versión	
Código	2736980000	Marcos	
GTIN (EAN)	4050118822908		
Cantidad	1 ST		