

## IE-C5DB4WE0185MCSMCA-E

**Weidmüller Interface GmbH & Co. KG**  
Klingenbergstraße 26  
D-32758 Detmold  
Germany

www.weidmueller.com



Cables IE montados, cable para ferrocarril RW (reduced wire), Cat. 5, PUR, negro, conector en ambos extremos M12 macho recto

### Datos generales para pedido

Versión	Cable de sistema, Codificación D M12 – Clavija recta IP 67, Codificación D M12 – Clavija acodada IP 67, Cat. 5e, Radox EM 104, 18.5 m
Código	<a href="#">3189080185</a>
Tipo	IE-C5DB4WE0185MCSMCA-E
GTIN (EAN)	409998797878 1
Cantidad	1 Pieza

## IE-C5DB4WE0185MCSMCA-E

**Weidmüller Interface GmbH & Co. KG**  
 Klingenbergstraße 26  
 D-32758 Detmold  
 Germany

www.weidmueller.com

## Datos técnicos

### Dimensiones y pesos

Longitud	18.5 m	Longitud (pulgadas)	728.3465 inch
Peso neto	1201 g		

### Temperaturas

Temperatura de almacenamiento	Temperatura de servicio	-25 °C...85 °C
-------------------------------	-------------------------	----------------

### Normas de cables específicos

Contenido de flúor	According to EN 60684-2 Section 45.2	Propagación de llamas vertical en haces de cables	Según EN 50266, EN 50305, EN 60332-3-25, Conforme a la norma NF C32-070, 2.1, Conforme a la norma UL1685, 12 (FT4 exp.)
Cables de datos y de control metálicos semirrígidos	According to EN50288-2-2	Contenido de hidrácidos halogenados	According to EN-50267-2-1
Corrosividad por gases de combustión	EN 50267-2-2	Índice de inflamabilidad en vehículos sobre carriles	Conforme a la norma BS 6853, GM/RT 2130, Ia, Ib, II, According to EN 45545, HL1 - HL3, Conforme a la norma DIN 5510 1-4, Conforme a la norma NF F16-101, A1, A2, B, According to UNI CEI 11170, LR1-LR4, NFPA 130
Densidad de humo	According to BS 6853 Appendix D, According to IEC 61034-2, Conforme a la norma UL1685, 12 (FT4 exp.)	Gases tóxicos	According to BS 6853 Appendix B

### Normas generales

Conector norma	IEC 61076-2-101
----------------	-----------------

### Conector derecho

Clavija de conexión derecha	M12, Codificación D, Número de polos: 4, IP67, contacto macho, acodado 0°, conector, con apantallamiento
-----------------------------	--

### Conector izquierdo

Clavija de conexión izquierda	M12, Codificación D, Número de polos: 4, IP67, contacto macho, recto, conector, con apantallamiento
-------------------------------	---

### Montaje del cable

Sección de conexión del conductor AWG, máx.	AWG 22	Color de revestimiento	negro
Sección	4*AWG 22/7 - 0,32 mm <sup>2</sup>	Apantallamiento	SF/UTP

## IE-C5DB4WE0185MCSMCA-E

**Weidmüller Interface GmbH & Co. KG**  
 Klingenbergstraße 26  
 D-32758 Detmold  
 Germany

www.weidmueller.com

### Datos técnicos

Número de conductores	4	Diámetro del aislante	1.55 mm
Aislamiento	PE	Diámetro de la funda, max.	7 mm
Diámetro de la funda, min.	6.2 mm	Material del revestimiento	Radox EM 104
Código de color	amarillo, blanco, naranja, azul	Material del conductor	aleación de cobre

### Propiedades eléctricas cable

Categoría Cat. 5e

### Propiedades mecánicas y propiedades de material cable

Resistencia al aceite	in accordance with EN 50264-1 or EN 50306-1	Halógenos	No
Radio de torsión mínimo, repetido	6 x diámetro del cable	Radio de flexión, mín., Único	10 x diámetro del cable
Retardo de llama	in accordance with IEC 60332-1-2, Conforme a la norma NF C32-070, 2.1, NFPA 130	Corrosividad por gases de combustión	EN 50267-2-2
Densidad de humo	According to BS 6853 Appendix D, According to IEC 61034-2, Conforme a la norma UL1685, 12 (FT4 exp.)		

### Clasificaciones

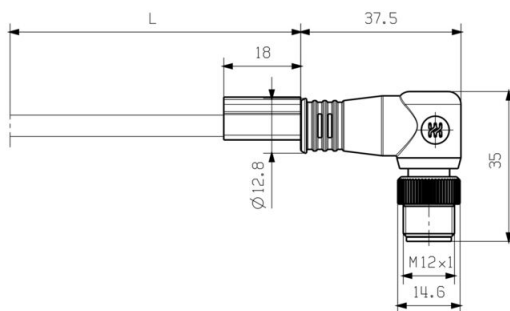
ETIM 8.0	EC002599	ETIM 9.0	EC002599
ETIM 10.0	EC002599	ECLASS 14.0	27-06-03-08
ECLASS 15.0	27-06-03-08		

## IE-C5DB4WE0185MCSMCA-E

Weidmüller Interface GmbH & Co. KG  
Klingenbergstraße 26  
D-32758 Detmold  
Germany

### Dibujos

www.weidmueller.com



### Esquema de conexiones

### Dibujo detallado

M12		M12
1	yellow	1
2	white	2
3	orange	3
4	blue	4



## IE-C5DB4WE0185MCSMCA-E

**Weidmüller Interface GmbH & Co. KG**  
 Klingenbergstraße 26  
 D-32758 Detmold  
 Germany

www.weidmueller.com

## Accesorios

### Herramienta para roscar prensaestopas Screwty®



La herramienta ideal para cualquier aplicación Screwty® es la herramienta multipropósito ideal para apretar todos los cables de actuador y sensores comunes. Screwty® facilita el trabajo con conectores redondos de difícil acceso. Permite aflojar y atornillar conectores simplemente girando con un esfuerzo reducido. Screwty® es una solución única y global que se adapta a la mayoría de los conductores y conectores de otros fabricantes (más del 90%). Screwty® se compone de una empuñadura con un adaptador estándar de 1/4 de pulgada. Por lo tanto, puede utilizarse para todos los tamaños: para los conectores enchufables M12 y M8 redondos, así como para los conectores personalizables M12F y M8F y para todos los conectores M23.

#### Datos generales para pedido

Tipo	SCREWTY SET	Versión	
Código	<a href="#">1910000000</a>		Cable gland tool for M8, M12 lines and connectors
GTIN (EAN)	4032248436842		
Cantidad	1 ST		

### Herramienta para roscar prensaestopas Screwty® con función de par de apriete



La herramienta ideal para cualquier aplicación Screwty® es la herramienta multipropósito ideal para apretar todos los cables de actuador y sensores comunes. Screwty® facilita el trabajo con conectores redondos de difícil acceso. Permite aflojar y atornillar conectores simplemente girando con un esfuerzo reducido. Screwty® es una solución única y global que se adapta a la mayoría de los conductores y conectores de otros fabricantes (más del 90%). Screwty® se compone de una empuñadura con un adaptador estándar de 1/4 de pulgada. Por lo tanto, puede utilizarse para todos los tamaños: para los conectores enchufables M12 y M8 redondos, así como para los conectores personalizables M12F y M8F y para todos los conectores M23.

#### Datos generales para pedido

Tipo	SCREWTY SET -DM	Versión	
Código	<a href="#">1920000000</a>		Cable gland tool for M8, M12 lines and connectors
GTIN (EAN)	4032248436859		
Cantidad	1 ST		

### Accesorios

www.weidmueller.com

#### Herramienta para roscar prensaestopas Screwty®



La herramienta ideal para cualquier aplicación Screwty® es la herramienta multipropósito ideal para apretar todos los cables de actuador y sensores comunes. Screwty® facilita el trabajo con conectores redondos de difícil acceso. Permite aflojar y atornillar conectores simplemente girando con un esfuerzo reducido. Screwty® es una solución única y global que se adapta a la mayoría de los conductores y conectores de otros fabricantes (más del 90%). Screwty® se compone de una empuñadura con un adaptador estándar de 1/4 de pulgada. Por lo tanto, puede utilizarse para todos los tamaños: para los conectores enchufables M12 y M8 redondos, así como para los conectores personalizables M12F y M8F y para todos los conectores M23.

#### Datos generales para pedido

Tipo	SCREWTY- M12	Versión	
Código	<a href="#">1900000000</a>	Cable gland tool for moulded M12 lines	
GTIN (EAN)	4032248375868		
Cantidad	1 ST		

#### Herramienta para roscar prensaestopas Screwty® con función de par de apriete



La herramienta ideal para cualquier aplicación Screwty® es la herramienta multipropósito ideal para apretar todos los cables de actuador y sensores comunes. Screwty® facilita el trabajo con conectores redondos de difícil acceso. Permite aflojar y atornillar conectores simplemente girando con un esfuerzo reducido. Screwty® es una solución única y global que se adapta a la mayoría de los conductores y conectores de otros fabricantes (más del 90%). Screwty® se compone de una empuñadura con un adaptador estándar de 1/4 de pulgada. Por lo tanto, puede utilizarse para todos los tamaños: para los conectores enchufables M12 y M8 redondos, así como para los conectores personalizables M12F y M8F y para todos los conectores M23.

#### Datos generales para pedido

Tipo	SCREWTY-M12-DM	Versión	
Código	<a href="#">1900001000</a>	Cable gland tool for moulded M12 lines	
GTIN (EAN)	4032248436408		
Cantidad	1 ST		