

IE-C5DB4WE0100MCSMCA-E

Weidmüller Interface GmbH & Co. KG
Klingenbergstraße 26
D-32758 Detmold
Germany

www.weidmueller.com



Cables IE montados, cable para ferrocarril RW (reduced wire), Cat. 5, PUR, negro, conector en ambos extremos M12 macho recto

Datos generales para pedido

Versión	Cable de sistema, Codificación D M12 – Clavija recta IP 67, Codificación D M12 – Clavija acodada IP 67, Cat. 5e, Radox EM 104, 10 m
Código	3189080100
Tipo	IE-C5DB4WE0100MCSMCA-E
GTIN (EAN)	4099987971072
Cantidad	1 Pieza

IE-C5DB4WE0100MCSMCA-E

Weidmüller Interface GmbH & Co. KG
Klingenbergstraße 26
D-32758 Detmold
Germany

www.weidmueller.com

Datos técnicos

Dimensiones y pesos

Longitud	10 m	Longitud (pulgadas)	393.7008 inch
Peso neto	660 g		

Temperaturas

Temperatura de almacenamiento	Temperatura de servicio	-25 °C...85 °C
-------------------------------	-------------------------	----------------

Normas de cables específicos

Contenido de flúor	According to EN 60684-2 Section 45.2	Propagación de llamas vertical en haces de cables	Según EN 50266, EN 50305, EN 60332-3-25, Conforme a la norma NF C32-070, 2.1, Conforme a la norma UL1685, 12 (FT4 exp.)
Cables de datos y de control metálicos semirrígidos	According to EN50288-2-2	Contenido de hidrácidos halogenados	According to EN-50267-2-1
Corrosividad por gases de combustión	EN 50267-2-2	Índice de inflamabilidad en vehículos sobre carriles	Conforme a la norma BS 6853, GM/RT 2130, Ia, Ib, II, According to EN 45545, HL1 - HL3, Conforme a la norma DIN 5510 1-4, Conforme a la norma NF F16-101, A1, A2, B, According to UNI CEI 11170, LR1-LR4, NFPA 130
Densidad de humo	According to BS 6853 Appendix D, According to IEC 61034-2, Conforme a la norma UL1685, 12 (FT4 exp.)	Gases tóxicos	According to BS 6853 Appendix B

Normas generales

Conector norma	IEC 61076-2-101
----------------	-----------------

Conector derecho

Clavija de conexión derecha	M12, Codificación D, Número de polos: 4, IP67, contacto macho, acodado 0°, conector, con apantallamiento
-----------------------------	--

Conector izquierdo

Clavija de conexión izquierda	M12, Codificación D, Número de polos: 4, IP67, contacto macho, recto, conector, con apantallamiento
-------------------------------	---

Montaje del cable

Sección de conexión del conductor AWG, máx.	AWG 22	Color de revestimiento	negro
Sección	4*AWG 22/7 - 0,32 mm ²	Apantallamiento	SF/UTP

IE-C5DB4WE0100MCSMCA-E

Weidmüller Interface GmbH & Co. KG
 Klingenbergstraße 26
 D-32758 Detmold
 Germany

www.weidmueller.com

Datos técnicos

Número de conductores	4	Diámetro del aislante	1.55 mm
Aislamiento	PE	Diámetro de la funda, max.	7 mm
Diámetro de la funda, min.	6.2 mm	Material del revestimiento	Radox EM 104
Código de color	amarillo, blanco, naranja, azul	Material del conductor	aleación de cobre

Propiedades eléctricas cable

Categoría Cat. 5e

Propiedades mecánicas y propiedades de material cable

Resistencia al aceite	in accordance with EN 50264-1 or EN 50306-1	Halógenos	No
Radio de torsión mínimo, repetido	6 x diámetro del cable	Radio de flexión, mín., Único	10 x diámetro del cable
Retardo de llama	in accordance with IEC 60332-1-2, Conforme a la norma NF C32-070, 2.1, NFPA 130	Corrosividad por gases de combustión	EN 50267-2-2
Densidad de humo	According to BS 6853 Appendix D, According to IEC 61034-2, Conforme a la norma UL1685, 12 (FT4 exp.)		

Clasificaciones

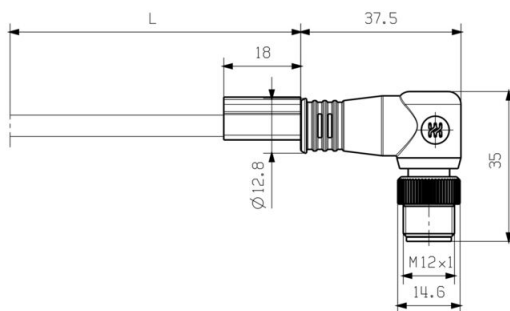
ETIM 8.0	EC002599	ETIM 9.0	EC002599
ETIM 10.0	EC002599	ECLASS 14.0	27-06-03-08
ECLASS 15.0	27-06-03-08		

IE-C5DB4WE0100MCSMCA-E

Weidmüller Interface GmbH & Co. KG
 Klingenbergstraße 26
 D-32758 Detmold
 Germany

Dibujos

www.weidmueller.com



Esquema de conexiones

Dibujo detallado

M12		M12
1	yellow	1
2	white	2
3	orange	3
4	blue	4



IE-C5DB4WE0100MCSMCA-E

Weidmüller Interface GmbH & Co. KG
 Klingenbergstraße 26
 D-32758 Detmold
 Germany

www.weidmueller.com

Accesorios

Herramienta para roscar prensaestopas Screwty®



La herramienta ideal para cualquier aplicación Screwty® es la herramienta multipropósito ideal para apretar todos los cables de actuador y sensores comunes. Screwty® facilita el trabajo con conectores redondos de difícil acceso. Permite aflojar y atornillar conectores simplemente girando con un esfuerzo reducido. Screwty® es una solución única y global que se adapta a la mayoría de los conductores y conectores de otros fabricantes (más del 90%). Screwty® se compone de una empuñadura con un adaptador estándar de 1/4 de pulgada. Por lo tanto, puede utilizarse para todos los tamaños: para los conectores enchufables M12 y M8 redondos, así como para los conectores personalizables M12F y M8F y para todos los conectores M23.

Datos generales para pedido

Tipo	SCREWTY SET	Versión	
Código	1910000000		Cable gland tool for M8, M12 lines and connectors
GTIN (EAN)	4032248436842		
Cantidad	1 ST		

Herramienta para roscar prensaestopas Screwty® con función de par de apriete



La herramienta ideal para cualquier aplicación Screwty® es la herramienta multipropósito ideal para apretar todos los cables de actuador y sensores comunes. Screwty® facilita el trabajo con conectores redondos de difícil acceso. Permite aflojar y atornillar conectores simplemente girando con un esfuerzo reducido. Screwty® es una solución única y global que se adapta a la mayoría de los conductores y conectores de otros fabricantes (más del 90%). Screwty® se compone de una empuñadura con un adaptador estándar de 1/4 de pulgada. Por lo tanto, puede utilizarse para todos los tamaños: para los conectores enchufables M12 y M8 redondos, así como para los conectores personalizables M12F y M8F y para todos los conectores M23.

Datos generales para pedido

Tipo	SCREWTY SET -DM	Versión	
Código	1920000000		Cable gland tool for M8, M12 lines and connectors
GTIN (EAN)	4032248436859		
Cantidad	1 ST		

Accesorios

www.weidmueller.com

Herramienta para roscar prensaestopas Screwty®



La herramienta ideal para cualquier aplicación Screwty® es la herramienta multipropósito ideal para apretar todos los cables de actuador y sensores comunes. Screwty® facilita el trabajo con conectores redondos de difícil acceso. Permite aflojar y atornillar conectores simplemente girando con un esfuerzo reducido. Screwty® es una solución única y global que se adapta a la mayoría de los conductores y conectores de otros fabricantes (más del 90%). Screwty® se compone de una empuñadura con un adaptador estándar de 1/4 de pulgada. Por lo tanto, puede utilizarse para todos los tamaños: para los conectores enchufables M12 y M8 redondos, así como para los conectores personalizables M12F y M8F y para todos los conectores M23.

Datos generales para pedido

Tipo	SCREWTY- M12	Versión	
Código	1900000000	Cable gland tool for moulded M12 lines	
GTIN (EAN)	4032248375868		
Cantidad	1 ST		

Herramienta para roscar prensaestopas Screwty® con función de par de apriete



La herramienta ideal para cualquier aplicación Screwty® es la herramienta multipropósito ideal para apretar todos los cables de actuador y sensores comunes. Screwty® facilita el trabajo con conectores redondos de difícil acceso. Permite aflojar y atornillar conectores simplemente girando con un esfuerzo reducido. Screwty® es una solución única y global que se adapta a la mayoría de los conductores y conectores de otros fabricantes (más del 90%). Screwty® se compone de una empuñadura con un adaptador estándar de 1/4 de pulgada. Por lo tanto, puede utilizarse para todos los tamaños: para los conectores enchufables M12 y M8 redondos, así como para los conectores personalizables M12F y M8F y para todos los conectores M23.

Datos generales para pedido

Tipo	SCREWTY-M12-DM	Versión	
Código	1900001000	Cable gland tool for moulded M12 lines	
GTIN (EAN)	4032248436408		
Cantidad	1 ST		