

## VPU AC II US 3 R 480/50

**Weidmüller Interface GmbH & Co. KG**  
Klingenbergstraße 26  
D-32758 Detmold  
Germany

[www.weidmueller.com](http://www.weidmueller.com)

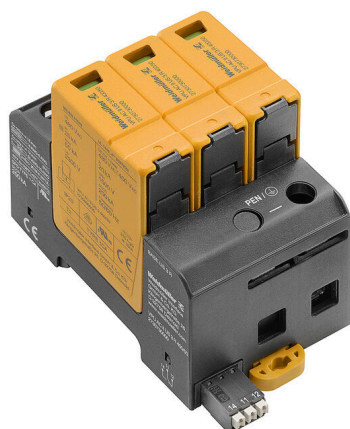


Abb.ähnlich

### Datos generales para pedido

Código	3174800000
Tipo	<a href="#">VPU AC II US 3 R 480/50</a>
GTIN (EAN)	4099987856027
Cantidad	1 Pieza

## VPU AC II US 3 R 480/50

**Weidmüller Interface GmbH & Co. KG**  
 Klingenbergstraße 26  
 D-32758 Detmold  
 Germany

www.weidmueller.com

## Datos técnicos

### Homologaciones

Homologaciones



ROHS	Conformidad
UL File Number Search	<a href="#">Sitio web UL</a>
N.º de certificado (cULus)	E354261

### Dimensiones y pesos

Profundidad	76 mm	Profundidad (pulgadas)	2.9921 inch
Altura	90 mm	Altura (pulgadas)	3.5433 inch
Anchura	54 mm	Anchura (pulgadas)	2.126 inch
Peso neto	405 g		

### Temperaturas

Humedad	5...95 % (sin condensación)
---------	-----------------------------

### Datos nominales UL

Temperatura ambiente (funcionamiento), máx.	85 °C	Tensión nominal UN	480 V
MCOV (L-PE)	550 V	SCCR	200 kA
In	20 kA	Temperatura ambiente (funcionamiento), mín.	-40 °C
MODE	all modes	VPR (L-L)	3000 V
VPR (L-PE)	1800 V	Redes de energía UL	Delta System

### Datos nominales IEC / EN

Número de polos	3	Contacto de aviso	250 V 1A 1CO
Tensión nominal (AC)	480 V	Tipo de tensión	AC
Zona de frecuencia, max.	60 Hz	Zona de frecuencia, min.	50 Hz
Normas	IEC 61643-11, EN 61643-11, UL 1449	Clase de requisitos según la norma EN 61643-11	T2, T3
Tensión continua máxima, Uc (AC)	550 V	Corriente de fuga In (8/20µs) conductor-20 kA PE	
Corriente de descarga Imáx. (8/20µs) conductor PE	50 kA	Nivel de protección Up at IN (L/N-PE)	≤ 2.5 kV
Capacidad nominal de corriente de cortocircuito ISCCR	25 kA	Capacidad de extinción de corriente de seguimiento Ifi	No disponible debido a causas técnicas
Fusible de soporte integrado	No		

### Datos de conexión mensaje remoto

Sección de conexión de conductores, rígido, mín.	0.25 mm <sup>2</sup>	Sección de conexión de conductores, rígido, máx.	1.5 mm <sup>2</sup>
--	----------------------	--	---------------------

### Datos generales

Diseño	Cajas de instalación; 3 TE	Grado inflamabilidad según UL 94	V-0
Tipo de protección	IP20	Altitud de funcionamiento	≤ 4000 m

**Datos técnicos****Datos de conexión**

Longitud de desaislado	18 mm	Tipo de conexión	Conexión brida-tornillo
Sección de conexión del conductor, rígido, min.	1.5 mm <sup>2</sup>	Sección de conexión del conductor, rígido, max.	35 mm <sup>2</sup>
Sección de conexión del conductor, flexible, max.	25 mm <sup>2</sup>	Sección del conductor, semirrígido, mín.	1.5 mm <sup>2</sup>
Sección del conductor, semirrígido, máx.	35 mm <sup>2</sup>		

**Datos eléctricos**

Tipo de tensión	AC
-----------------	----

**Datos generales**

Número de polos	3	Tipo de protección	IP20
-----------------	---	--------------------	------

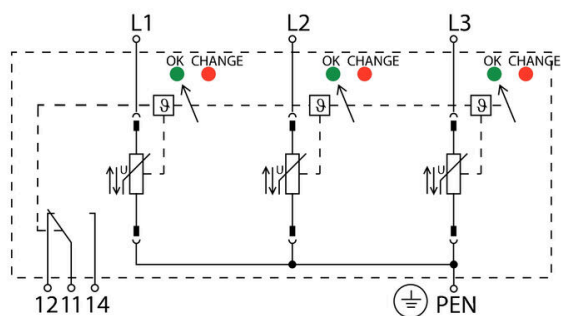
**Homologaciones IECEx/ATEX/cUL**

N.º de certificado (cULus)	E354261
----------------------------	---------

**Clasificaciones**

ETIM 8.0	EC000941	ETIM 9.0	EC000941
ETIM 10.0	EC000941	ECLASS 14.0	27-17-12-02
ECLASS 15.0	27-17-12-02		

Símbolo eléctrico



Schematic circuit diagram

## VPU AC II US 3 R 480/50

**Weidmüller Interface GmbH & Co. KG**  
Klingenbergstraße 26  
D-32758 Detmold  
Germany

www.weidmueller.com

## Accesorios

### Destornillador de estrella, tipo Phillips



Destornillador para tornillos de cabeza ranurada en cruz con aislamiento VDE, tipo Phillips, SDIK PH DIN 7438, ISO 8764/2-PH, fuerza de accionamiento conforme a ISO 8764-PH, empuñadura SoftFinish

#### Datos generales para pedido

Tipo	SDIK PH1 X 80	Versión	
Código	<a href="#">2749890000</a>	Destornillador, Anchura de caña (B): 1 mm, 80 mm, Solidez de caña	
GTIN (EAN)	4050118897098	(A): 1	
Cantidad	1 ST		

### Destornillador de pala plana



Destornillador para tornillos de cabeza ranurada, SDI DIN 7437, ISO 2380/2, accionamiento según DIN 5264, ISO 2380/1, mango blando SoftFinish

#### Datos generales para pedido

Tipo	SDIS 1.0X5.5X125	Versión	
Código	<a href="#">2749850000</a>	Destornillador, Anchura de caña (B): 5.5 mm, Longitud de caña: 125	
GTIN (EAN)	4050118897050	mm, Solidez de caña (A): 1 mm	
Cantidad	1 ST		

## VPU AC II US 3 R 480/50

**Weidmüller Interface GmbH & Co. KG**  
 Klingenbergstraße 26  
 D-32758 Detmold  
 Germany

www.weidmueller.com

## Accesorios

### Sin imprimir



El sistema ESG es un reconocido señalizador en formato MultiCard que puede utilizarse en numerosos equipos eléctricos de uso habitual. El resultado es una señalización de equipos excelente con una imagen de alto contraste.

Disponibilidad de distintos tipos para dispositivos de fabricantes de la talla de Siemens, ABB, Beckhoff, etc.

Análisis rápido de ventajas:

- Etiquetas, autoadhesivas o insertables, de uso universal, según el tipo
- En el caso de equipos conectados en línea, como fusibles automáticos, tenemos disponibles señalizadores ESG para insertar en la guía para etiquetas
- Impresión personalizada en calidad láser según indicaciones del cliente

Impresión especial: Envíe un archivo del software de señalización M-Print PRO o M-Print PRO Online (sin instalación) con sus especificaciones de señalización.

### Datos generales para pedido

Tipo	ESG 6/15 K MC NE WS	Versión	
Código	<a href="#">1880100000</a>	ESG, Señalizadores de dispositivos x 15 mm, PA 66, Color: blanco,	
GTIN (EAN)	4032248478781	autoadhesivo	
Cantidad	200 ST		

### Serie VPU



Gran cantidad de accesorios que completan la gama de productos

### Datos generales para pedido

Tipo	VPU AC EXTENDER	Versión	
Código	<a href="#">3123500000</a>		
GTIN (EAN)	4099987270175		
Cantidad	8 ST		
Tipo	PLUG VPU AC	Versión	
Código	<a href="#">2855300000</a>		
GTIN (EAN)	4064675533283		
Cantidad	10 ST		

## VPU AC II US 3 R 480/50

**Weidmüller Interface GmbH & Co. KG**  
Klingenbergstraße 26  
D-32758 Detmold  
Germany

[www.weidmueller.com](http://www.weidmueller.com)

## Accesorios

### Descargador de repuesto



- SPD compacto que permite la instalación en la aplicación de conformidad con la norma NFPA 79
- sin necesidad de utilizar dispositivos adicionales de protección contra la sobretensión
- Corriente nominal de cortocircuito (SCCR) de hasta 200 kA
- probada de conformidad con los requisitos de las normas IEC/EN 61643-11 y UL 1449 4. Ed

### Datos generales para pedido

Tipo	VPU AC II US 0 480/50	Versión	
Código	<a href="#">3174810000</a>		
GTIN (EAN)	4099987856034		
Cantidad	1 ST		

### Serie VPU



Gran cantidad de accesorios que completan la gama de productos

### Datos generales para pedido

Tipo	VPU LOCKING CLIP S	Versión	
Código	<a href="#">2735080000</a>		
GTIN (EAN)	4050118826050		
Cantidad	10 ST		