

HDC 16B SBU 1M32 BP

Weidmüller Interface GmbH & Co. KG
Klingenbergstraße 26
D-32758 Detmold
Germany

www.weidmueller.com



Las cajas de plástico son especialmente aptas para aplicaciones en las que la resistencia de los metales no es suficiente. Además, las cajas mostradas aquí son más ligeras y ligeramente más baratas que las cajas de aluminio estándar. Por lo tanto, puede resultar conveniente utilizar cajas de plástico en aplicaciones en las que los materiales no necesitan ser tan robustos. La estanqueidad sigue siendo IP65.

Datos generales para pedido

Versión	HDC - cajas, Tamaño de instalación: 6, Tipo de protección: IP65, en estado conectado, Carcasa básica, Enclavamiento lateral en la parte inferior, Estándar, Dimensiones de las entradas de cable: M 32, M 40
Código	3164410000
Tipo	HDC 16B SBU 1M32 BP
GTIN (EAN)	4099987800686
Cantidad	1 Pieza

HDC 16B SBU 1M32 BP

Weidmüller Interface GmbH & Co. KG
 Klingenbergstraße 26
 D-32758 Detmold
 Germany

www.weidmueller.com

Datos técnicos

Homologaciones

ROHS Conformidad

Dimensiones y pesos

Profundidad	125 mm	Profundidad (pulgadas)	4.9212 inch
Altura	81.5 mm	Altura (pulgadas)	3.2087 inch
Anchura	57 mm	Anchura (pulgadas)	2.2441 inch
Medida de fijación, altura	45 mm	Medida de fijación, anchura	124.5 mm
Peso neto	260 g		

Temperaturas

Temperatura límite -40 °C ... 125 °C

Conformidad medioambiental del producto

Estado de cumplimiento de la directiva RoHS Conforme sin exención
 REACH SVHC Sin SVHC por encima del 0,1 % en peso

Datos generales

Grado inflamabilidad según UL 94	V-0	Superficie	no probado
Tipo de protección	IP65, en estado conectado		

Dimensiones

Entrada de cable con tuerca

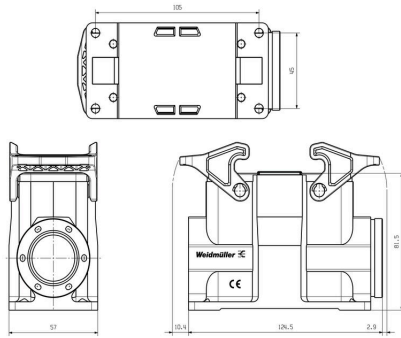
Versión

Dimensiones de las entradas de cable	M 32, M 40	Parte superior/Parte inferior/Tapa	Parte inferior
Tapa	sin tapa	Número de entradas de cable en la parte superior	0
Número de entradas de cable en la parte lateral	1	Versión, cajas	Carcasa básica
Versión, sistema de cierre	Enclavamiento lateral en la parte inferior	Diseño	Estándar
Tamaño de instalación	6	Entrada de cable	con tuerca
Tipo	Carcasa básica	Tipo de enclavamiento	Enclavamiento lateral
Junta	NBR	Tuerca (externa)	M 32
Tuercas (internas)	M 32	Color (RAL)	RAL 9005
BG	6	Indicado para ModuPlug®	Sí

Clasificaciones

ETIM 8.0	EC000437	ETIM 9.0	EC000437
ETIM 10.0	EC000437	ECLASS 14.0	27-44-02-02
ECLASS 15.0	27-44-02-02		

Dibujo



HDC 16B SBU 1M32 BP

Weidmüller Interface GmbH & Co. KG
 Klingenbergstraße 26
 D-32758 Detmold
 Germany

www.weidmueller.com

Accesorios

Capota, entrada cable lateral



Las cajas de plástico son especialmente aptas para aplicaciones en las que la resistencia de los metales no es suficiente. Además, las cajas mostradas aquí son más ligeras y ligeramente más baratas que las cajas de aluminio estándar. Por lo tanto, puede resultar conveniente utilizar cajas de plástico en aplicaciones en las que los materiales no necesitan ser tan robustos. La estanqueidad sigue siendo IP65.

Datos generales para pedido

Tipo	HDC 40D TSBU 1M32 BP	Versión
Código	3107200000	HDC - cajas, Tamaño de instalación: 6, Tipo de protección: IP65, en estado conectado, Entrada de cable, lateral, Caja de conector,
GTIN (EAN)	4099987172127	Enclavamiento lateral en la parte inferior, alto, Dimensiones de las entradas de cable: M 32, M 40
Cantidad	1 ST	

Tapa, entrada de cable en la parte superior

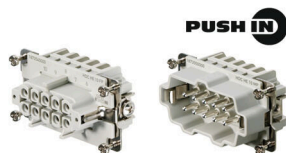


Las cajas de plástico son especialmente aptas para aplicaciones en las que la resistencia de los metales no es suficiente. Además, las cajas mostradas aquí son más ligeras y ligeramente más baratas que las cajas de aluminio estándar. Por lo tanto, puede resultar conveniente utilizar cajas de plástico en aplicaciones en las que los materiales no necesitan ser tan robustos. La estanqueidad sigue siendo IP65.

Datos generales para pedido

Tipo	HDC 40D TOBU 1M32 BP	Versión
Código	3164310000	HDC - cajas, Tamaño de instalación: 6, Tipo de protección: IP65, en estado conectado, Entrada del cable parte superior, Caja de conector,
GTIN (EAN)	4099987800181	Enclavamiento lateral en la parte inferior, alto, Dimensiones de las entradas de cable: M 32, M 40
Cantidad	1 ST	

Grupo 4



La técnica de conexión tipo Push-In es una conexión directa. El conductor pretratado se puede insertar, sin ayuda adicional alguna, directamente en el nivel de conexión de conductores.

Número de polos: 10

Corriente nominal: 16 A

Tensión nominal: 500 V

Tensión nominal según UL/CSA: 600 V AC/DC

HDC 16B SBU 1M32 BP

Weidmüller Interface GmbH & Co. KG
 Klingenbergstraße 26
 D-32758 Detmold
 Germany

www.weidmueller.com

Accesorios

Datos generales para pedido

Tipo	HDC HE 10 FP	Versión
Código	1873540000	HDC - Conector, Hembra, 500 V, 16 A, Número de polos: 10, PUSH
GTIN (EAN)	4032248458158	IN, Tamaño de instalación: 4
Cantidad	1 ST	
Tipo	HDC HE 10 MP	Versión
Código	1873550000	HDC - Conector, Macho, 500 V, 16 A, Número de polos: 10, PUSH IN,
GTIN (EAN)	4032248458165	Tamaño de instalación: 4
Cantidad	1 ST	

Versión IP68



Además de la amplia gama de cajas, Weidmüller ofrece un amplio abanico de prensaestopas aptos para multitud de aplicaciones.

Los prensaestopas de latón, plástico y acero inoxidable cumplen los requisitos de protección IP más diversos, lo que los hace aptos para cualquier caja de tipo industrial. Dependiendo de la serie de prensaestopas y de la aplicación, los prensaestopas se homologan y prueban según las normas VDE, UL, UR, cULus, DNV GL o EN 45545.

Datos generales para pedido

Tipo	VG M32-1/K68	Versión
Código	1909880000	VG K (prensaestopas de plástico estándar), Prensaestopas, recto, M
GTIN (EAN)	4032248536801	32, 10 mm, OD min. 15 - OD max. 21 mm, IP54, IP66, IP67, IP68 - 5
Cantidad	20 ST	bar (30 min), Poliamida 6