

HDC 10B SBU 2M25 BP

Weidmüller Interface GmbH & Co. KG
Klingenbergstraße 26
D-32758 Detmold
Germany

www.weidmueller.com



Las cajas de plástico son especialmente aptas para aplicaciones en las que la resistencia de los metales no es suficiente. Además, las cajas mostradas aquí son más ligeras y ligeramente más baratas que las cajas de aluminio estándar. Por lo tanto, puede resultar conveniente utilizar cajas de plástico en aplicaciones en las que los materiales no necesitan ser tan robustos. La estanqueidad sigue siendo IP65.

Datos generales para pedido

Versión	HDC - cajas, Tamaño de instalación: 4, Tipo de protección: IP65, en estado conectado, Carcasa básica, Enclavamiento lateral en la parte inferior, Estándar, Dimensiones de las entradas de cable: 2*M25, M 25, M 32
Código	3164400000
Tipo	HDC 10B SBU 2M25 BP
GTIN (EAN)	4099987800662
Cantidad	1 Pieza

HDC 10B SBU 2M25 BP

Weidmüller Interface GmbH & Co. KG
Klingenbergstraße 26
D-32758 Detmold
Germany

www.weidmueller.com

Datos técnicos

Homologaciones

ROHS Conformidad

Dimensiones y pesos

Profundidad	107 mm	Profundidad (pulgadas)	4.2126 inch
Altura	81.5 mm	Altura (pulgadas)	3.2087 inch
Anchura	57 mm	Anchura (pulgadas)	2.2441 inch
Peso neto	225 g		

Temperaturas

Temperatura límite -40 °C ... 125 °C

Conformidad medioambiental del producto

Estado de cumplimiento de la directiva RoHS Conforme sin exención
REACH SVHC Sin SVHC por encima del 0,1 % en peso

Datos generales

Grado inflamabilidad según UL 94	V-0	Material capotas	Plástico
Superficie	Revestimiento de plástico	Tipo de protección	IP65, en estado conectado
Carcasas EMC	No	Material elemento de bloqueo	Plástico

Dimensiones

Entrada de cable con tuerca

Versión

Dimensiones de las entradas de cable	2*M25, M 25, M 32	Parte superior/Parte inferior/Tapa	Parte inferior
Tapa	sin tapa	Número de entradas de cable en la parte superior	
Número de entradas de cable en la parte lateral	4	Versión, cajas	Carcasa básica
Versión, sistema de cierre	Enclavamiento lateral en la parte inferior	Diseño	Estándar
Tamaño de instalación	4	Entrada de cable	con tuerca
Tipo	Carcasa básica	Tipo de enclavamiento	Enclavamiento lateral
Junta	NBR	Tuercas (internas)	M 25
Color (RAL)	RAL 9011	BG	4
Indicado para ModuPlug®	No		

Clasificaciones

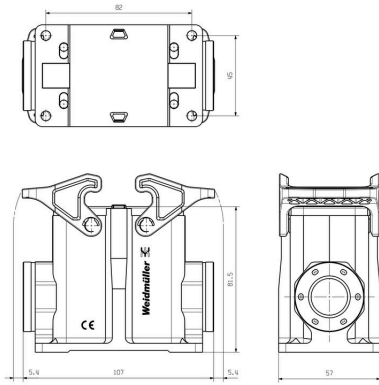
ETIM 8.0	EC000437	ETIM 9.0	EC000437
ETIM 10.0	EC000437	ECLASS 14.0	27-44-02-02
ECLASS 15.0	27-44-02-02		

HDC 10B SBU 2M25 BP

Weidmüller Interface GmbH & Co. KG
Klingenbergstraße 26
D-32758 Detmold
Germany

Dibujos

www.weidmueller.com



HDC 10B SBU 2M25 BP

Weidmüller Interface GmbH & Co. KG
 Klingenbergstraße 26
 D-32758 Detmold
 Germany

www.weidmueller.com

Accesorios

Capota, entrada cable lateral



Las cajas de plástico son especialmente aptas para aplicaciones en las que la resistencia de los metales no es suficiente. Además, las cajas mostradas aquí son más ligeras y ligeramente más baratas que las cajas de aluminio estándar. Por lo tanto, puede resultar conveniente utilizar cajas de plástico en aplicaciones en las que los materiales no necesitan ser tan robustos. La estanqueidad sigue siendo IP65.

Datos generales para pedido

Tipo	HDC 24D TSBU 1M25 BP	Versión
Código	3164360000	HDC - cajas, Tamaño de instalación: 4, Tipo de protección: IP65, en estado conectado, Entrada de cable, lateral, Caja de conector, Enclavamiento lateral en la parte inferior, alto, Dimensiones de las entradas de cable: 1*M25, M 25, M 32
GTIN (EAN)	4099987800587	
Cantidad	1 ST	
Tipo	HDC 24D TSBU 1M32 BP	Versión
Código	3107190000	HDC - cajas, Tamaño de instalación: 4, Tipo de protección: IP65, en estado conectado, Entrada de cable, lateral, Caja de conector, Enclavamiento lateral en la parte inferior, alto, Dimensiones de las entradas de cable: M 32
GTIN (EAN)	4099987172103	
Cantidad	1 ST	

Tapa, entrada de cable en la parte superior



Las cajas de plástico son especialmente aptas para aplicaciones en las que la resistencia de los metales no es suficiente. Además, las cajas mostradas aquí son más ligeras y ligeramente más baratas que las cajas de aluminio estándar. Por lo tanto, puede resultar conveniente utilizar cajas de plástico en aplicaciones en las que los materiales no necesitan ser tan robustos. La estanqueidad sigue siendo IP65.

Datos generales para pedido

Tipo	HDC 24D TOBU 1M32 BP	Versión
Código	3164300000	HDC - cajas, Tamaño de instalación: 4, Tipo de protección: IP65, en estado conectado, Entrada del cable parte superior, Caja de conector, Enclavamiento lateral en la parte inferior, alto, Dimensiones de las entradas de cable: M 32
GTIN (EAN)	4099987800167	
Cantidad	1 ST	
Tipo	HDC 24D TOBU 1M25 BP	Versión
Código	3164340000	HDC - cajas, Tamaño de instalación: 4, Tipo de protección: IP65, en estado conectado, Entrada del cable parte superior, Caja de conector, Enclavamiento lateral en la parte inferior, alto, Dimensiones de las entradas de cable: 1*M25, M 25, M 32
GTIN (EAN)	4099987800549	
Cantidad	1 ST	

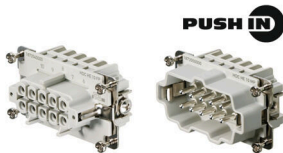
HDC 10B SBU 2M25 BP

Weidmüller Interface GmbH & Co. KG
Klingenbergstraße 26
D-32758 Detmold
Germany

Accesorios

www.weidmueller.com

Grupo 4



La técnica de conexión tipo Push-In es una conexión directa. El conductor pretratado se puede insertar, sin ayuda adicional alguna, directamente en el nivel de conexión de conductores.

Número de polos: 10

Corriente nominal: 16 A

Tensión nominal: 500 V

Tensión nominal según UL/CSA: 600 V AC/DC

Datos generales para pedido

Tipo	HDC HE 10 FP	Versión
Código	1873540000	HDC - Conector, Hembra, 500 V, 16 A, Número de polos: 10, PUSH
GTIN (EAN)	4032248458158	IN, Tamaño de instalación: 4
Cantidad	1 ST	
Tipo	HDC HE 10 MP	Versión
Código	1873550000	HDC - Conector, Macho, 500 V, 16 A, Número de polos: 10, PUSH IN,
GTIN (EAN)	4032248458165	Tamaño de instalación: 4
Cantidad	1 ST	