

HDC 10B SBU 1M25 BP

Weidmüller Interface GmbH & Co. KG
Klingenbergstraße 26
D-32758 Detmold
Germany

www.weidmueller.com



Las cajas de plástico son especialmente aptas para aplicaciones en las que la resistencia de los metales no es suficiente. Además, las cajas mostradas aquí son más ligeras y ligeramente más baratas que las cajas de aluminio estándar. Por lo tanto, puede resultar conveniente utilizar cajas de plástico en aplicaciones en las que los materiales no necesitan ser tan robustos. La estanqueidad sigue siendo IP65.

Datos generales para pedido

Versión	HDC - cajas, Tamaño de instalación: 4, Tipo de protección: IP65, en estado conectado, Carcasa básica, Enclavamiento lateral en la parte inferior, Estándar, Dimensiones de las entradas de cable: 1*M25, M 25, M 32
Código	3164390000
Tipo	HDC 10B SBU 1M25 BP
GTIN (EAN)	4099987800648
Cantidad	1 Pieza

HDC 10B SBU 1M25 BP

Weidmüller Interface GmbH & Co. KG
 Klingenbergstraße 26
 D-32758 Detmold
 Germany

www.weidmueller.com

Datos técnicos

Homologaciones

ROHS	Conformidad
------	-------------

Dimensiones y pesos

Profundidad	100.02 mm	Profundidad (pulgadas)	3.9378 inch
Altura	81.5 mm	Altura (pulgadas)	3.2087 inch
Anchura	57 mm	Anchura (pulgadas)	2.2441 inch
Longitud	100.02 mm	Longitud (pulgadas)	3.9378 inch
Peso neto	235 g		

Temperaturas

Temperatura ambiente	-40 °C...125 °C	Temperatura límite	-40 °C ... 125 °C
----------------------	-----------------	--------------------	-------------------

Conformidad medioambiental del producto

Estado de cumplimiento de la directiva RoHS	Conforme sin exención
REACH SVHC	Sin SVHC por encima del 0,1 % en peso

Datos generales

Grado inflamabilidad según UL 94	V-0	Superficie	no probado
Tipo de protección	IP65, en estado conectado		

Dimensiones

Entrada de cable	con tuerca	Longitud, caja	100.02 mm
------------------	------------	----------------	-----------

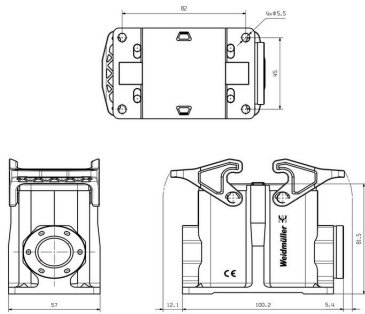
Versión

Dimensiones de las entradas de cable	1*M25, M 25, M 32	Parte superior/Parte inferior/Tapa	Parte inferior
Tapa	sin tapa	Número de entradas de cable en la parte superior	
Número de entradas de cable en la parte lateral	1	Tipo de conexión	Conector industrial
Versión, cajas	Carcasa básica	Versión, sistema de cierre	Enclavamiento lateral en la parte inferior
Diseño	Estándar	Tamaño de instalación	4
Entrada de cable	con tuerca	Tipo	Carcasa básica
Tipo de enclavamiento	Enclavamiento lateral	Junta	NBR
Tuerca (externa)	M 25	Tuercas (internas)	M 25
Color (RAL)	RAL 9005	BG	4
Indicado para ModuPlug®	Sí		

Clasificaciones

ETIM 8.0	EC000437	ETIM 9.0	EC000437
ETIM 10.0	EC000437	ECLASS 14.0	27-44-02-02
ECLASS 15.0	27-44-02-02		

Dibujo



HDC 10B SBU 1M25 BP

Weidmüller Interface GmbH & Co. KG
 Klingenbergstraße 26
 D-32758 Detmold
 Germany

www.weidmueller.com

Accesorios

Capota, entrada cable lateral



Las cajas de plástico son especialmente aptas para aplicaciones en las que la resistencia de los metales no es suficiente. Además, las cajas mostradas aquí son más ligeras y ligeramente más baratas que las cajas de aluminio estándar. Por lo tanto, puede resultar conveniente utilizar cajas de plástico en aplicaciones en las que los materiales no necesitan ser tan robustos. La estanqueidad sigue siendo IP65.

Datos generales para pedido

Tipo	HDC 24D TSBP 1M25 BP	Versión
Código	3164360000	HDC - cajas, Tamaño de instalación: 4, Tipo de protección: IP65, en estado conectado, Entrada de cable, lateral, Caja de conector, Enclavamiento lateral en la parte inferior, alto, Dimensiones de las entradas de cable: 1*M25, M 25, M 32
GTIN (EAN)	4099987800587	
Cantidad	1 ST	
Tipo	HDC 24D TSBP 1M32 BP	Versión
Código	3107190000	HDC - cajas, Tamaño de instalación: 4, Tipo de protección: IP65, en estado conectado, Entrada de cable, lateral, Caja de conector, Enclavamiento lateral en la parte inferior, alto, Dimensiones de las entradas de cable: M 40, M 32
GTIN (EAN)	4099987172103	
Cantidad	1 ST	

Tapa, entrada de cable en la parte superior



Las cajas de plástico son especialmente aptas para aplicaciones en las que la resistencia de los metales no es suficiente. Además, las cajas mostradas aquí son más ligeras y ligeramente más baratas que las cajas de aluminio estándar. Por lo tanto, puede resultar conveniente utilizar cajas de plástico en aplicaciones en las que los materiales no necesitan ser tan robustos. La estanqueidad sigue siendo IP65.

Datos generales para pedido

Tipo	HDC 24D TOBU 1M32 BP	Versión
Código	3164300000	HDC - cajas, Tamaño de instalación: 4, Tipo de protección: IP65, en estado conectado, Entrada del cable parte superior, Caja de conector, Enclavamiento lateral en la parte inferior, alto, Dimensiones de las entradas de cable: M 32
GTIN (EAN)	4099987800167	
Cantidad	1 ST	
Tipo	HDC 24D TOBU 1M25 BP	Versión
Código	3164340000	HDC - cajas, Tamaño de instalación: 4, Tipo de protección: IP65, en estado conectado, Entrada del cable parte superior, Caja de conector, Enclavamiento lateral en la parte inferior, alto, Dimensiones de las entradas de cable: 1*M25, M 25, M 32
GTIN (EAN)	4099987800549	
Cantidad	1 ST	

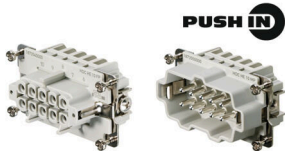
HDC 10B SBU 1M25 BP

Weidmüller Interface GmbH & Co. KG
 Klingenbergstraße 26
 D-32758 Detmold
 Germany

www.weidmueller.com

Accesorios

Grupo 4



La técnica de conexión tipo Push-In es una conexión directa. El conductor pretratado se puede insertar, sin ayuda adicional alguna, directamente en el nivel de conexión de conductores.

Número de polos: 10

Corriente nominal: 16 A

Tensión nominal: 500 V

Tensión nominal según UL/CSA: 600 V AC/DC

Datos generales para pedido

Tipo	HDC HE 10 FP	Versión
Código	1873540000	HDC - Conector, Hembra, 500 V, 16 A, Número de polos: 10, PUSH
GTIN (EAN)	4032248458158	IN, Tamaño de instalación: 4
Cantidad	1 ST	
Tipo	HDC HE 10 MP	Versión
Código	1873550000	HDC - Conector, Macho, 500 V, 16 A, Número de polos: 10, PUSH IN,
GTIN (EAN)	4032248458165	Tamaño de instalación: 4
Cantidad	1 ST	

Versión IP68



Además de la amplia gama de cajas, Weidmüller ofrece un amplio abanico de prensaestopas aptos para multitud de aplicaciones.

Los prensaestopas de latón, plástico y acero inoxidable cumplen los requisitos de protección IP más diversos, lo que los hace aptos para cualquier caja de tipo industrial. Dependiendo de la serie de prensaestopas y de la aplicación, los prensaestopas se homologan y prueban según las normas VDE, UL, UR, cULus, DNV GL o EN 45545.

Datos generales para pedido

Tipo	VG M25-1/K68	Versión
Código	1909870000	VG K (prensaestopas de plástico estándar), Prensaestopas, recto, M
GTIN (EAN)	4032248536795	25, 8 mm, OD min. 11 - OD max. 17 mm, IP54, IP66, IP67, IP68 - 5
Cantidad	50 ST	bar (30 min), Poliamida 6