

HDC 06B SBU 2M25 BP

Weidmüller Interface GmbH & Co. KG
Klingenbergstraße 26
D-32758 Detmold
Germany

www.weidmueller.com



Las cajas de plástico son especialmente aptas para aplicaciones en las que la resistencia de los metales no es suficiente. Además, las cajas mostradas aquí son más ligeras y ligeramente más baratas que las cajas de aluminio estándar. Por lo tanto, puede resultar conveniente utilizar cajas de plástico en aplicaciones en las que los materiales no necesitan ser tan robustos. La estanqueidad sigue siendo IP65.

Datos generales para pedido

Versión	HDC - cajas, Tamaño de instalación: 3, Tipo de protección: IP65, en estado conectado, Carcasa básica, Enclavamiento lateral en la parte inferior, Estándar, Dimensiones de las entradas de cable: 1*M25, M 25, M 32
Código	3164380000
Tipo	HDC 06B SBU 2M25 BP
GTIN (EAN)	4099987800624
Cantidad	1 Pieza

HDC 06B SBU 2M25 BP

Weidmüller Interface GmbH & Co. KG
 Klingenbergstraße 26
 D-32758 Detmold
 Germany

www.weidmueller.com

Datos técnicos

Homologaciones

ROHS Conformidad

Dimensiones y pesos

Profundidad	96 mm	Profundidad (pulgadas)	3.7795 inch
Altura	75.1 mm	Altura (pulgadas)	2.9567 inch
Anchura	57 mm	Anchura (pulgadas)	2.2441 inch
Peso neto	225 g		

Temperaturas

Temperatura límite -40 °C ... 125 °C

Conformidad medioambiental del producto

Estado de cumplimiento de la directiva RoHS Conforme sin exención
 REACH SVHC Sin SVHC por encima del 0,1 % en peso

Datos generales

Grado inflamabilidad según UL 94	V-0	Superficie	Revestimiento de plástico
Tipo de protección	IP65, en estado conectado		

Dimensiones

Entrada de cable	con tuerca	Longitud, caja	96 mm
------------------	------------	----------------	-------

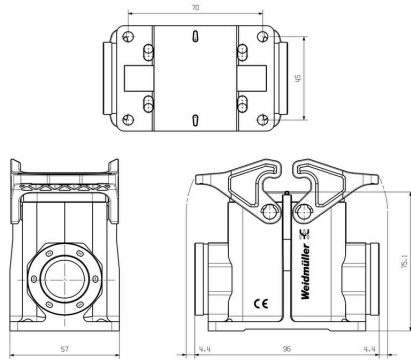
Versión

Dimensiones de las entradas de cable	1*M25, M 25, M 32	Parte superior/Parte inferior/Tapa	Parte inferior
Tapa	sin tapa	Número de entradas de cable en la parte superior	0
Número de entradas de cable en la parte lateral	2	Versión, cajas	Carcasa básica
Versión, sistema de cierre	Enclavamiento lateral en la parte inferior	Diseño	Estándar
Tamaño de instalación	3	Entrada de cable	con tuerca
Tipo	Carcasa básica	Tipo de enclavamiento	Enclavamiento lateral
Junta	NBR	Tuerca (externa)	M 25
Tuercas (internas)	M 25	Color (RAL)	RAL 9005
BG	3	Indicado para ModuPlug®	Sí

Clasificaciones

ETIM 8.0	EC000437	ETIM 9.0	EC000437
ETIM 10.0	EC000437	ECLASS 14.0	27-44-02-02
ECLASS 15.0	27-44-02-02		

Dibujo



HDC 06B SBU 2M25 BP

Weidmüller Interface GmbH & Co. KG
 Klingenbergstraße 26
 D-32758 Detmold
 Germany

www.weidmueller.com

Accesorios

Capota, entrada cable lateral



Las cajas de plástico son especialmente aptas para aplicaciones en las que la resistencia de los metales no es suficiente. Además, las cajas mostradas aquí son más ligeras y ligeramente más baratas que las cajas de aluminio estándar. Por lo tanto, puede resultar conveniente utilizar cajas de plástico en aplicaciones en las que los materiales no necesitan ser tan robustos. La estanqueidad sigue siendo IP65.

Datos generales para pedido

Tipo	HDC 16D TSBU 1M25 BP	Versión
Código	3164350000	HDC - cajas, Tamaño de instalación: 3, Tipo de protección: IP65, en estado conectado, Entrada de cable, lateral, Caja de conector,
GTIN (EAN)	4099987800563	Enclavamiento lateral en la parte inferior, Estándar, Dimensiones de las entradas de cable: 1*M25, M 25, M 32
Cantidad	1 ST	
Tipo	HDC 16D TSBU 1M32 BP	Versión
Código	3107180000	HDC - cajas, Tamaño de instalación: 3, Tipo de protección: IP65, en estado conectado, Entrada de cable, lateral, Caja de conector,
GTIN (EAN)	4099987172080	Enclavamiento longitudinal en la parte inferior, alto, Dimensiones de las entradas de cable: M 32
Cantidad	1 ST	

Tapa, entrada de cable en la parte superior



Las cajas de plástico son especialmente aptas para aplicaciones en las que la resistencia de los metales no es suficiente. Además, las cajas mostradas aquí son más ligeras y ligeramente más baratas que las cajas de aluminio estándar. Por lo tanto, puede resultar conveniente utilizar cajas de plástico en aplicaciones en las que los materiales no necesitan ser tan robustos. La estanqueidad sigue siendo IP65.

Datos generales para pedido

Tipo	HDC 16D TOBU 1M25 BP	Versión
Código	3164330000	HDC - cajas, Tamaño de instalación: 3, Tipo de protección: IP65, en estado conectado, Entrada del cable parte superior, Caja de conector,
GTIN (EAN)	4099987800525	Enclavamiento lateral en la parte inferior, Estándar, Dimensiones de las entradas de cable: M 25, M 32
Cantidad	1 ST	
Tipo	HDC 16D TOBU 1M32 BP	Versión
Código	3164290000	HDC - cajas, Tamaño de instalación: 3, Tipo de protección: IP65, en estado conectado, Entrada del cable parte superior, Caja de conector,
GTIN (EAN)	4099987800143	Enclavamiento lateral en la parte inferior, Estándar, Dimensiones de las entradas de cable: M 32
Cantidad	1 ST	

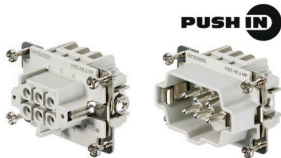
HDC 06B SBU 2M25 BP

Weidmüller Interface GmbH & Co. KG
 Klingenbergstraße 26
 D-32758 Detmold
 Germany

www.weidmueller.com

Accesorios

Grupo 3



La técnica de conexión tipo Push-In es una conexión directa. El conductor pretratado se puede insertar, sin ayuda adicional alguna, directamente en el nivel de conexión de conductores.

Número de polos: 6

Corriente nominal: 24 A

Tensión nominal: 500 V

Tensión nominal según UL/CSA: 600 V AC/DC

Datos generales para pedido

Tipo	HDC HE 6 FP	Versión
Código	1873520000	HDC - Conector, Hembra, 500 V, 24 A, Número de polos: 6, PUSH IN,
GTIN (EAN)	4032248457779	Tamaño de instalación: 3
Cantidad	1 ST	
Tipo	HDC HE 6 MP	Versión
Código	1873530000	HDC - Conector, Macho, 500 V, 24 A, Número de polos: 6, PUSH IN,
GTIN (EAN)	4032248457786	Tamaño de instalación: 3
Cantidad	1 ST	

Versión IP68



Además de la amplia gama de cajas, Weidmüller ofrece un amplio abanico de prensaestopas aptos para multitud de aplicaciones.

Los prensaestopas de latón, plástico y acero inoxidable cumplen los requisitos de protección IP más diversos, lo que los hace aptos para cualquier caja de tipo industrial. Dependiendo de la serie de prensaestopas y de la aplicación, los prensaestopas se homologan y prueban según las normas VDE, UL, UR, cULus, DNV GL o EN 45545.

Datos generales para pedido

Tipo	VG M25-1/K68	Versión
Código	1909870000	VG K (prensaestopas de plástico estándar), Prensaestopas, recto, M
GTIN (EAN)	4032248536795	25, 8 mm, OD min. 11 - OD max. 17 mm, IP54, IP66, IP67, IP68 - 5
Cantidad	50 ST	bar (30 min), Poliamida 6