

SAIBWP-P-4A-4/8-P12

Weidmüller Interface GmbH & Co. KG
Klingenbergstraße 26
D-32758 Detmold
Germany

www.weidmueller.com



En la actualidad son necesarias con frecuencia longitudes de cable personalizadas. Para satisfacer esta necesidad, Weidmüller ofrece una amplia gama de conectores de configuración libre.

Conectores macho y hembra de configuración libre en modelos M8, M12, M16 y 7/8" de gran robustez y perfectamente adecuados para, por ejemplo, el sector de fabricación de máquinas. Los conectores M12 cuentan con 5 sistemas de conexión diferentes.

Datos generales para pedido

Versión	Conector acoplable en campo, M12 Push-Pull
Código	3153320000
Tipo	SAIBWP-P-4A-4/8-P12
GTIN (EAN)	4099987636193
Cantidad	1 Pieza

Datos técnicos

Homologaciones

Homologaciones



ROHS Conformidad

Dimensiones y pesos

Anchura	49 mm	Anchura (pulgadas)	1.9291 inch
Diámetro	18.6 mm	Peso neto	21 g

Conformidad medioambiental del producto

Estado de cumplimiento de la directiva RoHS	Conforme sin exención
REACH SVHC	Sin SVHC por encima del 0,1 % en peso

Datos técnicos conectores de libre configuración

Número de polos	4		
Codificación	Codificación A		
Superficie de contacto	Ni/Au		
Tipo de conexión	PUSH IN		
Material capotas	PA 66		
Resistencia del aislamiento	≥ 100 MΩ		
Diámetros de cable, max.	8 mm		
Diámetros de cable, min.	3 mm		
Material de contacto	CuSn		
Sección de conexión del conductor, max.	0.75 mm ²		
Sección de conexión del conductor, min.	0.14 mm ²		
Corriente nominal	4 A		
Tipo de protección	IP65, IP67		
Ciclos de enchufado	≥ 100		
Grado de polución	3		
Género del contacto	Hembra		
Tensión nominal	Tensión nominal	250 V	
	Tipo de tensión	AC/DC	
	Tensión nominal	60 V	
	Tipo de tensión	DC	
Conexión de apantallamiento	No		
Material del anillo roscado	Plástico		
Rango de temperatura caja	-40 ... +85 ° C		

Datos generales

Número de polos	4	Conexión 1	M12
Conexión 2	PUSH IN	Grado inflamabilidad según UL 94	V-0
Material capotas	PA 66	Rosca de conexión	M12 Push-Pull
Material de contacto	CuSn	Superficie de contacto	Ni/Au
Sección de conexión del conductor, rígido, mín. (AWG)	AWG 26	Sección de conexión del conductor, rígido, máx. (AWG)	AWG 18
Sección de conexión del conductor, flexible, mín.	0.14 mm ²	Sección de conexión del conductor, flexible, máx.	0.75 mm ²

SAIBWP-P-4A-4/8-P12

Weidmüller Interface GmbH & Co. KG
Klingenbergstraße 26
D-32758 Detmold
Germany

www.weidmueller.com

Datos técnicos

Sección del conductor, flexible con terminales tubulares DIN 46228/1, mín.	0.08 mm ²	Sección del conductor, flexible con terminales tubulares DIN 46228/1, máx.	0.5 mm ²
Sección de conexión del conductor, rígido, mín.	0.14 mm ²	Sección de conexión del conductor, rígido, max.	0.75 mm ²
Material soporte de contactos	PA	Apantallamiento	No
Tipo de protección	IP65, IP67	Ciclos de enchufado	≥ 100

Normas

Conector norma IEC 61076-2-010, IEC 61076-2-101

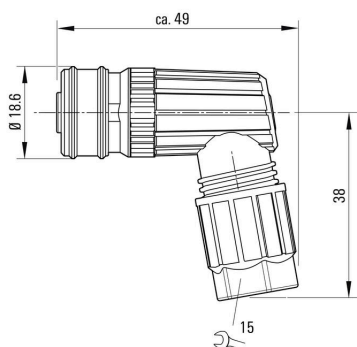
Clasificaciones

ETIM 8.0	EC002635	ETIM 9.0	EC002635
ETIM 10.0	EC002635	ECLASS 14.0	27-44-01-16
ECLASS 15.0	27-44-01-16		

Dibujos

www.weidmueller.com

Dibujo acotado



Esquema de polos



SAIBWP-P-4A-4/8-P12

Weidmüller Interface GmbH & Co. KG
Klingenbergstraße 26
D-32758 Detmold
Germany

Dibujos

www.weidmueller.com

