

## SAIBGP-M-4D-M12-WDF

**Weidmüller Interface GmbH & Co. KG**  
Klingenbergstraße 26  
D-32758 Detmold  
Germany

[www.weidmueller.com](http://www.weidmueller.com)



### Datos generales para pedido

Código	3150970000
Tipo	<a href="#">SAIBGP-M-4D-M12-WDF</a>
GTIN (EAN)	4099987610896
Cantidad	1 Pieza

## Datos técnicos

### Homologaciones

Homologaciones



ROHS	Conformidad
UL File Number Search	<a href="#">Sitio web UL</a>
N.º de certificado (cULus)	E307231

### Dimensiones y pesos

Diámetro	29 mm	Espesor de pared, máx.	5 mm
Peso neto	27 g		

### Conformidad medioambiental del producto

Estado de cumplimiento de la directiva RoHS	Conforme sin exención
REACH SVHC	Sin SVHC por encima del 0,1 % en peso

### Datos técnicos conectores de libre configuración

Número de polos	4	
Codificación	Codificación D	
Superficie de contacto	Ni/Au	
LED	No	
Tipo de conexión	PUSH IN	
Material capotas	PA 66	
Resistencia del aislamiento	≥ 100 MΩ	
Diámetros de cable, max.	8 mm	
Diámetros de cable, min.	4 mm	
Sección de conexión del conductor, max.	0.75 mm <sup>2</sup>	
Sección de conexión del conductor, min.	0.14 mm <sup>2</sup>	
Tensión nominal	48 V	
Corriente nominal	4 A	
Tipo de protección	IP67	
Ciclos de enchufado	≥ 100	
Grado de polución	3	
Género del contacto	Hembra	
Tensión nominal	Tensión nominal	48 V
	Tipo de tensión	AC
	Tensión nominal	60 V
	Tipo de tensión	DC
Conexión de apantallamiento	Sí	
Material del anillo roscado	Fundición inyectada de cinc	
Rango de temperatura caja	-40 ... +85 °C	

### Datos generales

Número de polos	4	Conexión 1	M12
Conexión 2	PUSH IN	Grado inflamabilidad según UL 94	V-0
Material capotas	PA 66	Rosca de conexión	M12
Superficie de contacto	Ni/Au	Sección de conexión del conductor, rígido, mín. (AWG)	AWG 26

## SAIBGP-M-4D-M12-WDF

**Weidmüller Interface GmbH & Co. KG**

Klingenbergstraße 26  
D-32758 Detmold  
Germany

www.weidmueller.com

### Datos técnicos

Sección de conexión del conductor, rígido, máx. (AWG)	AWG 18	Sección de conexión del conductor, flexible, mín.	0.14 mm <sup>2</sup>
Sección de conexión del conductor, flexible, máx.	0.75 mm <sup>2</sup>	Sección del conductor, flexible con terminales tubulares DIN 46228/1, mín.	0.08 mm <sup>2</sup>
Sección del conductor, flexible con terminales tubulares DIN 46228/1, máx.	0.5 mm <sup>2</sup>	Sección de conexión del conductor, rígido, mín.	0.14 mm <sup>2</sup>
Sección de conexión del conductor, rígido, máx.	0.75 mm <sup>2</sup>	Apantallamiento	Sí
Tipo de protección	IP67	Ciclos de enchufado	≥ 100

### Normas

Conector norma IEC 61076-2-101

### Propiedades eléctricas

Resistencia del aislamiento ≥ 100 MΩ Tensión nominal 48 V

### Datos técnicos Aspectos generales

Número de polos	4	Codificación	Codificación D
Rosca de conexión	M12	Superficie de contacto	Ni/Au
LED	No	Tipo de conexión	PUSH IN
Grado inflamabilidad según UL 94	V-0	Material capotas	PA 66
Resistencia del aislamiento	≥ 100 MΩ	Sección de conexión del conductor, rígido, máx.	0.75 mm <sup>2</sup>
Sección de conexión del conductor, rígido, mín.	0.14 mm <sup>2</sup>	Sección de conexión del conductor, flexible, máx.	0.75 mm <sup>2</sup>
Sección de conexión del conductor, flexible, mín.	0.14 mm <sup>2</sup>	Tensión nominal	48 V
Corriente nominal	4 A	Tipo de protección	IP67
Ciclos de enchufado	≥ 100	Grado de polución	3
Material del anillo roscado	Fundición inyectada de cinc	Rango de temperatura caja	-40 ... +85 ° C

### Clasificaciones

ETIM 8.0	EC002635	ETIM 9.0	EC002635
ETIM 10.0	EC002635	ECLASS 14.0	27-44-01-16
ECLASS 15.0	27-44-01-16		

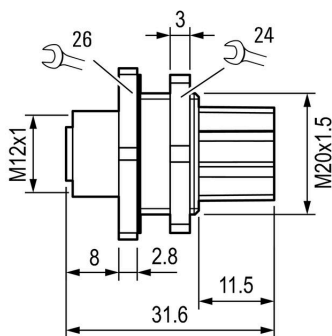
SAIBGP-M-4D-M12-WDF

Weidmüller Interface GmbH & Co. KG  
Klingenbergstraße 26  
D-32758 Detmold  
Germany

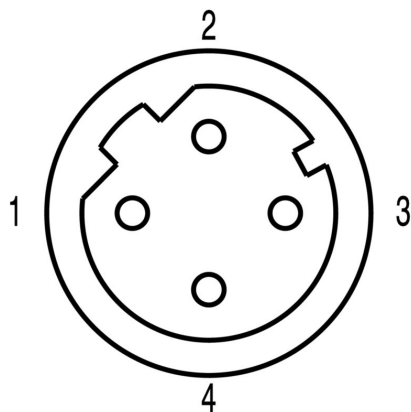
[www.weidmueller.com](http://www.weidmueller.com)

Dibujos

Dibujo acotado



Esquema de polos

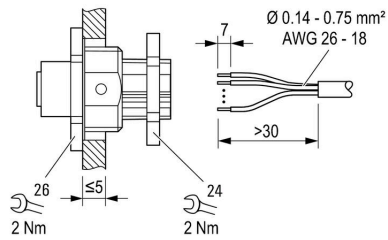


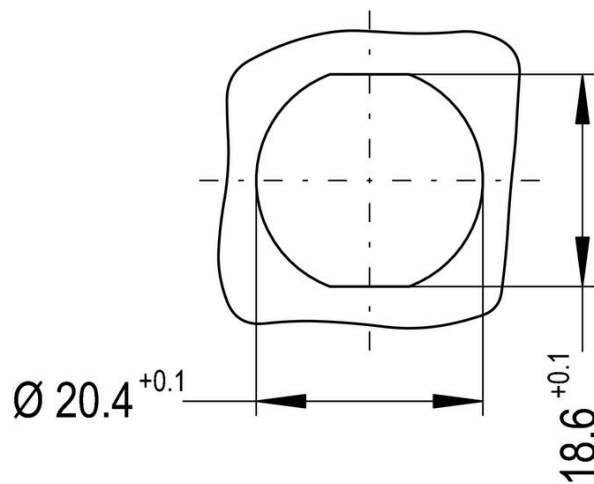
SAIBGP-M-4D-M12-WDF

Weidmüller Interface GmbH & Co. KG  
Klingenbergstraße 26  
D-32758 Detmold  
Germany

Dibujos

[www.weidmueller.com](http://www.weidmueller.com)





## SAIBGP-M-4D-M12-WDF

**Weidmüller Interface GmbH & Co. KG**  
Klingenbergstraße 26  
D-32758 Detmold  
Germany

[www.weidmueller.com](http://www.weidmueller.com)

## Accesorios

### Contratuercas - latón - EMC



Además de los prensaestopas válidos para una amplia gama de aplicaciones, la cartera de productos se complementa con tapones, elementos de compensación de presión, adaptadores y accesorios correspondientes, como, por ejemplo, contratuerca, anillos para junta, arandelas planas y arandelas de puesta a tierra.

### Datos generales para pedido

Tipo	SKMU EMV M20	Versión	
Código	<a href="#">1777630000</a>	SKMU MS EMV (contratuercas de latón - EMC), Contratuercas, M 20,	
GTIN (EAN)	4032248157907	3.6 mm, latón, niquelado	
Cantidad	100 ST		