

## SAISGP-M-4A-M12-WDF

**Weidmüller Interface GmbH & Co. KG**  
Klingenbergstraße 26  
D-32758 Detmold  
Germany

[www.weidmueller.com](http://www.weidmueller.com)



### Datos generales para pedido

Código	3150940000
Tipo	<a href="#">SAISGP-M-4A-M12-WDF</a>
GTIN (EAN)	4099987610865
Cantidad	1 Pieza

## SAISGP-M-4A-M12-WDF

**Weidmüller Interface GmbH & Co. KG**  
 Klingenbergstraße 26  
 D-32758 Detmold  
 Germany

www.weidmueller.com

## Datos técnicos

### Homologaciones

ROHS Conformidad

### Dimensiones y pesos

Diámetro	29 mm	Espesor de pared, máx.	5 mm
Peso neto	30 g		

### Datos técnicos conectores de libre configuración

Número de polos	4								
Codificación	Codificación A								
Superficie de contacto	Ni/Au								
LED	No								
Tipo de conexión	PUSH IN								
Material capotas	PA 66								
Resistencia del aislamiento	≥ 100 MΩ								
Diámetros de cable, max.	8 mm								
Diámetros de cable, min.	4 mm								
Sección de conexión del conductor, max.	0.75 mm <sup>2</sup>								
Sección de conexión del conductor, min.	0.14 mm <sup>2</sup>								
Tensión nominal	60 V								
Corriente nominal	4 A								
Tipo de protección	IP67								
Ciclos de enchufado	≥ 100								
Grado de polución	3								
Género del contacto	Macho								
Tensión nominal	<table border="1"> <tr> <td>Tensión nominal</td> <td>48 V</td> </tr> <tr> <td>Tipo de tensión</td> <td>AC</td> </tr> <tr> <td>Tensión nominal</td> <td>60 V</td> </tr> <tr> <td>Tipo de tensión</td> <td>DC</td> </tr> </table>	Tensión nominal	48 V	Tipo de tensión	AC	Tensión nominal	60 V	Tipo de tensión	DC
Tensión nominal	48 V								
Tipo de tensión	AC								
Tensión nominal	60 V								
Tipo de tensión	DC								
Conexión de apantallamiento	No								
Material del anillo roscado	Fundición inyectada de cinc								
Rango de temperatura caja	-40 ... +85 ° C								

### Normas

Conector norma IEC 61076-2-101

### Datos técnicos Aspectos generales

Número de polos	4	Codificación	Codificación A
Rosca de conexión	M12	Superficie de contacto	Ni/Au
LED	No	Tipo de conexión	PUSH IN
Grado inflamabilidad según UL 94	V-0	Material capotas	PA 66
Resistencia del aislamiento	≥ 100 MΩ	Sección de conexión del conductor, rígido, max.	0.75 mm <sup>2</sup>
Sección de conexión del conductor, rígido, min.	0.14 mm <sup>2</sup>	Sección de conexión del conductor, flexible, max.	0.75 mm <sup>2</sup>
Sección de conexión del conductor, flexible, mín.	0.14 mm <sup>2</sup>	Tensión nominal	60 V
Corriente nominal	4 A	Tipo de protección	IP67
Ciclos de enchufado	≥ 100	Grado de polución	3
Material del anillo roscado	Fundición inyectada de cinc	Rango de temperatura caja	-40 ... +85 ° C

## SAISGP-M-4A-M12-WDF

**Weidmüller Interface GmbH & Co. KG**  
Klingenbergstraße 26  
D-32758 Detmold  
Germany

[www.weidmueller.com](http://www.weidmueller.com)

## Datos técnicos

### Clasificaciones

ETIM 8.0	EC002635	ETIM 9.0	EC002635
ETIM 10.0	EC002635	ECLASS 14.0	27-44-01-16
ECLASS 15.0	27-44-01-16		

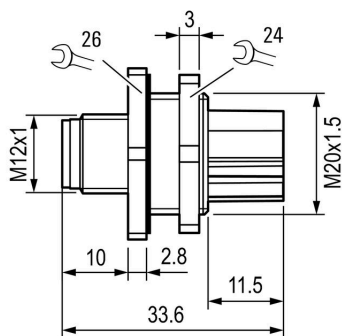
SAISGP-M-4A-M12-WDF

Weidmüller Interface GmbH & Co. KG  
Klingenbergstraße 26  
D-32758 Detmold  
Germany

Dibujos

[www.weidmueller.com](http://www.weidmueller.com)

Dibujo acotado



Esquema de polos

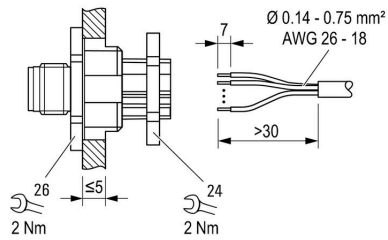


## SAISGP-M-4A-M12-WDF

**Weidmüller Interface GmbH & Co. KG**  
Klingenbergstraße 26  
D-32758 Detmold  
Germany

# Dibujos

[www.weidmueller.com](http://www.weidmueller.com)





## SAISGP-M-4A-M12-WDF

**Weidmüller Interface GmbH & Co. KG**  
Klingenbergstraße 26  
D-32758 Detmold  
Germany

[www.weidmueller.com](http://www.weidmueller.com)

## Accesorios

### Contratuercas - latón - EMC



Además de los prensaestopas válidos para una amplia gama de aplicaciones, la cartera de productos se complementa con tapones, elementos de compensación de presión, adaptadores y accesorios correspondientes, como, por ejemplo, contratueras, anillos para junta, arandelas planas y arandelas de puesta a tierra.

### Datos generales para pedido

Tipo	SKMU EMV M20	Versión	
Código	<a href="#">1777630000</a>	SKMU MS EMV (contratuercas de latón - EMC), Contratuercas, M 20,	
GTIN (EAN)	4032248157907	3.6 mm, latón, niquelado	
Cantidad	100 ST		