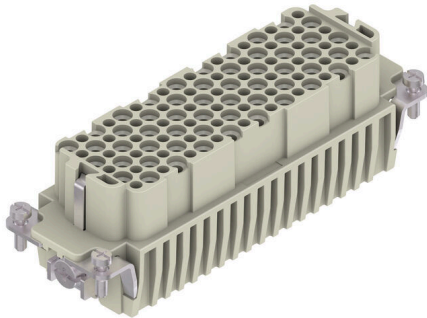


## HDC HDD 52 FC IN 1500

**Weidmüller Interface GmbH & Co. KG**  
Klingenbergstraße 26  
D-32758 Detmold  
Germany

www.weidmueller.com



Serie HDD – 10 A, 250 V, 52 polos, 1500 V a PE

Los conectores HDD de 52 polos se desarrollaron para aplicaciones que requieren tensiones de hasta 1500 V a PE. Todos los demás datos nominales permanecen sin cambios.

La serie HDD con contactos crimpados torneados está concebida para un elevado número de polos en espacios reducidos. El diseño más compacto ahorra espacio a los usuarios durante la instalación sin tener que limitar el número de polos.

El nivel de conexión de conductor está diseñado como contacto crimpado. La probada tecnología de conexión por crimpado se utiliza desde hace décadas. Los contactos de crimpado no están incluidos en el suministro de los conectores.

### Datos generales para pedido

Versión	HDC - Conector, Hembra, 250 V, 10 A, Número de polos: 52, Conexión crimpada, Tamaño de instalación: 8
Código	<a href="#">3150540000</a>
Tipo	HDC HDD 52 FC IN 1500
GTIN (EAN)	4099987608503
Cantidad	1 Pieza

## HDC HDD 52 FC IN 1500

**Weidmüller Interface GmbH & Co. KG**  
 Klingenbergstraße 26  
 D-32758 Detmold  
 Germany

www.weidmueller.com

## Datos técnicos

### Homologaciones

ROHS Conformidad

### Dimensiones y pesos

Profundidad	110.5 mm	Profundidad (pulgadas)	4.3504 inch
Altura	35.5 mm	Altura (pulgadas)	1.3976 inch
Anchura	34 mm	Anchura (pulgadas)	1.3386 inch
Longitud	110.5 mm	Longitud (pulgadas)	4.3504 inch
Peso neto	98.3 g		

### Temperaturas

Temperatura límite -40 °C ... 125 °C

### Conformidad medioambiental del producto

Resistencia química	Sustancia	Acetona
	Resistencia química	Resistente
	Sustancia	Amoniaco, acuoso
	Resistencia química	Con resistencia limitada
	Sustancia	Gasolina
	Resistencia química	Resistente
	Sustancia	Benceno
	Resistencia química	Resistente
	Sustancia	Gasóleo
	Resistencia química	Con resistencia limitada
	Sustancia	Ácido acético, concentrado
	Resistencia química	Resistente
	Sustancia	Hidróxido de potasio
	Resistencia química	Con resistencia limitada
	Sustancia	Metanol
	Resistencia química	Con resistencia limitada
	Sustancia	Aceite de motor
	Resistencia química	Con resistencia limitada
	Sustancia	Lejía, diluida
	Resistencia química	Resistente
Sustancia	Hidrofluorocarbonos	
Resistencia química	Con resistencia limitada	
Sustancia	Uso exterior	
Resistencia química	Con resistencia limitada	

### Datos generales

Número de polos	52
ciclos de enchufado Ag	≥ 500
ciclos de enchufado Au	≥ 500
Tipo de conexión	Conexión crimpada
Tamaño de instalación	8
Grado inflamabilidad según UL 94	V-0
Resistencia de paso	≤4 mΩ
Color	beige
Resistencia del aislamiento	1010 Ω
Materiales aislantes	Reforzado con fibra de vidrio de policarbonato (listado en la norma UL y aprobado para instalaciones ferroviarias)
Grupo de materiales aislantes	IIIa

## HDC HDD 52 FC IN 1500

**Weidmüller Interface GmbH & Co. KG**  
 Klingenbergstraße 26  
 D-32758 Detmold  
 Germany

www.weidmueller.com

### Datos técnicos

Sección de conexión del conductor	2.5 mm <sup>2</sup>	
Par de apriete, máx. PE en un lado	1.5 Nm	
Tipo	Hembra	
Grado de polución	3	
Par de apriete mín. PE en un lado	1.2 Nm	
Material básico	aleación de cobre	
Serie	HDD	
Tensión nominal (DIN EN 61984)	250 V	
Sobretensión de choque nominal (DIN EN 61984)	4 kV	
Corriente nominal (DIN EN 61984)	10 A	
Corriente nominal (UR)	Sección de conexión del conductor AWG	AWG 14
	Corriente nominal	10 A
	Sección de conexión del conductor AWG	AWG 16
	Corriente nominal	7 A
	Sección de conexión del conductor AWG	AWG 18
	Corriente nominal	7 A
	Sección de conexión del conductor AWG	AWG 20
	Corriente nominal	2.75 A
	Sección de conexión del conductor AWG	AWG 22
	Corriente nominal	2.75 A
Tensión nominal conductor-PE (III/3)	1500 V	
	Corriente nominal (cUR)	
Corriente nominal (cUR)	Sección de conexión del conductor AWG	AWG 14
	Corriente nominal	6 A
	Sección de conexión del conductor AWG	AWG 16
	Corriente nominal	3.5 A
	Sección de conexión del conductor AWG	AWG 18
	Corriente nominal	3.5 A
	Sección de conexión del conductor AWG	AWG 20
	Corriente nominal	1.47 A
	Sección de conexión del conductor AWG	AWG 22
	Corriente nominal	1.47 A
Sin halógenos	true	
	Baja emisión de humos según DIN EN 45545-2	Sí
BG	8	
Número de contactos de señal	0	
Número de contactos de potencia	52	

### Dimensiones

Anchura	34 mm	Longitud, base	110.5 mm
Altura conector hembra	35.5 mm		

### Datos de conexión PE

Tipo de conexión PE	Conexión brida-tornillo	Dimens. caña destornillador pala plana (conexión PE)	SD 0,6 x 3,5, SD 0,8 x 4,0
Longitud de desaislado, PE en un lado	10 mm	Par de apriete, máx. PE en un lado	1.5 Nm
Par de apriete mín. PE en un lado	1.2 Nm	Tornillo de fijación	M 4
Sección nominal	2.5 mm <sup>2</sup>	Sección de conexión del conductor AWG (PE), mín.	AWG 20
Sección de conexión del conductor AWG (PE), máx.	AWG 14		

**Datos técnicos****Versión**

Sección de conexión del conductor AWG, máx.	AWG 14	Longitud de desaislado, conexión nominal	8 mm
Tipo de conexión	Conexión crimpada	Tamaño de instalación	8
Resistencia de paso	≤4 mΩ	Sección de conexión del conductor AWG, min.	AWG 26
Sección de conexión del conductor, rígido, max.	2.5 mm <sup>2</sup>	Sección de conexión del conductor, rígido, min.	0.5 mm <sup>2</sup>
Sección de conexión del conductor, flexible, max.	2.5 mm <sup>2</sup>	Sección de conexión del conductor, flexible, mín.	0.5 mm <sup>2</sup>
Sección de conexión del conductor, max.	2.05 mm <sup>2</sup>	Sección de conexión del conductor, min. 0.14 mm <sup>2</sup>	
Material básico	aleación de cobre	BG	8

**Clasificaciones**

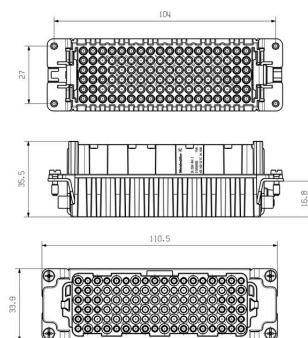
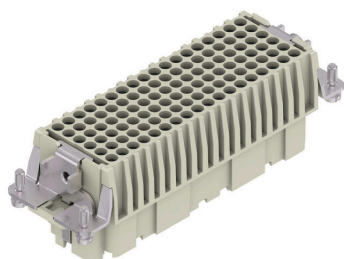
ETIM 8.0	EC000438	ETIM 9.0	EC000438
ETIM 10.0	EC000438	ECLASS 14.0	27-44-02-05
ECLASS 15.0	27-44-02-05		

**HDC HDD 52 FC IN 1500**

**Weidmüller Interface GmbH & Co. KG**  
Klingenbergstraße 26  
D-32758 Detmold  
Germany

**Dibujos**

[www.weidmueller.com](http://www.weidmueller.com)



## HDC HDD 52 FC IN 1500

**Weidmüller Interface GmbH & Co. KG**  
 Klingenbergstraße 26  
 D-32758 Detmold  
 Germany

## Accesorios

www.weidmueller.com

### DSTV



Se suministran diferentes accesorios adecuados a los conectores Weidmüller. Entre ellos están las codificaciones para los conectores.

#### Datos generales para pedido

Tipo	DSTV COST4	Versión	
Código	<a href="#">1471300000</a>	Conectores industriales, Accesorios, Sistema de codificación	
GTIN (EAN)	4008190017354		
Cantidad	100 ST		
Tipo	DSTV COBU5	Versión	
Código	<a href="#">1471500000</a>	Conectores industriales, Accesorios, Elemento de codificación	
GTIN (EAN)	4008190178543		
Cantidad	100 ST		

### Destornillador de pala plana



Destornillador para tornillos de cabeza ranurada, SDI DIN 7437, ISO 2380/2, accionamiento según DIN 5264, ISO 2380/1, mango blando SoftFinish

#### Datos generales para pedido

Tipo	SDIS 0.6X3.5X100	Versión	
Código	<a href="#">9008390000</a>	Destornillador, Destornillador	
GTIN (EAN)	4032248056354		
Cantidad	1 ST		
Tipo	SDS 0.6X3.5X100	Versión	
Código	<a href="#">9008330000</a>	Destornillador, Destornillador	
GTIN (EAN)	4032248056286		
Cantidad	1 ST		
Tipo	SDIS 0.8X4.0X100	Versión	
Código	<a href="#">9008400000</a>	Destornillador, Destornillador	
GTIN (EAN)	4032248056361		
Cantidad	1 ST		
Tipo	SDS 0.8X4.0X100	Versión	
Código	<a href="#">9008340000</a>	Destornillador, Destornillador	
GTIN (EAN)	4032248056293		
Cantidad	1 ST		

## HDC HDD 52 FC IN 1500

**Weidmüller Interface GmbH & Co. KG**  
Klingenbergstraße 26  
D-32758 Detmold  
Germany

www.weidmueller.com

## Accesorios

### Destornillador de estrella, tipo Pozidrive



Destornillador para tornillos de estrella con aislamiento VDE, tipo Pozidriv, SDIK PZ DIN 7438, ISO 8764/2-PZ, accionamiento según ISO 8764-PZ, mango blando SoftFinish

#### Datos generales para pedido

Tipo	SDIK PZ1	Versión	
Código	<a href="#">9008900000</a>	Destornillador, Destornillador	
GTIN (EAN)	4032248266685		
Cantidad	1 ST		

### Destornillador para tornillos de estrella tipo Posidriv



Destornillador para tornillos de estrella, Tipo Pozidriv SDK PZ DIN 5262, ISO 8764/2-PZ, accionamiento según ISO 8764-PZ, punta cromo superior, mango blando SoftFinish

#### Datos generales para pedido

Tipo	SDK PZ1	Versión	
Código	<a href="#">9008530000</a>	Destornillador, Destornillador	
GTIN (EAN)	4032248056521		
Cantidad	1 ST		

### Crimping tools



Herramientas para prensar contactos torneados

- El enclavamiento por trinquete de retención garantiza un prensado de calidad
- Posibilidad de desenclavar el trinquete de retención en caso de manejo erróneo
- con tope para un posicionamiento exacto de los contactos

#### Datos generales para pedido

Tipo	CTX CM 1.6/2.5	Versión	
Código	<a href="#">9018490000</a>	Herramienta para prensar, Herramienta para prensar contactos,	
GTIN (EAN)	4008190884598	0.14mm <sup>2</sup> , 4mm <sup>2</sup> , Crimpado W	
Cantidad	1 ST		

## HDC HDD 52 FC IN 1500

**Weidmüller Interface GmbH & Co. KG**  
 Klingenbergstraße 26  
 D-32758 Detmold  
 Germany

www.weidmueller.com

### Accesorios

Tipo	CTIN CM 1.6/2.5	Versión
Código	<a href="#">9205430000</a>	Herramienta para prensar, Herramienta para prensar contactos,
GTIN (EAN)	4032248733446	0.14mm <sup>2</sup> , 6mm <sup>2</sup> , 4-Indent-Crimp
Cantidad	1 ST	

### Herramientas para soltar contactos



Weidmüller ofrece un amplio surtido de herramientas para prensar, para soltar contactos y para conductores de fibra óptica.

### Datos generales para pedido

Tipo	REMOVAL TOOL HD	Versión
Código	<a href="#">1866730000</a>	Herramientas, Herramienta para extraer contactos
GTIN (EAN)	4032248437054	
Cantidad	1 ST	

### Contactos crimpados HD



El crimpado logra una conexión eléctrica y mecánica segura entre conductor y contacto. Una conexión crimpada óptima es hermética y resistente a la corrosión.

### Datos generales para pedido

Tipo	HDC-C-HD-BM0.14-0.37AG	Versión
Código	<a href="#">1651570000</a>	Conectores industriales, Contacto crimpado, HD, HDD, HQ, MixMate,
GTIN (EAN)	4008190400248	Hembra, Sección de conexión del conductor, max.: 0.37, torneado,
Cantidad	100 ST	aleación de cobre
Tipo	HDC-C-HD-BM0.5AG	Versión
Código	<a href="#">1651580000</a>	Conectores industriales, Contacto crimpado, HD, HDD, HQ, MixMate,
GTIN (EAN)	4008190400255	Hembra, Sección de conexión del conductor, max.: 0.5, torneado,
Cantidad	100 ST	aleación de cobre
Tipo	HDC-C-HD-BM0.75-1.00AG	Versión
Código	<a href="#">1601760000</a>	Conectores industriales, Contacto crimpado, HD, HDD, HQ, MixMate,
GTIN (EAN)	4008190158354	Hembra, Sección de conexión del conductor, max.: 1, torneado,
Cantidad	100 ST	aleación de cobre
Tipo	HDC-C-HD-BM1.5AG	Versión
Código	<a href="#">1651600000</a>	Conectores industriales, Contacto crimpado, HD, HDD, HQ, MixMate,
GTIN (EAN)	4008190400279	Hembra, Sección de conexión del conductor, max.: 1.5, torneado,
Cantidad	100 ST	aleación de cobre

## HDC HDD 52 FC IN 1500

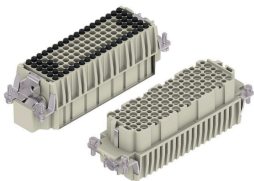
**Weidmüller Interface GmbH & Co. KG**  
 Klingenbergstraße 26  
 D-32758 Detmold  
 Germany

www.weidmueller.com

### Accesorios

Tipo	HDC-C-HD-BM2.5AG	Versión
Código	<a href="#">1651610000</a>	Conectores industriales, Contacto crimpado, HD, HDD, HQ, MixMate,
GTIN (EAN)	4008190400286	Hembra, Sección de conexión del conductor, max.: 2.5, torneado,
Cantidad	100 ST	aleación de cobre
Tipo	HDC-C-HD-BM0.14-0.37AU	Versión
Código	<a href="#">1651670000</a>	Conectores industriales, Contacto crimpado, HD, HDD, HQ, MixMate,
GTIN (EAN)	4008190400347	Hembra, Sección de conexión del conductor, max.: 0.37, torneado,
Cantidad	100 ST	aleación de cobre
Tipo	HDC-C-HD-BM0.5AU	Versión
Código	<a href="#">1651680000</a>	Conectores industriales, Contacto crimpado, HD, HDD, HQ, MixMate,
GTIN (EAN)	4008190400354	Hembra, Sección de conexión del conductor, max.: 0.5, torneado,
Cantidad	100 ST	aleación de cobre
Tipo	HDC-C-HD-BM0.75-1.00AU	Versión
Código	<a href="#">1651690000</a>	Conectores industriales, Contacto crimpado, HD, HDD, HQ, MixMate,
GTIN (EAN)	4008190400361	Hembra, Sección de conexión del conductor, max.: 1, torneado,
Cantidad	100 ST	aleación de cobre
Tipo	HDC-C-HD-BM1.5AU	Versión
Código	<a href="#">1651700000</a>	Conectores industriales, Contacto crimpado, HD, HDD, HQ, MixMate,
GTIN (EAN)	4008190400378	Hembra, Sección de conexión del conductor, max.: 1.5, torneado,
Cantidad	100 ST	aleación de cobre
Tipo	HDC-C-HD-BM2.5AU	Versión
Código	<a href="#">1651710000</a>	Conectores industriales, Contacto crimpado, HD, HDD, HQ, MixMate,
GTIN (EAN)	4008190400385	Hembra, Sección de conexión del conductor, max.: 2.5, torneado,
Cantidad	100 ST	aleación de cobre

### Conexión crimpada 1500V a PE



Serie HDD – 10 A, 250 V, 52 polos, 1500 V a PE  
 Los conectores HDD de 52 polos se desarrollaron para aplicaciones que requieren tensiones de hasta 1500 V a PE. Todos los demás datos nominales permanecen sin cambios.

La serie HDD con contactos crimpados torneados está concebida para un elevado número de polos en espacios reducidos. El diseño más compacto ahorra espacio a los usuarios durante la instalación sin tener que limitar el número de polos.

El nivel de conexión de conductor está diseñado como contacto crimpado. La probada tecnología de conexión por crimpado se utiliza desde hace décadas. Los contactos de crimpado no están incluidos en el suministro de los conectores.

### Datos generales para pedido

Tipo	HDC HDD 52 MC IN 1500	Versión
Código	<a href="#">3150550000</a>	HDC - Conector, Macho, 250 V, 10 A, Número de polos: 52, Conexión
GTIN (EAN)	4099987608510	crimpada, Tamaño de instalación: 6, 8
Cantidad	1 ST	