

HDC 24B TSS 1M40G ATEX

Weidmüller Interface GmbH & Co. KG
Klingenbergstraße 26
D-32758 Detmold
Germany

www.weidmueller.com



La opción de separar cables en la Zona 2 que cumplan con las siguientes homologaciones ATEX: T II 3G Ex ec IIC T6 Gc o IECEX: Ex ec IIC T6 Gc simplifica la instalación, el mantenimiento y permite una mejor preparación. Los conectores aprobados que se ofrecen aquí siempre deben utilizarse completos con las cajas y conectores aprobados correspondientes y solo pueden desconectarse sin carga.

Datos generales para pedido

Versión	HDC - cajas, Tamaño de instalación: 8, Tipo de protección: IP55, Caja de conector, Conexión brida-tornillo, Estándar, Dimensiones de las entradas de cable: M 40
Código	3140040000
Tipo	HDC 24B TSS 1M40G ATEX
GTIN (EAN)	4099987382403
Cantidad	1 Pieza

HDC 24B TSS 1M40G ATEX

Weidmüller Interface GmbH & Co. KG
 Klingenbergstraße 26
 D-32758 Detmold
 Germany

www.weidmueller.com

Datos técnicos

Homologaciones

Homologaciones



ROHS Conformidad

Dimensiones y pesos

Profundidad	191 mm	Profundidad (pulgadas)	7.5197 inch
Altura	111 mm	Altura (pulgadas)	4.3701 inch
Anchura	58 mm	Anchura (pulgadas)	2.2835 inch
Peso neto	647 g		

Temperaturas

Temperatura ambiente	-20 °C...40 °C	Temperatura límite	-20 °C ... 80 °C
----------------------	----------------	--------------------	------------------

Conformidad medioambiental del producto

Estado de cumplimiento de la directiva RoHS	Conforme sin exención
REACH SVHC	Sin SVHC por encima del 0,1 % en peso

Datos generales

Par de apriete	6.5 Nm	Versión, cajas	Caja de conector
Tamaño de instalación	8	Grado inflamabilidad según UL 94	V-0
Color	gris	Material capotas	Fundición inyectada de aluminio
Superficie	otros	Tipo	Conector macho
Sin halógenos	false	Carcasas EMC	Sí
BG	8	Material elemento de bloqueo	Acero inoxidable
Tipo de protección	IP55		

Dimensiones

Anchura	58 mm
---------	-------

Datos nominales IECEx/ATEX

Núm. de certificación (IECEX)	TUEV24ATEX9197X	Núm. de certificación (ATEX)	IECEXUR24.0077X
-------------------------------	-----------------	------------------------------	-----------------

Versión

Tamaño de instalación	8	Superficie	otros
BG	8		

Clasificaciones

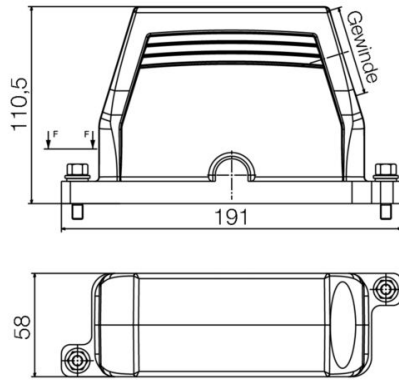
ETIM 8.0	EC000437	ETIM 9.0	EC000437
ETIM 10.0	EC000437	ECLASS 14.0	27-44-02-02
ECLASS 15.0	27-44-02-02		

HDC 24B TSS 1M40G ATEX

Weidmüller Interface GmbH & Co. KG
Klingenbergstraße 26
D-32758 Detmold
Germany

Dibujos

www.weidmueller.com



HDC 24B TSS 1M40G ATEX

Weidmüller Interface GmbH & Co. KG
 Klingenbergstraße 26
 D-32758 Detmold
 Germany

Accesorios

www.weidmueller.com

Tamaño 8 (24B)



La opción de separar cables en la Zona 2 que cumplan con las siguientes homologaciones ATEX: T II 3G Ex ec IIC T6 Gc o IECEX: Ex ec IIC T6 Gc simplifica la instalación, el mantenimiento y permite una mejor preparación. Los conectores aprobados que se ofrecen aquí siempre deben utilizarse completos con las cajas y conectores aprobados correspondientes y solo pueden desconectarse sin carga.

Datos generales para pedido

Tipo	HDC 24B SS 1M40G ATEX	Versión
Código	3139880000	HDC - cajas, Tamaño de instalación: 8, Tipo de protección: IP55,
GTIN (EAN)	4099987382243	Carcasa básica, Conexión brida-tornillo, Estándar, Dimensiones de las
Cantidad	1 ST	entradas de cable: M 40
Tipo	HDC 24B SS 2M40G ATEX	Versión
Código	3139890000	HDC - cajas, Tamaño de instalación: 8, Tipo de protección: IP55,
GTIN (EAN)	4099987382250	Carcasa básica, Conexión brida-tornillo, Estándar, Dimensiones de las
Cantidad	1 ST	entradas de cable: M 40
Tipo	HDC 24B AS ATEX	Versión
Código	3139930000	HDC - cajas, Tamaño de instalación: 8, Tipo de protección: IP55,
GTIN (EAN)	4099987382298	Base abierta, Conexión brida-tornillo, Estándar, Dimensiones de las
Cantidad	1 ST	entradas de cable: none

Grupo 8



**IECEX
ATEX**

La opción de separar cables en la Zona 2 que cumplan con las siguientes homologaciones ATEX: T II 3G Ex ec IIC T6 Gc o IECEX: Ex ec IIC T6 Gc simplifica la instalación, el mantenimiento y permite una mejor preparación. Los conectores aprobados que se ofrecen aquí siempre deben utilizarse completos con las cajas y conectores aprobados correspondientes y solo pueden desconectarse sin carga.

Datos generales para pedido

Tipo	HDC HDD 48 FC EX 1500	Versión
Código	3116690000	HDC - Conector, Hembra, 1500 V, Número de polos: 48, Conexión
GTIN (EAN)	4099987235914	crimpada, Tamaño de instalación: 8
Cantidad	1 ST	
Tipo	HDC HDD 48 MC EX 1500	Versión
Código	3116670000	HDC - Conector, Macho, 1500 V, Número de polos: 48, Conexión
GTIN (EAN)	4099987235792	crimpada, Tamaño de instalación: 8
Cantidad	1 ST	
Tipo	HDC HDD 56 FC EX 1000	Versión
Código	3116680000	HDC - Conector, Hembra, 1000 V, Número de polos: 56, Conexión
GTIN (EAN)	4099987235907	crimpada, Tamaño de instalación: 8
Cantidad	1 ST	

HDC 24B TSS 1M40G ATEX

Weidmüller Interface GmbH & Co. KG
Klingenbergstraße 26
D-32758 Detmold
Germany

www.weidmueller.com

Accesorios

Tipo	HDC HDD 56 MC EX 1000	Versión
Código	3116660000	HDC - Conector, Macho, 1000 V, Número de polos: 56, Conexión
GTIN (EAN)	4099987235785	crimpada, Tamaño de instalación: 8
Cantidad	1 ST	