

HDC 16B TSS 1M32G ATEX

Weidmüller Interface GmbH & Co. KG
Klingenbergstraße 26
D-32758 Detmold
Germany

www.weidmueller.com



La opción de separar cables en la Zona 2 que cumplan con las siguientes homologaciones ATEX: T II 3G Ex ec IIC T6 Gc o IECEX: Ex ec IIC T6 Gc simplifica la instalación, el mantenimiento y permite una mejor preparación. Los conectores aprobados que se ofrecen aquí siempre deben utilizarse completos con las cajas y conectores aprobados correspondientes y solo pueden desconectarse sin carga.

Datos generales para pedido

Versión	HDC - cajas, Tamaño de instalación: 6, Tipo de protección: IP55, Caja de conector, Conexión brida-tornillo, Estándar, Dimensiones de las entradas de cable: M 32
Código	3140000000
Tipo	HDC 16B TSS 1M32G ATEX
GTIN (EAN)	4099987382366
Cantidad	1 Pieza

HDC 16B TSS 1M32G ATEX

Weidmüller Interface GmbH & Co. KG
 Klingenbergstraße 26
 D-32758 Detmold
 Germany

www.weidmueller.com

Datos técnicos

Homologaciones

Homologaciones



Dimensiones y pesos

Profundidad	164 mm	Profundidad (pulgadas)	6.4567 inch
Altura	111 mm	Altura (pulgadas)	4.3701 inch
Anchura	58 mm	Anchura (pulgadas)	2.2835 inch
Peso neto	523.6 g		

Temperaturas

Temperatura ambiente	-20 °C...40 °C	Temperatura límite	-20 °C ... 80 °C
----------------------	----------------	--------------------	------------------

Conformidad medioambiental del producto

Estado de cumplimiento de la directiva RoHS	Conforme sin exención
REACH SVHC	Sin SVHC por encima del 0,1 % en peso

Datos generales

Par de apriete	6.5 Nm	Versión, cajas	Caja de conector
Tamaño de instalación	6	Grado inflamabilidad según UL 94	V-0
Color	gris	Material capotas	Fundición inyectada de aluminio
Superficie	otros	Tipo	Conector macho
Sin halógenos	false	Carcasas EMC	Sí
BG	6	Material elemento de bloqueo	Acero inoxidable
Tipo de protección	IP55		

Dimensiones

Anchura	58 mm
---------	-------

Datos nominales IECEx/ATEX

Núm. de certificación (IECEX)	TUEV24ATEX9197X	Núm. de certificación (ATEX)	IECEXUR24.0077X
-------------------------------	-----------------	------------------------------	-----------------

Versión

Tamaño de instalación	6	Superficie	otros
BG	6		

Clasificaciones

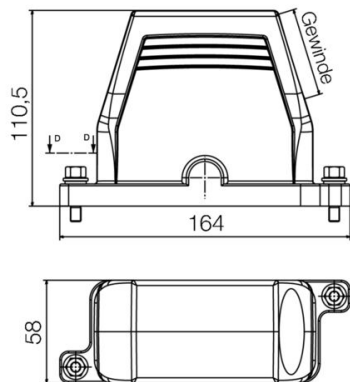
ETIM 8.0	EC000437	ETIM 9.0	EC000437
ETIM 10.0	EC000437	ECLASS 14.0	27-44-02-02
ECLASS 15.0	27-44-02-02		

HDC 16B TSS 1M32G ATEX

Weidmüller Interface GmbH & Co. KG
Klingenbergstraße 26
D-32758 Detmold
Germany

Dibujos

www.weidmueller.com



HDC 16B TSS 1M32G ATEX

Weidmüller Interface GmbH & Co. KG
 Klingenbergstraße 26
 D-32758 Detmold
 Germany

www.weidmueller.com

Accesorios

Tamaño 6 (16B)



La opción de separar cables en la Zona 2 que cumplan con las siguientes homologaciones ATEX: T II 3G Ex ec IIC T6 Gc o IECEX: Ex ec IIC T6 Gc simplifica la instalación, el mantenimiento y permite una mejor preparación. Los conectores aprobados que se ofrecen aquí siempre deben utilizarse completos con las cajas y conectores aprobados correspondientes y solo pueden desconectarse sin carga.

Datos generales para pedido

Tipo	HDC 16B SS 1M32G ATEX	Versión
Código	3139870000	HDC - cajas, Tamaño de instalación: 6, Tipo de protección: IP55,
GTIN (EAN)	4099987382236	Carcasa básica, Conexión brida-tornillo, Estándar, Dimensiones de las
Cantidad	1 ST	entradas de cable: M 32
Tipo	HDC 16B AS ATEX	Versión
Código	3139920000	HDC - cajas, Tamaño de instalación: 6, Tipo de protección: IP55,
GTIN (EAN)	4099987382281	Base abierta, Conexión brida-tornillo, Estándar, Dimensiones de las
Cantidad	1 ST	entradas de cable: none

Grupo 6



**IECEX
ATEX**

La opción de separar cables en la Zona 2 que cumplan con las siguientes homologaciones ATEX: T II 3G Ex ec IIC T6 Gc o IECEX: Ex ec IIC T6 Gc simplifica la instalación, el mantenimiento y permite una mejor preparación. Los conectores aprobados que se ofrecen aquí siempre deben utilizarse completos con las cajas y conectores aprobados correspondientes y solo pueden desconectarse sin carga.

Datos generales para pedido

Tipo	HDC HDD 24 FC EX 1500	Versión
Código	3116650000	HDC - Conector, Hembra, 1500 V, Número de polos: 24, Conexión
GTIN (EAN)	4099987235778	crimpada, Tamaño de instalación: 6
Cantidad	1 ST	
Tipo	HDC HDD 24 MC EX 1500	Versión
Código	3116630000	HDC - Conector, Macho, 1500 V, Número de polos: 24, Conexión
GTIN (EAN)	4099987235754	crimpada, Tamaño de instalación: 6
Cantidad	1 ST	
Tipo	HDC HDD 32 FC EX 1000	Versión
Código	3116640000	HDC - Conector, Hembra, 1000 V, Número de polos: 32, Conexión
GTIN (EAN)	4099987235761	crimpada, Tamaño de instalación: 6
Cantidad	1 ST	
Tipo	HDC HDD 32 MC EX 1000	Versión
Código	3116620000	HDC - Conector, Macho, 1000 V, Número de polos: 32, Conexión
GTIN (EAN)	4099987235747	crimpada, Tamaño de instalación: 6
Cantidad	1 ST	