

HDC 10B TSS 1M32G ATEX

Weidmüller Interface GmbH & Co. KG
Klingenbergstraße 26
D-32758 Detmold
Germany

www.weidmueller.com



La opción de separar cables en la Zona 2 que cumplan con las siguientes homologaciones ATEX: T II 3G Ex ec IIC T6 Gc o IECEX: Ex ec IIC T6 Gc simplifica la instalación, el mantenimiento y permite una mejor preparación. Los conectores aprobados que se ofrecen aquí siempre deben utilizarse completos con las cajas y conectores aprobados correspondientes y solo pueden desconectarse sin carga.

Datos generales para pedido

Versión	HDC - cajas, Tamaño de instalación: 4, Tipo de protección: IP55, Caja de conector, Conexión brida-tornillo, Estándar, Dimensiones de las entradas de cable: M 32
Código	3139970000
Tipo	HDC 10B TSS 1M32G ATEX
GTIN (EAN)	4099987382335
Cantidad	1 Pieza

HDC 10B TSS 1M32G ATEX

Weidmüller Interface GmbH & Co. KG
 Klingenbergstraße 26
 D-32758 Detmold
 Germany

www.weidmueller.com

Datos técnicos

Homologaciones

Homologaciones



ROHS Conformidad

Dimensiones y pesos

Profundidad	144 mm	Profundidad (pulgadas)	5.6693 inch
Altura	101 mm	Altura (pulgadas)	3.9764 inch
Anchura	58 mm	Anchura (pulgadas)	2.2835 inch
Peso neto	430.32 g		

Temperaturas

Temperatura ambiente	-20 °C...40 °C	Temperatura límite	-20 °C ... 80 °C
----------------------	----------------	--------------------	------------------

Conformidad medioambiental del producto

Estado de cumplimiento de la directiva RoHS	Conforme sin exención
REACH SVHC	Sin SVHC por encima del 0,1 % en peso

Datos generales

Versión, cajas	Caja de conector	Tamaño de instalación	4
Grado inflamabilidad según UL 94	V-0	Color	gris
Superficie	otros	Tipo	Conector macho
Sin halógenos	false	BG	4
Tipo de protección	IP55		

Dimensiones

Anchura	58 mm
---------	-------

Datos nominales IECEx/ATEX

Núm. de certificación (IECEX)	TUEV24ATEX9197X	Núm. de certificación (ATEX)	IECEXUR24.0077X
-------------------------------	-----------------	------------------------------	-----------------

Versión

Tamaño de instalación	4	Superficie	otros
BG	4		

Clasificaciones

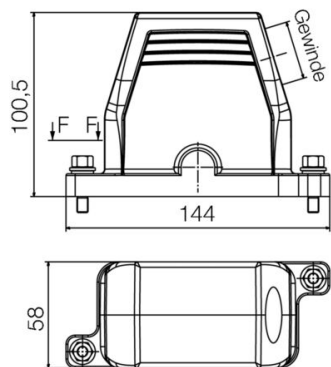
ETIM 8.0	EC000437	ETIM 9.0	EC000437
ETIM 10.0	EC000437	ECLASS 14.0	27-44-02-02
ECLASS 15.0	27-44-02-02		

HDC 10B TSS 1M32G ATEX

Weidmüller Interface GmbH & Co. KG
Klingenbergstraße 26
D-32758 Detmold
Germany

Dibujos

www.weidmueller.com



HDC 10B TSS 1M32G ATEX

Weidmüller Interface GmbH & Co. KG
 Klingenbergstraße 26
 D-32758 Detmold
 Germany

Accesorios

www.weidmueller.com

Tamaño 4 (10B)



La opción de separar cables en la Zona 2 que cumplan con las siguientes homologaciones ATEX: T II 3G Ex ec IIC T6 Gc o IECEx: Ex ec IIC T6 Gc simplifica la instalación, el mantenimiento y permite una mejor preparación. Los conectores aprobados que se ofrecen aquí siempre deben utilizarse completos con las cajas y conectores aprobados correspondientes y solo pueden desconectarse sin carga.

Datos generales para pedido

Tipo	HDC 10B SS 1M32G ATEX	Versión	
Código	3139860000		HDC - cajas, Tamaño de instalación: 4, Tipo de protección: IP55,
GTIN (EAN)	4099987382229		Carcasa básica, Conexión brida-tornillo, Estándar, Dimensiones de las
Cantidad	1 ST		entradas de cable: M 32
Tipo	HDC 10B AS ATEX	Versión	
Código	3139910000		HDC - cajas, Tamaño de instalación: 4, Tipo de protección: IP55,
GTIN (EAN)	4099987382274		Base abierta, Conexión brida-tornillo, Estándar, Dimensiones de las
Cantidad	1 ST		entradas de cable: none