

HDC 06B AS ATEX

Weidmüller Interface GmbH & Co. KG
Klingenbergstraße 26
D-32758 Detmold
Germany

www.weidmueller.com



La opción de separar cables en la Zona 2 que cumplan con las siguientes homologaciones ATEX: T II 3G Ex ec IIC T6 Gc o IECEX: Ex ec IIC T6 Gc simplifica la instalación, el mantenimiento y permite una mejor preparación. Los conectores aprobados que se ofrecen aquí siempre deben utilizarse completos con las cajas y conectores aprobados correspondientes y solo pueden desconectarse sin carga.

Datos generales para pedido

Versión	HDC - cajas, Tamaño de instalación: 3, Tipo de protección: Atrás: IP20, Base abierta, Conexión brida-tornillo, Estándar, Dimensiones de las entradas de cable: none
Código	3139900000
Tipo	HDC 06B AS ATEX
GTIN (EAN)	4099987382267
Cantidad	1 Pieza

HDC 06B AS ATEX

Weidmüller Interface GmbH & Co. KG
 Klingenbergstraße 26
 D-32758 Detmold
 Germany

www.weidmueller.com

Datos técnicos

Homologaciones

Homologaciones



Dimensiones y pesos

Profundidad	132 mm	Profundidad (pulgadas)	5.1968 inch
Altura	29.5 mm	Altura (pulgadas)	1.1614 inch
Anchura	48 mm	Anchura (pulgadas)	1.8898 inch
Medida de fijación, altura	32 mm	Medida de fijación, anchura	70 mm
Peso neto	141.68 g		

Temperaturas

Temperatura límite -20 °C ... 80 °C

Conformidad medioambiental del producto

Estado de cumplimiento de la directiva RoHS Conforme sin exención
 REACH SVHC Sin SVHC por encima del 0,1 % en peso

Datos generales

Versión, cajas	Base abierta	Tamaño de instalación	3
Grado inflamabilidad según UL 94	None	Color	gris
Material capotas	Fundición inyectada de aluminio	Superficie	otros
Tipo	Base abierta (paso)	Sin halógenos	false
Carcasas EMC	Sí	BG	3
Tipo de protección	Atrás: IP20		

Dimensiones

Anchura 48 mm

Datos nominales IECEX/ATEX

Núm. de certificación (IECEX) TUEV24ATEX9197X Núm. de certificación (ATEX) IECEXUR24.0077X

Versión

Tamaño de instalación	3	Superficie	otros
BG	3		

Clasificaciones

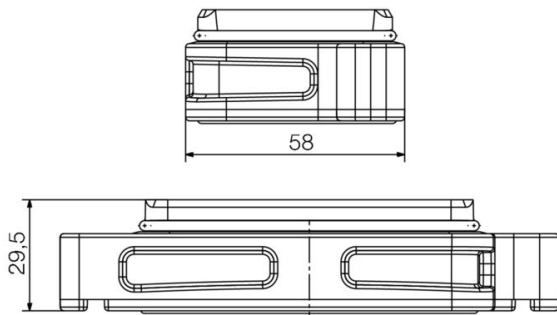
ETIM 8.0	EC000437	ETIM 9.0	EC000437
ETIM 10.0	EC000437	ECLASS 14.0	27-44-02-02
ECLASS 15.0	27-44-02-02		

HDC 06B AS ATEX

Weidmüller Interface GmbH & Co. KG
Klingenbergstraße 26
D-32758 Detmold
Germany

Dibujos

www.weidmueller.com



HDC 06B AS ATEX

Weidmüller Interface GmbH & Co. KG
 Klingenbergstraße 26
 D-32758 Detmold
 Germany

Accesorios

www.weidmueller.com

Tamaño 3 (06B)



La opción de separar cables en la Zona 2 que cumplan con las siguientes homologaciones ATEX: T II 3G Ex ec IIC T6 Gc o IECEX: Ex ec IIC T6 Gc simplifica la instalación, el mantenimiento y permite una mejor preparación. Los conectores aprobados que se ofrecen aquí siempre deben utilizarse completos con las cajas y conectores aprobados correspondientes y solo pueden desconectarse sin carga.

Datos generales para pedido

Tipo	HDC 06B COVER ATEX	Versión	
Código	3140050000		HDC - cajas, Tamaño de instalación: 3, Tipo de protección: IP55, Tapa para partes inferiores de la capota, Conexión brida-tornillo, Estándar, Dimensiones de las entradas de cable: none
GTIN (EAN)	4099987382410		
Cantidad	1 ST		
Tipo	HDC 06B TOS 1M25G ATEX	Versión	
Código	3139940000		HDC - cajas, Tamaño de instalación: 3, Tipo de protección: IP55, Caja de conector, Conexión brida-tornillo, Estándar, Dimensiones de las entradas de cable: M 25
GTIN (EAN)	4099987382304		
Cantidad	1 ST		
Tipo	HDC 06B TSS 1M25G ATEX	Versión	
Código	3139950000		HDC - cajas, Tamaño de instalación: 3, Tipo de protección: IP55, Caja de conector, Conexión brida-tornillo, Estándar, Dimensiones de las entradas de cable: M 25
GTIN (EAN)	4099987382311		
Cantidad	1 ST		