

HDC 24B SS 1M40G ATEX

Weidmüller Interface GmbH & Co. KG
Klingenbergstraße 26
D-32758 Detmold
Germany

www.weidmueller.com



La opción de separar cables en la Zona 2 que cumplan con las siguientes homologaciones ATEX: T II 3G Ex ec IIC T6 Gc o IECEX: Ex ec IIC T6 Gc simplifica la instalación, el mantenimiento y permite una mejor preparación. Los conectores aprobados que se ofrecen aquí siempre deben utilizarse completos con las cajas y conectores aprobados correspondientes y solo pueden desconectarse sin carga.

Datos generales para pedido

Versión	HDC - cajas, Tamaño de instalación: 8, Tipo de protección: IP55, Carcasa básica, Conexión brida-tornillo, Estándar, Dimensiones de las entradas de cable: M 40
Código	3139880000
Tipo	HDC 24B SS 1M40G ATEX
GTIN (EAN)	4099987382243
Cantidad	1 Pieza

HDC 24B SS 1M40G ATEX

Weidmüller Interface GmbH & Co. KG
 Klingenbergstraße 26
 D-32758 Detmold
 Germany

www.weidmueller.com

Datos técnicos

Homologaciones

Homologaciones



Dimensiones y pesos

Profundidad	216 mm	Profundidad (pulgadas)	8.5039 inch
Altura	111.5 mm	Altura (pulgadas)	4.3898 inch
Anchura	80 mm	Anchura (pulgadas)	3.1496 inch
Medida de fijación, altura	60 mm	Medida de fijación, anchura	187 mm
Peso neto	1225.48 g		

Temperaturas

Temperatura ambiente	-20 °C...40 °C	Temperatura límite	-20 °C ... 80 °C
----------------------	----------------	--------------------	------------------

Conformidad medioambiental del producto

Estado de cumplimiento de la directiva RoHS	Conforme sin exención
REACH SVHC	Sin SVHC por encima del 0,1 % en peso

Datos generales

Versión, cajas	Carcasa básica	Tamaño de instalación	8
Grado inflamabilidad según UL 94	V-0	Color	gris
Superficie	otros	Tipo	Carcasa básica
Sin halógenos	false	BG	8
Tipo de protección	IP55		

Dimensiones

Anchura	80 mm
---------	-------

Datos nominales IECEx/ATEX

Núm. de certificación (IECEX)	TUEV24ATEX9197X	Núm. de certificación (ATEX)	IECEXUR24.0077X
-------------------------------	-----------------	------------------------------	-----------------

Versión

Tamaño de instalación	8	Superficie	otros
BG	8		

Clasificaciones

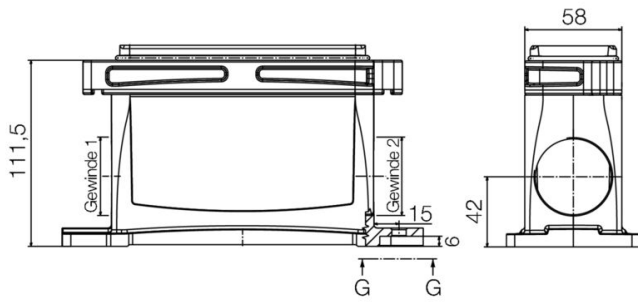
ETIM 8.0	EC000437	ETIM 9.0	EC000437
ETIM 10.0	EC000437	ECLASS 14.0	27-44-02-02
ECLASS 15.0	27-44-02-02		

HDC 24B SS 1M40G ATEX

Weidmüller Interface GmbH & Co. KG
Klingenbergstraße 26
D-32758 Detmold
Germany

Dibujos

www.weidmueller.com



HDC 24B SS 1M40G ATEX

Weidmüller Interface GmbH & Co. KG
 Klingenbergstraße 26
 D-32758 Detmold
 Germany

www.weidmueller.com

Accesorios

Tamaño 8 (24B)



La opción de separar cables en la Zona 2 que cumplan con las siguientes homologaciones ATEX: T II 3G Ex ec IIC T6 Gc o IECEX: Ex ec IIC T6 Gc simplifica la instalación, el mantenimiento y permite una mejor preparación. Los conectores aprobados que se ofrecen aquí siempre deben utilizarse completos con las cajas y conectores aprobados correspondientes y solo pueden desconectarse sin carga.

Datos generales para pedido

Tipo	HDC 24B TOS 1M32G ATEX	Versión
Código	3140010000	HDC - cajas, Tamaño de instalación: 8, Tipo de protección: IP55, Caja de conector, Conexión brida-tornillo, Estándar, Dimensiones de las
GTIN (EAN)	4099987382373	entradas de cable: M 32
Cantidad	1 ST	
Tipo	HDC 24B TOS 2M32G ATEX	Versión
Código	3140020000	HDC - cajas, Tamaño de instalación: 8, Tipo de protección: IP55, Caja de conector, Conexión brida-tornillo, Estándar, Dimensiones de las
GTIN (EAN)	4099987382380	entradas de cable: 2*M32
Cantidad	1 ST	
Tipo	HDC 24B TSS 1M32G ATEX	Versión
Código	3140030000	HDC - cajas, Tamaño de instalación: 8, Tipo de protección: IP55, Caja de conector, Conexión brida-tornillo, Estándar, Dimensiones de las
GTIN (EAN)	4099987382397	entradas de cable: M 32
Cantidad	1 ST	
Tipo	HDC 24B TSS 1M40G ATEX	Versión
Código	3140040000	HDC - cajas, Tamaño de instalación: 8, Tipo de protección: IP55, Caja de conector, Conexión brida-tornillo, Estándar, Dimensiones de las
GTIN (EAN)	4099987382403	entradas de cable: M 40
Cantidad	1 ST	

Grupo 8



**IECEX
ATEX**

La opción de separar cables en la Zona 2 que cumplan con las siguientes homologaciones ATEX: T II 3G Ex ec IIC T6 Gc o IECEX: Ex ec IIC T6 Gc simplifica la instalación, el mantenimiento y permite una mejor preparación. Los conectores aprobados que se ofrecen aquí siempre deben utilizarse completos con las cajas y conectores aprobados correspondientes y solo pueden desconectarse sin carga.

Datos generales para pedido

Tipo	HDC HDD 48 FC EX 1500	Versión
Código	3116690000	HDC - Conector, Hembra, 1500 V, Número de polos: 48, Conexión
GTIN (EAN)	4099987235914	crimpada, Tamaño de instalación: 8
Cantidad	1 ST	
Tipo	HDC HDD 48 MC EX 1500	Versión
Código	3116670000	HDC - Conector, Macho, 1500 V, Número de polos: 48, Conexión
GTIN (EAN)	4099987235792	crimpada, Tamaño de instalación: 8
Cantidad	1 ST	

HDC 24B SS 1M40G ATEX

Weidmüller Interface GmbH & Co. KG
 Klingenbergstraße 26
 D-32758 Detmold
 Germany

www.weidmueller.com

Accesorios

Tipo	HDC HDD 56 FC EX 1000	Versión
Código	3116680000	HDC - Conector, Hembra, 1000 V, Número de polos: 56, Conexión
GTIN (EAN)	4099987235907	crimpada, Tamaño de instalación: 8
Cantidad	1 ST	
Tipo	HDC HDD 56 MC EX 1000	Versión
Código	3116660000	HDC - Conector, Macho, 1000 V, Número de polos: 56, Conexión
GTIN (EAN)	4099987235785	crimpada, Tamaño de instalación: 8
Cantidad	1 ST	

Tamaño 8 (24B)



La opción de separar cables en la Zona 2 que cumplan con las siguientes homologaciones ATEX: T II 3G Ex ec IIC T6 Gc o IECEX: Ex ec IIC T6 Gc simplifica la instalación, el mantenimiento y permite una mejor preparación. Los conectores aprobados que se ofrecen aquí siempre deben utilizarse completos con las cajas y conectores aprobados correspondientes y solo pueden desconectarse sin carga.

Datos generales para pedido

Tipo	HDC 24B COVER ATEX	Versión
Código	3140080000	HDC - cajas, Tamaño de instalación: 8, Tipo de protección: IP55, Tapa
GTIN (EAN)	4099987382441	para partes inferiores de la capota, Conexión brida-tornillo, Estándar,
Cantidad	1 ST	Dimensiones de las entradas de cable: none

Rosca externa M40



Los adaptadores de la serie ADAP ofrecen flexibilidad y versatilidad para rellenar las entradas no utilizadas en equipos con clasificación Ex y mantener la protección antideflagrante Ex d y la protección de explosión de seguridad mejorada Ex e, así como los niveles de protección IP66/67/68.

Datos generales para pedido

Tipo	ADAPS M40-M32-W	Versión
Código	1261980000	ADAP (adaptador Ex Klippon), Adaptador, recto, M 40 ,M 32, Acero
GTIN (EAN)	4050118093025	inoxidable 1.4404
Cantidad	9 ST	