

HDC 10B SS 1M32G ATEX

Weidmüller Interface GmbH & Co. KG
Klingenbergstraße 26
D-32758 Detmold
Germany

www.weidmuller.com



La opción de separar cables en la Zona 2 que cumplan con las siguientes homologaciones ATEX: T II 3G Ex ec IIC T6 Gc o IECEX: Ex ec IIC T6 Gc simplifica la instalación, el mantenimiento y permite una mejor preparación. Los conectores aprobados que se ofrecen aquí siempre deben utilizarse completos con las cajas y conectores aprobados correspondientes y solo pueden desconectarse sin carga.

Datos generales para pedido

Versión	HDC - cajas, Tamaño de instalación: 4, Tipo de protección: IP55, Carcasa básica, Conexión brida-tornillo, Estándar, Dimensiones de las entradas de cable: M 32
Código	3139860000
Tipo	HDC 10B SS 1M32G ATEX
GTIN (EAN)	4099987382229
Cantidad	1 Pieza

HDC 10B SS 1M32G ATEX

Weidmüller Interface GmbH & Co. KG
 Klingenbergstraße 26
 D-32758 Detmold
 Germany

www.weidmueller.com

Datos técnicos

Homologaciones

Homologaciones



ROHS Conformidad

Dimensiones y pesos

Profundidad	169 mm	Profundidad (pulgadas)	6.6535 inch
Altura	100.5 mm	Altura (pulgadas)	3.9567 inch
Anchura	80 mm	Anchura (pulgadas)	3.1496 inch
Medida de fijación, altura	60 mm	Medida de fijación, anchura	104 mm
Peso neto	913 g		

Temperaturas

Temperatura ambiente -20 °C...40 °C Temperatura límite -20 °C ... 80 °C

Conformidad medioambiental del producto

Estado de cumplimiento de la directiva RoHS Conforme sin exención
 REACH SVHC Sin SVHC por encima del 0,1 % en peso

Datos generales

Versión, cajas	Carcasa básica	Tamaño de instalación	4
Grado inflamabilidad según UL 94	V-0	Color	gris
Material capotas	Fundición inyectada de aluminio	Superficie	otros
Tipo	Carcasa básica	Sin halógenos	false
Carcasas EMC	Sí	BG	4
Tipo de protección	IP55		

Dimensiones

Anchura 80 mm

Datos nominales IECEX/ATEX

Núm. de certificación (IECEX) TUEV24ATEX9197X Núm. de certificación (ATEX) IECEXUR24.0077X

Versión

Tamaño de instalación 4 Superficie otros
 BG 4

Clasificaciones

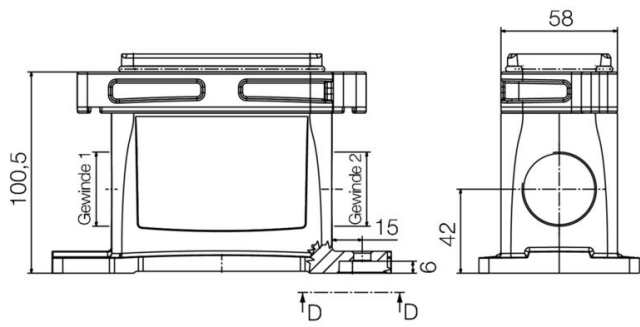
ETIM 8.0	EC000437	ETIM 9.0	EC000437
ETIM 10.0	EC000437	ECLASS 14.0	27-44-02-02
ECLASS 15.0	27-44-02-02		

HDC 10B SS 1M32G ATEX

Weidmüller Interface GmbH & Co. KG
Klingenbergstraße 26
D-32758 Detmold
Germany

Dibujos

www.weidmueller.com



HDC 10B SS 1M32G ATEX

Weidmüller Interface GmbH & Co. KG
 Klingenbergstraße 26
 D-32758 Detmold
 Germany

Accesorios

www.weidmueller.com

Tamaño 4 (10B)



La opción de separar cables en la Zona 2 que cumplan con las siguientes homologaciones ATEX: T II 3G Ex ec IIC T6 Gc o IECEX: Ex ec IIC T6 Gc simplifica la instalación, el mantenimiento y permite una mejor preparación. Los conectores aprobados que se ofrecen aquí siempre deben utilizarse completos con las cajas y conectores aprobados correspondientes y solo pueden desconectarse sin carga.

Datos generales para pedido

Tipo	HDC 10B TOS 1M32G ATEX	Versión
Código	3139960000	HDC - cajas, Tamaño de instalación: 4, Tipo de protección: IP55, Caja
GTIN (EAN)	4099987382328	de conector, Conexión brida-tornillo, Estándar, Dimensiones de las
Cantidad	1 ST	entradas de cable: M 32
Tipo	HDC 10B TSS 1M32G ATEX	Versión
Código	3139970000	HDC - cajas, Tamaño de instalación: 4, Tipo de protección: IP55, Caja
GTIN (EAN)	4099987382335	de conector, Conexión brida-tornillo, Estándar, Dimensiones de las
Cantidad	1 ST	entradas de cable: M 32
Tipo	HDC 10B COVER ATEX	Versión
Código	3140060000	HDC - cajas, Tamaño de instalación: 4, Tipo de protección: IP55, Tapa
GTIN (EAN)	4099987382427	para partes inferiores de la capota, Conexión brida-tornillo, Estándar,
Cantidad	1 ST	Dimensiones de las entradas de cable: none