

HDC 06B SS 1M25G ATEX

Weidmüller Interface GmbH & Co. KG
Klingenbergstraße 26
D-32758 Detmold
Germany

www.weidmueller.com



La opción de separar cables en la Zona 2 que cumplan con las siguientes homologaciones ATEX: T II 3G Ex ec IIC T6 Gc o IECEX: Ex ec IIC T6 Gc simplifica la instalación, el mantenimiento y permite una mejor preparación. Los conectores aprobados que se ofrecen aquí siempre deben utilizarse completos con las cajas y conectores aprobados correspondientes y solo pueden desconectarse sin carga.

Datos generales para pedido

Versión	HDC - cajas, Tamaño de instalación: 3, Tipo de protección: IP55, Carcasa básica, Conexión brida-tornillo, Estándar, Dimensiones de las entradas de cable: 1*M25
Código	3139850000
Tipo	HDC 06B SS 1M25G ATEX
GTIN (EAN)	4099987382212
Cantidad	1 Pieza

HDC 06B SS 1M25G ATEX

Weidmüller Interface GmbH & Co. KG
 Klingenbergstraße 26
 D-32758 Detmold
 Germany

www.weidmueller.com

Datos técnicos

Homologaciones

Homologaciones



Dimensiones y pesos

Profundidad	156 mm	Profundidad (pulgadas)	6.1417 inch
Altura	101 mm	Altura (pulgadas)	3.9764 inch
Anchura	80 mm	Anchura (pulgadas)	3.1496 inch
Medida de fijación, altura	60 mm	Medida de fijación, anchura	127 mm
Peso neto	770.88 g		

Temperaturas

Temperatura ambiente	-20 °C...40 °C	Temperatura límite	-20 °C ... 80 °C
----------------------	----------------	--------------------	------------------

Conformidad medioambiental del producto

Estado de cumplimiento de la directiva RoHS	Conforme sin exención
REACH SVHC	Sin SVHC por encima del 0,1 % en peso

Datos generales

Versión, cajas	Carcasa básica	Tamaño de instalación	3
Grado inflamabilidad según UL 94	V-0	Color	gris
Material capotas	Fundición inyectada de aluminio	Superficie	otros
Tipo	Carcasa básica	Sin halógenos	false
Carcasas EMC	Sí	BG	3
Tipo de protección	IP55		

Dimensiones

Anchura	80 mm
---------	-------

Datos nominales IECEX/ATEX

Núm. de certificación (IECEX)	TUEV24ATEX9197X	Núm. de certificación (ATEX)	IECEXUR24.0077X
-------------------------------	-----------------	------------------------------	-----------------

Versión

Tamaño de instalación	3	Superficie	otros
BG	3		

Clasificaciones

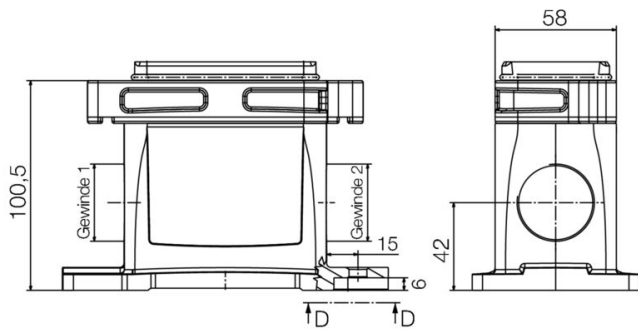
ETIM 8.0	EC000437	ETIM 9.0	EC000437
ETIM 10.0	EC000437	ECLASS 14.0	27-44-02-02
ECLASS 15.0	27-44-02-02		

HDC 06B SS 1M25G ATEX

Weidmüller Interface GmbH & Co. KG
Klingenbergstraße 26
D-32758 Detmold
Germany

Dibujos

www.weidmueller.com



HDC 06B SS 1M25G ATEX

Weidmüller Interface GmbH & Co. KG
 Klingenbergstraße 26
 D-32758 Detmold
 Germany

Accesorios

www.weidmueller.com

Tamaño 3 (06B)



La opción de separar cables en la Zona 2 que cumplan con las siguientes homologaciones ATEX: T II 3G Ex ec IIC T6 Gc o IECEX: Ex ec IIC T6 Gc simplifica la instalación, el mantenimiento y permite una mejor preparación. Los conectores aprobados que se ofrecen aquí siempre deben utilizarse completos con las cajas y conectores aprobados correspondientes y solo pueden desconectarse sin carga.

Datos generales para pedido

Tipo	HDC 06B TOS 1M25G ATEX	Versión
Código	3139940000	HDC - cajas, Tamaño de instalación: 3, Tipo de protección: IP55, Caja
GTIN (EAN)	4099987382304	de conector, Conexión brida-tornillo, Estándar, Dimensiones de las
Cantidad	1 ST	entradas de cable: M 25
Tipo	HDC 06B TSS 1M25G ATEX	Versión
Código	3139950000	HDC - cajas, Tamaño de instalación: 3, Tipo de protección: IP55, Caja
GTIN (EAN)	4099987382311	de conector, Conexión brida-tornillo, Estándar, Dimensiones de las
Cantidad	1 ST	entradas de cable: M 25
Tipo	HDC 06B COVER ATEX	Versión
Código	3140050000	HDC - cajas, Tamaño de instalación: 3, Tipo de protección: IP55, Tapa
GTIN (EAN)	4099987382410	para partes inferiores de la capota, Conexión brida-tornillo, Estándar,
Cantidad	1 ST	Dimensiones de las entradas de cable: none