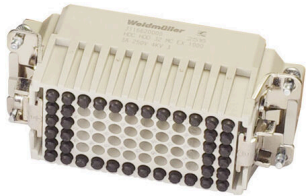


HDC HDD 32 MC EX 1000

Weidmüller Interface GmbH & Co. KG
Klingenbergstraße 26
D-32758 Detmold
Germany

www.weidmueller.com



La opción de separar cables en la Zona 2 que cumplan con las siguientes homologaciones ATEX: T II 3G Ex ec IIC T6 Gc o IECEX: Ex ec IIC T6 Gc simplifica la instalación, el mantenimiento y permite una mejor preparación. Los conectores aprobados que se ofrecen aquí siempre deben utilizarse completos con las cajas y conectores aprobados correspondientes y solo pueden desconectarse sin carga.

Datos generales para pedido

Versión	HDC - Conector, Macho, 1000 V, Número de polos: 32, Conexión crimpada, Tamaño de instalación: 6
Código	3116620000
Tipo	HDC HDD 32 MC EX 1000
GTIN (EAN)	4099987235747
Cantidad	1 Pieza

HDC HDD 32 MC EX 1000

Weidmüller Interface GmbH & Co. KG
 Klingenbergstraße 26
 D-32758 Detmold
 Germany

www.weidmueller.com

Datos técnicos

Homologaciones

Homologaciones



UL File Number Search [Sitio web UL](#)

Núm. de certificación (cURus) E92202

Dimensiones y pesos

Profundidad	34 mm	Profundidad (pulgadas)	1.3386 inch
Altura	36 mm	Altura (pulgadas)	1.4173 inch
Anchura	84 mm	Anchura (pulgadas)	3.3071 inch
Diámetro	1.6 mm	Peso neto	62 g

Temperaturas

Temperatura límite -20 °C ... 80 °C

Conformidad medioambiental del producto

Estado de cumplimiento de la directiva RoHS Conforme sin exención

REACH SVHC Sin SVHC por encima del 0,1 % en peso

Resistencia química	Sustancia	Resistencia química
	Acetona	Resistente
	Amoniaco, acuoso	Con resistencia limitada
	Gasolina	Resistente
	Benceno	Resistente
	Gasóleo	Con resistencia limitada
	Ácido acético, concentrado	Resistente
	Hidróxido de potasio	Con resistencia limitada
	Metanol	Con resistencia limitada
	Aceite de motor	Con resistencia limitada
	Lejía, diluida	Resistente
	Hidrofluorocarbonos	Con resistencia limitada
	Uso exterior	Uso exterior
	Con resistencia limitada	Con resistencia limitada

Datos generales

Número de polos	32	Tipo de conexión	Conexión crimpada
Tamaño de instalación	6	Grado inflamabilidad según UL 94	V-0
Color	gris	Materiales aislantes	Policarbonato
Superficie	otros	Tipo	Macho

HDC HDD 32 MC EX 1000

Weidmüller Interface GmbH & Co. KG
 Klingenbergstraße 26
 D-32758 Detmold
 Germany

www.weidmueller.com

Datos técnicos

Material básico	Policarbonato	Serie	HDD
Tensión nominal (DIN EN 61984)	1000 V	Sin halógenos	false
BG	6	Número de contactos de señal	0
Número de contactos de potencia	32	Tipo de protección	IP55

Dimensiones

Anchura 84 mm

Datos nominales IECEx/ATEX

Núm. de certificación (IECEX)	TUEV24ATEX9197X	Corriente (IECEX)	3 A
Corriente (ATEX)	3 A	Núm. de certificación (ATEX)	IECEXTUR24.0077X
Sección máx. del conductor (IECEX)	2.5 mm ²	Tensión máx. (ATEX)	250 V
Sección máx. del conductor (ATEX)	2.5 mm ²	Tensión máx. (IECEX)	250 V

Datos de conexión PE

Tipo de conexión PE Conexión crimpada

Versión

Longitud de desaislado, conexión nominal	8 mm	Tipo de conexión	Conexión crimpada
Tamaño de instalación	6	Sección de conexión del conductor, max.	2.5 mm ²
Sección de conexión del conductor, min.	0.5 mm ²	Superficie	otros
Material básico	Policarbonato	BG	6

Clasificaciones

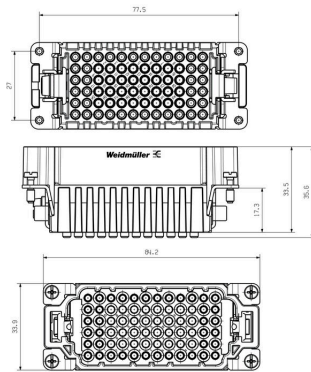
ETIM 8.0	EC000438	ETIM 9.0	EC000438
ETIM 10.0	EC000438	ECLASS 14.0	27-44-02-05
ECLASS 15.0	27-44-02-05		

HDC HDD 32 MC EX 1000

Weidmüller Interface GmbH & Co. KG
Klingenbergstraße 26
D-32758 Detmold
Germany

Dibujos

www.weidmueller.com



HDC HDD 32 MC EX 1000

Weidmüller Interface GmbH & Co. KG
 Klingenbergstraße 26
 D-32758 Detmold
 Germany

www.weidmueller.com

Accesorios

DSTV



Se suministran diferentes accesorios adecuados a los conectores Weidmüller. Entre ellos están las codificaciones para los conectores.

Datos generales para pedido

Tipo	DSTV COBU5	Versión
Código	1471500000	Conectores industriales, Accesorios, Elemento de codificación
GTIN (EAN)	4008190178543	
Cantidad	100 ST	
Tipo	DSTV COST4	Versión
Código	1471300000	Conectores industriales, Accesorios, Sistema de codificación
GTIN (EAN)	4008190017354	
Cantidad	100 ST	

Tamaño 6 (16B)



La opción de separar cables en la Zona 2 que cumplan con las siguientes homologaciones ATEX: T II 3G Ex ec IIC T6 Gc o IECEX: Ex ec IIC T6 Gc simplifica la instalación, el mantenimiento y permite una mejor preparación. Los conectores aprobados que se ofrecen aquí siempre deben utilizarse completos con las cajas y conectores aprobados correspondientes y solo pueden desconectarse sin carga.

Datos generales para pedido

Tipo	HDC 16B AS ATEX	Versión
Código	3139920000	HDC - cajas, Tamaño de instalación: 6, Tipo de protección: IP55,
GTIN (EAN)	4099987382281	Base abierta, Conexión brida-tornillo, Estándar, Dimensiones de las
Cantidad	1 ST	entradas de cable: none
Tipo	HDC 16B SS 1M32G ATEX	Versión
Código	3139870000	HDC - cajas, Tamaño de instalación: 6, Tipo de protección: IP55,
GTIN (EAN)	4099987382236	Carcasa básica, Conexión brida-tornillo, Estándar, Dimensiones de las
Cantidad	1 ST	entradas de cable: M 32
Tipo	HDC 16B TOS 1M32G ATEX	Versión
Código	3139980000	HDC - cajas, Tamaño de instalación: 6, Tipo de protección: IP55, Caja
GTIN (EAN)	4099987382342	de conector, Conexión brida-tornillo, Estándar, Dimensiones de las
Cantidad	1 ST	entradas de cable: M 32
Tipo	HDC 16B TOS 2M25G ATEX	Versión
Código	3139990000	HDC - cajas, Tamaño de instalación: 6, Tipo de protección: IP55, Caja
GTIN (EAN)	4099987382359	de conector, Conexión brida-tornillo, Estándar, Dimensiones de las
Cantidad	1 ST	entradas de cable: M 32, M 25

HDC HDD 32 MC EX 1000

Weidmüller Interface GmbH & Co. KG
 Klingenbergstraße 26
 D-32758 Detmold
 Germany

www.weidmueller.com

Accesorios

Tipo	HDC 16B TSS 1M32G ATEX	Versión
Código	3140000000	HDC - cajas, Tamaño de instalación: 6, Tipo de protección: IP55, Caja
GTIN (EAN)	4099987382366	de conector, Conexión brida-tornillo, Estándar, Dimensiones de las
Cantidad	1 ST	entradas de cable: M 32

Contactos crimpados HD



El crimpado logra una conexión eléctrica y mecánica segura entre conductor y contacto. Una conexión crimpada óptima es hermética y resistente a la corrosión.

Datos generales para pedido

Tipo	HDC-C-HD-SM0.14-0.37AG	Versión
Código	1651520000	Conectores industriales, Contacto crimpado, HD, HDD, HQ, MixMate,
GTIN (EAN)	4008190400194	Macho, Sección de conexión del conductor, max.: 0.37, torneado,
Cantidad	100 ST	aleación de cobre
Tipo	HDC-C-HD-SM0.14-0.37AU	Versión
Código	1651620000	Conectores industriales, Contacto crimpado, HD, HDD, HQ, MixMate,
GTIN (EAN)	4008190400293	Macho, Sección de conexión del conductor, max.: 0.37, torneado,
Cantidad	100 ST	aleación de cobre
Tipo	HDC-C-HD-SM0.5AG	Versión
Código	1651530000	Conectores industriales, Contacto crimpado, HD, HDD, HQ, MixMate,
GTIN (EAN)	4008190400200	Macho, Sección de conexión del conductor, max.: 0.5, torneado,
Cantidad	100 ST	aleación de cobre
Tipo	HDC-C-HD-SM0.5AU	Versión
Código	1651630000	Conectores industriales, Contacto crimpado, HD, HDD, HQ, MixMate,
GTIN (EAN)	4008190400309	Macho, Sección de conexión del conductor, max.: 0.5, torneado,
Cantidad	100 ST	aleación de cobre
Tipo	HDC-C-HD-SM0.75-1.00AG	Versión
Código	1601750000	Conectores industriales, Contacto crimpado, HD, HDD, HQ, MixMate,
GTIN (EAN)	4008190134280	Macho, Sección de conexión del conductor, max.: 1, torneado,
Cantidad	100 ST	aleación de cobre
Tipo	HDC-C-HD-SM0.75-1.00AU	Versión
Código	1651640000	Conectores industriales, Contacto crimpado, HD, HDD, HQ, MixMate,
GTIN (EAN)	4008190400316	Macho, Sección de conexión del conductor, max.: 1, torneado,
Cantidad	100 ST	aleación de cobre
Tipo	HDC-C-HD-SM1.5AG	Versión
Código	1651550000	Conectores industriales, Contacto crimpado, HD, HDD, HQ, MixMate,
GTIN (EAN)	4008190400224	Macho, Sección de conexión del conductor, max.: 1.5, torneado,
Cantidad	100 ST	aleación de cobre
Tipo	HDC-C-HD-SM1.5AU	Versión
Código	1651650000	Conectores industriales, Contacto crimpado, HD, HDD, HQ, MixMate,
GTIN (EAN)	4008190400323	Macho, Sección de conexión del conductor, max.: 1.5, torneado,
Cantidad	100 ST	aleación de cobre

HDC HDD 32 MC EX 1000

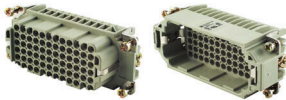
Weidmüller Interface GmbH & Co. KG
 Klingenbergstraße 26
 D-32758 Detmold
 Germany

www.weidmueller.com

Accesorios

Tipo	HDC-C-HD-SM2.5AG	Versión
Código	1651560000	Conectores industriales, Contacto crimpado, HD, HDD, HQ, MixMate,
GTIN (EAN)	4008190400231	Macho, Sección de conexión del conductor, max.: 2.5, torneado,
Cantidad	100 ST	aleación de cobre
Tipo	HDC-C-HD-SM2.5AU	Versión
Código	1651660000	Conectores industriales, Contacto crimpado, HD, HDD, HQ, MixMate,
GTIN (EAN)	4008190400330	Macho, Sección de conexión del conductor, max.: 2.5, torneado,
Cantidad	100 ST	aleación de cobre

Grupo 6



La serie HDD con contactos crimpados torneados está concebida para un elevado número de polos en un espacio reducido. Gracias a sus pequeñas dimensiones es posible ahorrar espacio durante la instalación, sin necesidad de limitar el número de polos. El nivel de conexión de conductores se compone de contactos crimpados. La técnica de conexión crimpada de reconocida eficacia lleva empleándose desde hace décadas. Los contactos crimpados no van incluidos en el material suministrado con los conectores.

Número de polos: 72

Corriente nominal: 10 A

Tensión nominal: 250 V

Tensión nominal según UL/CSA: 600 V AC/DC

Datos generales para pedido

Tipo	HDC HDD 72 FC	Versión
Código	1651200000	HDC - Conector, Hembra, 250 V, 10 A, Número de polos: 72,
GTIN (EAN)	4008190299804	Conexión crimpada, Tamaño de instalación: 6
Cantidad	1 ST	
Tipo	HDC HDD 24 FC EX 1500	Versión
Código	3116650000	HDC - Conector, Hembra, 1500 V, Número de polos: 24, Conexión
GTIN (EAN)	4099987235778	crimpada, Tamaño de instalación: 6
Cantidad	1 ST	