

S2C 2.5 RD

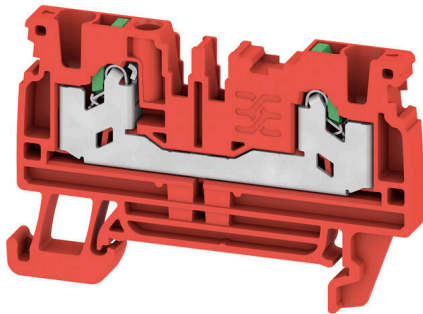
Weidmüller Interface GmbH & Co. KG

Klingenbergstraße 26

D-32758 Detmold

Germany

www.weidmueller.com



El suministro de energía, señales y datos es el clásico requisito en la ingeniería eléctrica y la fabricación de paneles. El material aislante, el sistema de conexión y el diseño de los bornes son las características diferenciadoras. Un borne de paso es ideal para unir y/o conectar uno o más conductores. Pueden tener uno o más niveles de conexión con el mismo potencial o aislados unos de otros.

Datos generales para pedido

Versión	Bloque de bornes de paso, SNAP IN, rojo, 2.5 mm ² , 24 A, 800 V, Número de conexiones: 2
Código	3109200000
Tipo	S2C 2.5 RD
GTIN (EAN)	4099987187121
Cantidad	100 Pieza

S2C 2.5 RD

Weidmüller Interface GmbH & Co. KG
 Klingenbergstraße 26
 D-32758 Detmold
 Germany

www.weidmueller.com

Datos técnicos

Homologaciones

Homologaciones



UL File Number Search [Sitio web UL](#)

Núm. de certificación (cURus) E60693

Núm. de certificación (cURusEX) E184763

Dimensiones y pesos

Profundidad	38 mm	Profundidad (pulgadas)	1.4961 inch
Altura	59 mm	Altura (pulgadas)	2.3228 inch
Anchura	5.1 mm	Anchura (pulgadas)	0.2008 inch
Peso neto	8.45 g		

Temperaturas

Temperatura de almacenamiento	-25 °C...55 °C	Temperatura permanente de trabajo, mín.	-60 °C
Temperatura permanente de trabajo, máx.	130 °C		

Conformidad medioambiental del producto

Estado de cumplimiento de la directiva RoHS	Conforme sin exención
REACH SVHC	Sin SVHC por encima del 0,1 % en peso

Conductor embornable (conexión adicional)

Tipo de conexión, conexión adicional	SNAP IN
--------------------------------------	---------

Conductor embornable (conexión nominal)

Calibre según 60 947-1	A2
Sección de conexión del conductor AWG, máx.	AWG 14
Dirección de conexión	arriba
Longitud de desaislado	10 mm
Tipo de conexión	SNAP IN
Número de conexiones	2
Sección de embornado, máx.	2.5 mm ²
Sección de embornado, mín.	0.34 mm ²
Dimens. caña destornillador	0,6 x 3,5 mm
Sección de conexión del conductor AWG, mín.	AWG 22
Sección del conductor, flexible con terminales tubulares DIN 46228/4, máx.	2.5 mm ²
Sección del conductor, flexible con terminales tubulares DIN 46228/4, mín.	0.34 mm ²
Sección del conductor, flexible con terminales tubulares DIN 46228/1, máx.	2.5 mm ²
Sección del conductor, flexible con terminales tubulares DIN 46228/1, mín.	0.34 mm ²
Sección de conexión del conductor, flexible, máx.	4 mm ²

S2C 2.5 RD

Weidmüller Interface GmbH & Co. KG

Klingenbergstraße 26
D-32758 Detmold
Germany

www.weidmueller.com

Datos técnicos

Sección de conexión del conductor, flexible, mín.	0.34 mm ²		
Sección del conductor, semirrígido, máx.	2.5 mm ²		
Sección del conductor, semirrígido, mín.	0.34 mm ²		
Terminal tubular doble, max.	0.75 mm ²		
Terminal tubular doble, mín.	0.5 mm ²		
Sección transversal de conductor, núcleo rígido, máx.	2.5 mm ²		
Sección transversal de conductor, núcleo rígido, mín.	0.34 mm ²		
Sección del conductor, flexible, mín.	0.34 mm ²		
Longitud del tubo para terminales tubulares con cuello de plástico según sección transversal	Sección, mín.	0.25 mm ²	
	Sección, máx.	0.34 mm ²	
	Longitud del tubo, mín.	8 mm	
	Tube length, max.	8 mm	
	Sección, mín.	0.5 mm ²	
	Sección, máx.	1 mm ²	
	Longitud del tubo, mín.	8 mm	
	Tube length, max.	12 mm	
	Sección, mín.	1.5 mm ²	
	Sección, máx.	2.5 mm ²	
	Longitud del tubo, mín.	10 mm	
	Tube length, max.	18 mm	
	Tube length for wire-end ferrule without plastic collar acc. to cross-section	Sección, mín.	0.5 mm ²
		Sección, máx.	1 mm ²
Longitud del tubo, mín.		10 mm	
Tube length, max.		10 mm	
Sección, mín.		1.5 mm ²	
Sección, máx.		2.5 mm ²	
Longitud del tubo para terminales tubulares dobles según sección	Sección, mín.	0.5 mm ²	
	Sección, máx.	0.5 mm ²	
	Longitud del tubo, mín.	8 mm	
	Tube length, max.	12 mm	
	Sección, mín.	0.75 mm ²	
	Sección, máx.	0.75 mm ²	
Longitud del tubo, mín.	18 mm		
Tube length, max.	18 mm		

Datos del material

Material básico	Wemid	Color	rojo
Color componentes de accionamiento	verde	Grado inflamabilidad según UL 94	V-0

Datos nominales

Sección nominal	2.5 mm ²	Tensión nominal	800 V
Tensión nominal DC	800 V	Corriente nominal	24 A
Corriente en conductor máximo	24 A	Normas	IEC 60947-7-1
Resistencia de paso según IEC 60947-7-1.33 mΩ x		Sobretensión de choque nominal	8 kV
Pérdida de potencia según la norma IEC 60947-7-x	0.77 mW	Categoría de sobretensión	III
Grado de polución	3		

S2C 2.5 RD

Weidmüller Interface GmbH & Co. KG

Klingenbergstraße 26
D-32758 Detmold
Germany

www.weidmueller.com

Datos técnicos

Datos nominales según CSA

Sección máx. del conductor (CSA)	14 AWG	Tensión Gr C (CSA)	600 V
Corriente Gr C (CSA)	15 A	Núm. de certificación (CSA)	200039-8116541
Tensión Gr D (CSA)	600 V	Corriente Gr D (CSA)	5 A
Sección mín. del conductor (CSA)	20 AWG		

Datos nominales según UL

Sección del conductor Cableado de fábrica máx. (cURus)	12 AWG	Tensión Gr B (cURus)	600 V
Tensión Gr D (cURus)	600 V	Núm. de certificación (cURus)	E60693
Sección del conductor Cableado de campo mín. (cURus)	22 AWG	Sección del conductor Cableado de fábrica mín. (cURus)	22 AWG
Corriente Gr B (cURus)	20 A	Tensión Gr C (cURus)	600 V
Corriente Gr C (cURus)	20 A	Corriente Gr D (cURus)	5 A
Sección del conductor Cableado de campo máx. (cURus)	12 AWG		

Generalidades

Sección de conexión del conductor AWG, máx.	AWG 14	Sección de conexión del conductor AWG, min.	AWG 22
Normas	IEC 60947-7-1	Carril de montaje	TS 35

Otros datos técnicos

Lados abiertos	derecha	enclavable	Sí
Tipo de fijación	enclavado	Versión a prueba de explosivos	No
Tipo de montaje	enclavado		

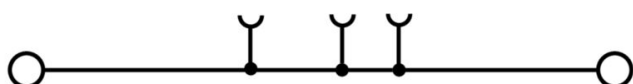
Valores característicos del sistema

Tapa final obligatoria	Sí	Número de potenciales	1
Número de pisos	1	Número de puntos de embornado por piso	2
Número de potenciales por piso	1	Pisos internos puenteados	No
Carril de montaje	TS 35	Función N	No
Función PE	No	Función PEN	No

Clasificaciones

ETIM 8.0	EC000897	ETIM 9.0	EC000897
ETIM 10.0	EC000897	ECLASS 14.0	27-25-01-01
ECLASS 15.0	27-25-01-01		

Dibujos



S2C 2.5 RD

Weidmüller Interface GmbH & Co. KG
 Klingenbergstraße 26
 D-32758 Detmold
 Germany

www.weidmueller.com

Accesorios

Ángulo final



Para garantizar un asiento seguro y duradero sobre el carril y para evitar el deslizamiento, Weidmüller dispone de los ángulos de fijación. Se dispone de diseños con o sin tornillo. Existe la posibilidad de colocar sobre el ángulo de fijación señalizadores, incluso señalizadores de conjunto y la posibilidad de alojar un conector de prueba.

Datos generales para pedido

Tipo	AEB 35 SC/1	Versión	
Código	1991920000	Serie A, Ángulo de fijación lateral	
GTIN (EAN)	4050118376722		
Cantidad	50 ST		

Adaptador de prueba y tomas de prueba



Para la conexión eléctrica entre los bornes y el equipo de control o revisión se utilizan adaptadores de prueba y conectores macho de control o revisión. De esta manera, se puede establecer un contacto eléctrico en estado cableado y las mediciones pueden realizarse fácilmente.

Datos generales para pedido

Tipo	ATPG 2.5 MI-R	Versión	
Código	1991960000	Adaptador de prueba (borne), 1.5 mm ² , 250 V, 0.2 A	
GTIN (EAN)	4050118376685		
Cantidad	50 ST		
Tipo	ATPG 2.5/3	Versión	
Código	2041190000	Adaptador de prueba (borne), 1.5 mm ² , 250 V, 0.2 A	
GTIN (EAN)	4050118409604		
Cantidad	25 ST		
Tipo	ATPG 2.5/5	Versión	
Código	2041180000	Adaptador de prueba (borne), 1.5 mm ² , 250 V, 0.2 A	
GTIN (EAN)	4050118409505		
Cantidad	25 ST		
Tipo	ATPG 1.5-10 L	Versión	
Código	1991890000	Adaptador de prueba (borne), 1.5 mm ² , 250 V, 0.2 A	
GTIN (EAN)	4050118376647		
Cantidad	50 ST		

S2C 2.5 RD

Weidmüller Interface GmbH & Co. KG
 Klingenbergstraße 26
 D-32758 Detmold
 Germany

www.weidmueller.com

Accesorios

Conexiones transversales



La distribución o multiplicación de un potencial a bornes contiguos se realiza a través de una conexión transversal. El esfuerzo adicional de cableado se puede evitar fácilmente. Incluso si los polos se rompen, la fiabilidad de contacto en los bornes sigue garantizada. Nuestro portafolio ofrece sistemas de conexión transversal enchufables y atornillables para bornes modulares.

Datos generales para pedido

Tipo	ZQV 2.5N/10	Versión
Código	1527690000	Conexión transversal (borne), insertado, naranja, 24 A, Número de polos: 10, Paso en mm (P): 5.10, Aislado: Sí, Anchura: 48.7 mm
GTIN (EAN)	4050118447989	
Cantidad	20 ST	
Tipo	ZQV 2.5N/10 BL	Versión
Código	1527880000	Conexión transversal (borne), insertado, azul, 24 A, Número de polos: 10, Paso en mm (P): 5.10, Aislado: Sí, Anchura: 48.7 mm
GTIN (EAN)	4050118448573	
Cantidad	20 ST	
Tipo	ZQV 2.5N/10 RD	Versión
Código	2108910000	Conexión transversal (borne), insertado, rojo, 24 A, Número de polos: 10, Paso en mm (P): 5.10, Aislado: Sí, Anchura: 48.7 mm
GTIN (EAN)	4050118486018	
Cantidad	20 ST	
Tipo	ZQV 2.5N/2	Versión
Código	1527540000	Conexión transversal (borne), insertado, naranja, 24 A, Número de polos: 2, Paso en mm (P): 5.10, Aislado: Sí, Anchura: 7.9 mm
GTIN (EAN)	4050118448467	
Cantidad	60 ST	
Tipo	ZQV 2.5N/2 BL	Versión
Código	1527740000	Conexión transversal (borne), insertado, azul, 24 A, Número de polos: 2, Paso en mm (P): 5.10, Aislado: Sí, Anchura: 7.9 mm
GTIN (EAN)	4050118448658	
Cantidad	60 ST	
Tipo	ZQV 2.5N/2 RD	Versión
Código	2108470000	Conexión transversal (borne), insertado, rojo, 24 A, Número de polos: 2, Paso en mm (P): 5.10, Aislado: Sí, Anchura: 7.9 mm
GTIN (EAN)	4050118448542	
Cantidad	60 ST	
Tipo	ZQV 2.5N/20	Versión
Código	1527720000	Conexión transversal (borne), insertado, naranja, 24 A, Número de polos: 20, Paso en mm (P): 5.10, Aislado: Sí, Anchura: 102 mm
GTIN (EAN)	4050118447972	
Cantidad	20 ST	
Tipo	ZQV 2.5N/20 BL	Versión
Código	1527890000	Conexión transversal (borne), insertado, azul, 24 A, Número de polos: 20, Paso en mm (P): 5.10, Aislado: Sí, Anchura: 102 mm
GTIN (EAN)	4050118448566	
Cantidad	20 ST	
Tipo	ZQV 2.5N/20 RD	Versión
Código	2108920000	Conexión transversal (borne), insertado, rojo, 24 A, Número de polos: 20, Paso en mm (P): 5.10, Aislado: Sí, Anchura: 102 mm
GTIN (EAN)	4050118485899	
Cantidad	20 ST	
Tipo	ZQV 2.5N/3	Versión
Código	1527570000	Conexión transversal (borne), insertado, naranja, 24 A, Número de polos: 3, Paso en mm (P): 5.10, Aislado: Sí, Anchura: 13 mm
GTIN (EAN)	4050118448450	
Cantidad	60 ST	

S2C 2.5 RD

Weidmüller Interface GmbH & Co. KG

Klingenbergstraße 26

D-32758 Detmold

Germany

www.weidmueller.com

Accesorios

Tipo	ZQV 2.5N/3 BL	Versión
Código	1527770000	Conexión transversal (borne), insertado, azul, 24 A, Número de polos:
GTIN (EAN)	4050118448641	3, Paso en mm (P): 5.10, Aislado: Sí, Anchura: 13 mm
Cantidad	60 ST	
Tipo	ZQV 2.5N/3 RD	Versión
Código	2108690000	Conexión transversal (borne), insertado, rojo, 24 A, Número de polos:
GTIN (EAN)	4050118448535	3, Paso en mm (P): 5.10, Aislado: Sí, Anchura: 13 mm
Cantidad	60 ST	
Tipo	ZQV 2.5N/4	Versión
Código	1527590000	Conexión transversal (borne), insertado, naranja, 24 A, Número de polos:
GTIN (EAN)	4050118448443	4, Paso en mm (P): 5.10, Aislado: Sí, Anchura: 18.1 mm
Cantidad	60 ST	
Tipo	ZQV 2.5N/4 BL	Versión
Código	1527780000	Conexión transversal (borne), insertado, azul, 24 A, Número de polos:
GTIN (EAN)	4050118448634	4, Paso en mm (P): 5.10, Aislado: Sí, Anchura: 18.1 mm
Cantidad	60 ST	
Tipo	ZQV 2.5N/4 RD	Versión
Código	2108700000	Conexión transversal (borne), insertado, rojo, 24 A, Número de polos:
GTIN (EAN)	4050118448528	4, Paso en mm (P): 5.10, Aislado: Sí, Anchura: 18.1 mm
Cantidad	60 ST	
Tipo	ZQV 2.5N/5	Versión
Código	1527620000	Conexión transversal (borne), insertado, naranja, 24 A, Número de polos:
GTIN (EAN)	4050118448436	5, Paso en mm (P): 5.10, Aislado: Sí, Anchura: 23.2 mm
Cantidad	20 ST	
Tipo	ZQV 2.5N/5 BL	Versión
Código	1527790000	Conexión transversal (borne), insertado, azul, 24 A, Número de polos:
GTIN (EAN)	4050118448627	5, Paso en mm (P): 5.10, Aislado: Sí, Anchura: 23.2 mm
Cantidad	20 ST	
Tipo	ZQV 2.5N/5 RD	Versión
Código	2108710000	Conexión transversal (borne), insertado, rojo, 24 A, Número de polos:
GTIN (EAN)	4050118448511	5, Paso en mm (P): 5.10, Aislado: Sí, Anchura: 23.2 mm
Cantidad	20 ST	
Tipo	ZQV 2.5N/50	Versión
Código	1527730000	Conexión transversal (borne), insertado, naranja, 24 A, Número de polos:
GTIN (EAN)	4050118411362	50, Paso en mm (P): 5.10, Aislado: Sí, Anchura: 255 mm
Cantidad	5 ST	
Tipo	ZQV 2.5N/50 BL	Versión
Código	1527920000	Conexión transversal (borne), insertado, azul, 24 A, Número de polos:
GTIN (EAN)	4050118448559	50, Paso en mm (P): 5.10, Aislado: Sí, Anchura: 255 mm
Cantidad	5 ST	
Tipo	ZQV 2.5N/50 RD	Versión
Código	2109000000	Conexión transversal (borne), insertado, rojo, 24 A, Número de polos:
GTIN (EAN)	4050118486001	50, Paso en mm (P): 5.10, Aislado: Sí, Anchura: 255 mm
Cantidad	5 ST	
Tipo	ZQV 2.5N/6	Versión
Código	1527630000	Conexión transversal (borne), insertado, naranja, 24 A, Número de polos:
GTIN (EAN)	4050118448429	6, Paso en mm (P): 5.10, Aislado: Sí, Anchura: 28.3 mm
Cantidad	20 ST	
Tipo	ZQV 2.5N/6 BL	Versión
Código	1527820000	Conexión transversal (borne), insertado, azul, 24 A, Número de polos:
GTIN (EAN)	4050118448610	6, Paso en mm (P): 5.10, Aislado: Sí, Anchura: 28.3 mm
Cantidad	20 ST	

S2C 2.5 RD

Weidmüller Interface GmbH & Co. KG
 Klingenbergstraße 26
 D-32758 Detmold
 Germany

www.weidmueller.com

Accesorios

Tipo	ZQV 2.5N/6 RD	Versión
Código	2108720000	Conexión transversal (borne), insertado, rojo, 24 A, Número de polos:
GTIN (EAN)	4050118448504	6, Paso en mm (P): 5.10, Aislado: Sí, Anchura: 28.3 mm
Cantidad	20 ST	
Tipo	ZQV 2.5N/7	Versión
Código	1527640000	Conexión transversal (borne), insertado, naranja, 24 A, Número de polos:
GTIN (EAN)	4050118448412	7, Paso en mm (P): 5.10, Aislado: Sí, Anchura: 33.4 mm
Cantidad	20 ST	
Tipo	ZQV 2.5N/7 BL	Versión
Código	1527830000	Conexión transversal (borne), insertado, azul, 24 A, Número de polos:
GTIN (EAN)	4050118448603	7, Paso en mm (P): 5.10, Aislado: Sí, Anchura: 33.4 mm
Cantidad	20 ST	
Tipo	ZQV 2.5N/7 RD	Versión
Código	2108810000	Conexión transversal (borne), insertado, rojo, 24 A, Número de polos:
GTIN (EAN)	4050118448498	7, Paso en mm (P): 5.10, Aislado: Sí, Anchura: 33.4 mm
Cantidad	20 ST	
Tipo	ZQV 2.5N/8	Versión
Código	1527670000	Conexión transversal (borne), insertado, naranja, 24 A, Número de polos:
GTIN (EAN)	4050118448405	8, Paso en mm (P): 5.10, Aislado: Sí, Anchura: 38.5 mm
Cantidad	20 ST	
Tipo	ZQV 2.5N/8 BL	Versión
Código	1527840000	Conexión transversal (borne), insertado, azul, 24 A, Número de polos:
GTIN (EAN)	4050118448597	8, Paso en mm (P): 5.10, Aislado: Sí, Anchura: 38.5 mm
Cantidad	20 ST	
Tipo	ZQV 2.5N/8 RD	Versión
Código	2108870000	Conexión transversal (borne), insertado, rojo, 24 A, Número de polos:
GTIN (EAN)	4050118448481	8, Paso en mm (P): 5.10, Aislado: Sí, Anchura: 38.5 mm
Cantidad	20 ST	
Tipo	ZQV 2.5N/9	Versión
Código	1527680000	Conexión transversal (borne), insertado, naranja, 24 A, Número de polos:
GTIN (EAN)	4050118447996	9, Paso en mm (P): 5.10, Aislado: Sí, Anchura: 43.6 mm
Cantidad	20 ST	
Tipo	ZQV 2.5N/9 BL	Versión
Código	1527870000	Conexión transversal (borne), insertado, azul, 24 A, Número de polos:
GTIN (EAN)	4050118448580	9, Paso en mm (P): 5.10, Aislado: Sí, Anchura: 43.6 mm
Cantidad	20 ST	
Tipo	ZQV 2.5N/9 RD	Versión
Código	2108900000	Conexión transversal (borne), insertado, rojo, 24 A, Número de polos:
GTIN (EAN)	4050118448474	9, Paso en mm (P): 5.10, Aislado: Sí, Anchura: 43.6 mm
Cantidad	20 ST	

S2C 2.5 RD

Weidmüller Interface GmbH & Co. KG
 Klingenbergstraße 26
 D-32758 Detmold
 Germany

www.weidmueller.com

Accesorios

Sin imprimir



El señalizador Dekafix (DEK) es un señalizador universal para todos los tipos de conectores y grupos electrónicos. El sistema está especialmente indicado para series de números cortas y ofrece una gran variedad de señalizadores ya impresos.

Tiras para instalación rápida en un solo paso. La impresión es perfectamente legible, de alto contraste y está disponible en varios anchos.

- Amplia gama de señalizadores listos para usar
- Tiras para instalación rápida
- Los señalizadores son aptos para todo tipo de conectores Weidmüller
- Disponible como MultiCard sin imprimir o con impresión estándar

Impresión especial: Envíe un archivo del software de señalización M-Print PRO o M-Print PRO Online (sin instalación) con sus especificaciones de señalización.

Datos generales para pedido

Tipo	DEK 5/5 MC NE BR	Versión	
Código	1249870000		Dekafix, Terminal marker, 5 x 5 mm, Paso en mm (P): 5.00
GTIN (EAN)	4050118051865		Weidmueller, marrón
Cantidad	1000 ST		

V0



El señalizador Dekafix (DEK) es un señalizador universal para todos los tipos de conectores y grupos electrónicos. El sistema está especialmente indicado para series de números cortas y ofrece una gran variedad de señalizadores ya impresos.

Tiras para instalación rápida en un solo paso. La impresión es perfectamente legible, de alto contraste y está disponible en varios anchos.

- Amplia gama de señalizadores listos para usar
- Tiras para instalación rápida
- Los señalizadores son aptos para todo tipo de conectores Weidmüller
- Disponible como MultiCard sin imprimir o con impresión estándar

Impresión especial: Envíe un archivo del software de señalización M-Print PRO o M-Print PRO Online (sin instalación) con sus especificaciones de señalización.

Datos generales para pedido

Tipo	DEK 5/5 MC NE V0 WS	Versión	
Código	1388530000		Dekafix, Terminal marker, 5 x 5 mm, Paso en mm (P): 5.00
GTIN (EAN)	4050118188622		Weidmueller, blanco
Cantidad	1000 ST		

S2C 2.5 RD

Weidmüller Interface GmbH & Co. KG
 Klingenbergstraße 26
 D-32758 Detmold
 Germany

www.weidmueller.com

Accesorios

Sin imprimir



El señalizador Dekafix (DEK) es un señalizador universal para todos los tipos de conectores y grupos electrónicos. El sistema está especialmente indicado para series de números cortas y ofrece una gran variedad de señalizadores ya impresos.

Tiras para instalación rápida en un solo paso. La impresión es perfectamente legible, de alto contraste y está disponible en varios anchos.

- Amplia gama de señalizadores listos para usar
- Tiras para instalación rápida
- Los señalizadores son aptos para todo tipo de conectores Weidmüller
- Disponible como MultiCard sin imprimir o con impresión estándar

Impresión especial: Envíe un archivo del software de señalización M-Print PRO o M-Print PRO Online (sin instalación) con sus especificaciones de señalización.

Datos generales para pedido

Tipo	DEK 5/5 MC NE VI	Versión
Código	1249860000	Dekafix, Terminal marker, 5 x 5 mm, Paso en mm (P): 5.00
GTIN (EAN)	4050118042764	Weidmueller, violeta
Cantidad	1000 ST	

Impresión especial



El señalizador Dekafix (DEK) es un señalizador universal para todos los tipos de conectores y grupos electrónicos. El sistema está especialmente indicado para series de números cortas y ofrece una gran variedad de señalizadores ya impresos.

Tiras para instalación rápida en un solo paso. La impresión es perfectamente legible, de alto contraste y está disponible en varios anchos.

- Amplia gama de señalizadores listos para usar
- Tiras para instalación rápida
- Los señalizadores son aptos para todo tipo de conectores Weidmüller
- Disponible como MultiCard sin imprimir o con impresión estándar

Impresión especial: Envíe un archivo del software de señalización M-Print PRO o M-Print PRO Online (sin instalación) con sus especificaciones de señalización.

Datos generales para pedido

Tipo	DEK 5/5 MC SDR	Versión
Código	1609810000	Dekafix, Terminal marker, 5 x 5 mm, Paso en mm (P): 5.00
GTIN (EAN)	4008190456597	Weidmueller, bajo demanda
Cantidad	200 ST	

Sin imprimir



El señalizador Dekafix (DEK) es un señalizador universal para todos los tipos de conectores y grupos electrónicos. El sistema está especialmente indicado para series de números cortas y ofrece una gran variedad de señalizadores ya impresos.

Tiras para instalación rápida en un solo paso. La impresión es perfectamente legible, de alto contraste y está disponible en varios anchos.

- Amplia gama de señalizadores listos para usar
- Tiras para instalación rápida
- Los señalizadores son aptos para todo tipo de conectores Weidmüller
- Disponible como MultiCard sin imprimir o con impresión estándar

Impresión especial: Envíe un archivo del software de señalización M-Print PRO o M-Print PRO Online (sin instalación) con sus especificaciones de señalización.

Datos generales para pedido

Tipo	DEK 5/5 MC NE BL	Versión
Código	1609801693	Dekafix, Terminal marker, 5 x 5 mm, Paso en mm (P): 5.00
GTIN (EAN)	4008190397166	Weidmueller, azul
Cantidad	1000 ST	
Tipo	DEK 5/5 MC NE GE	Versión
Código	1609801687	Dekafix, Terminal marker, 5 x 5 mm, Paso en mm (P): 5.00
GTIN (EAN)	4008190397135	Weidmueller, amarillo
Cantidad	1000 ST	
Tipo	DEK 5/5 MC NE GN	Versión
Código	1609801688	Dekafix, Terminal marker, 5 x 5 mm, Paso en mm (P): 5.00
GTIN (EAN)	4008190397142	Weidmueller, verde
Cantidad	1000 ST	
Tipo	DEK 5/5 MC NE GR	Versión
Código	1609801691	Dekafix, Terminal marker, 5 x 5 mm, Paso en mm (P): 5.00
GTIN (EAN)	4008190397159	Weidmueller, gris
Cantidad	1000 ST	
Tipo	DEK 5/5 MC NE OR	Versión
Código	1238340000	Dekafix, Terminal marker, 5 x 5 mm, Paso en mm (P): 5.00
GTIN (EAN)	4050118062632	Weidmueller, naranja
Cantidad	1000 ST	
Tipo	DEK 5/5 MC NE RT	Versión
Código	1609801686	Dekafix, Terminal marker, 5 x 5 mm, Paso en mm (P): 5.00
GTIN (EAN)	4008190397128	Weidmueller, rojo
Cantidad	1000 ST	
Tipo	DEK 5/5 MC NE SW	Versión
Código	1457550000	Dekafix, Terminal marker, 5 x 5 mm, Paso en mm (P): 5.00
GTIN (EAN)	4050118263817	Weidmueller, negro
Cantidad	1000 ST	
Tipo	DEK 5/5 MC NE WS	Versión
Código	1609801044	Dekafix, Terminal marker, 5 x 5 mm, Paso en mm (P): 5.00
GTIN (EAN)	4008190397111	Weidmueller, blanco
Cantidad	1000 ST	

Plus



El señalizador Dekafix (DEK) es un señalizador universal para todos los tipos de conectores y grupos electrónicos. El sistema está especialmente indicado para series de números cortas y ofrece una gran variedad de señalizadores ya impresos.

Tiras para instalación rápida en un solo paso. La impresión es perfectamente legible, de alto contraste y está disponible en varios anchos.

- Amplia gama de señalizadores listos para usar
- Tiras para instalación rápida
- Los señalizadores son aptos para todo tipo de conectores Weidmüller
- Disponible como MultiCard sin imprimir o con impresión estándar

Impresión especial: Envíe un archivo del software de señalización M-Print PRO o M-Print PRO Online (sin instalación) con sus especificaciones de señalización.

Datos generales para pedido

Tipo	DEK 5/5 PLUS MC NE GE	Versión
Código	1907520000	Dekafix, Terminal marker, 5 x 5 mm, Paso en mm (P): 5.00
GTIN (EAN)	4032248532 100	Weidmueller, amarillo
Cantidad	1000 ST	
Tipo	DEK 5/5 PLUS MC NE WS	Versión
Código	1854490000	Dekafix, Terminal marker, 5 x 5 mm, Paso en mm (P): 5.00
GTIN (EAN)	4032248393596	Weidmueller, blanco
Cantidad	1000 ST	

Impresión especial



El señalizador Dekafix (DEK) es un señalizador universal para todos los tipos de conectores y grupos electrónicos. El sistema está especialmente indicado para series de números cortas y ofrece una gran variedad de señalizadores ya impresos.

Tiras para instalación rápida en un solo paso. La impresión es perfectamente legible, de alto contraste y está disponible en varios anchos.

- Amplia gama de señalizadores listos para usar
- Tiras para instalación rápida
- Los señalizadores son aptos para todo tipo de conectores Weidmüller
- Disponible como MultiCard sin imprimir o con impresión estándar

Impresión especial: Envíe un archivo del software de señalización M-Print PRO o M-Print PRO Online (sin instalación) con sus especificaciones de señalización.

Datos generales para pedido

Tipo	DEK 5/5 PLUS MC SDR	Versión
Código	1854500000	Dekafix, Terminal marker, 5 x 5 mm, Paso en mm (P): 5.00
GTIN (EAN)	4032248393602	Weidmueller, bajo demanda
Cantidad	200 ST	

S2C 2.5 RD

Weidmüller Interface GmbH & Co. KG
 Klingenbergstraße 26
 D-32758 Detmold
 Germany

Accesorios

www.weidmueller.com

Sin imprimir



El señalizador Dekafix (DEK) es un señalizador universal para todos los tipos de conectores y grupos electrónicos. El sistema está especialmente indicado para series de números cortas y ofrece una gran variedad de señalizadores ya impresos.

Tiras para instalación rápida en un solo paso. La impresión es perfectamente legible, de alto contraste y está disponible en varios anchos.

- Amplia gama de señalizadores listos para usar
- Tiras para instalación rápida
- Los señalizadores son aptos para todo tipo de conectores Weidmüller
- Disponible como MultiCard sin imprimir o con impresión estándar

Impresión especial: Envíe un archivo del software de señalización M-Print PRO o M-Print PRO Online (sin instalación) con sus especificaciones de señalización.

Datos generales para pedido

Tipo	DEK 5/5 S MC NE WS	Versión
Código	1341620000	Dekafix, Terminal marker, 5 x 5 mm, Paso en mm (P): 5.00
GTIN (EAN)	4050118145793	Weidmueller, blanco
Cantidad	400 ST	

Impresión especial



El señalizador Dekafix (DEK) es un señalizador universal para todos los tipos de conectores y grupos electrónicos. El sistema está especialmente indicado para series de números cortas y ofrece una gran variedad de señalizadores ya impresos.

Tiras para instalación rápida en un solo paso. La impresión es perfectamente legible, de alto contraste y está disponible en varios anchos.

- Amplia gama de señalizadores listos para usar
- Tiras para instalación rápida
- Los señalizadores son aptos para todo tipo de conectores Weidmüller
- Disponible como MultiCard sin imprimir o con impresión estándar

Impresión especial: Envíe un archivo del software de señalización M-Print PRO o M-Print PRO Online (sin instalación) con sus especificaciones de señalización.

Datos generales para pedido

Tipo	DEK 5/5 S MC SDR	Versión
Código	1341590000	Dekafix, Terminal marker, 5 x 5 mm, Paso en mm (P): 5.00
GTIN (EAN)	4050118146042	Weidmueller, bajo demanda
Cantidad	80 ST	
Tipo	WS 10/5 M PLUS MC SDR	Versión
Código	2007770000	WS, Terminal marker, 10 x 5 mm, Paso en mm (P): 5.00 Weidmueller,
GTIN (EAN)	4050118393279	Allen-Bradley, bajo demanda
Cantidad	120 ST	

S2C 2.5 RD

Weidmüller Interface GmbH & Co. KG
 Klingenbergstraße 26
 D-32758 Detmold
 Germany

www.weidmueller.com

Accesorios

Sin imprimir



Los señalizadores WS son el complemento perfecto para los bornes de la serie W. Gracias a la compatibilidad del sistema, se pueden usar las etiquetas WS también en la serie I y la serie Z. La gran superficie de señalización permite grandes cadenas de caracteres y la distribución del texto en varias líneas.

Los señalizadores WS están especialmente indicados para etiquetas con largas cadenas personalizadas de caracteres. Gracias al formato MultiCard de eficacia demostrada, ahora es posible la impresión con impresoras PrintJet ADVANCED o plotter.

- Montaje en tiras o individual
- Señalizadores en formato MultiCard

Impresión especial: Envíe un archivo del software de señalización M-Print PRO o M-Print PRO Online (sin instalación) con sus especificaciones de señalización.

Datos generales para pedido

Tipo	WS 10/5 M PLUS MC NE WS	Versión
Código	2003770000	WS, Terminal marker, 10 x 5 mm, Paso en mm (P): 5.00 Weidmueller,
GTIN (EAN)	4050118424447	Allen-Bradley, blanco
Cantidad	600 ST	
Tipo	WS 10/5 M MC NE WS	Versión
Código	1792000000	WS, Terminal marker, 10 x 5 mm, Paso en mm (P): 5.00 Weidmueller,
GTIN (EAN)	4032248223862	Allen-Bradley, blanco
Cantidad	720 ST	

Impresión especial



Los señalizadores WS son el complemento perfecto para los bornes de la serie W. Gracias a la compatibilidad del sistema, se pueden usar las etiquetas WS también en la serie I y la serie Z. La gran superficie de señalización permite grandes cadenas de caracteres y la distribución del texto en varias líneas.

Los señalizadores WS están especialmente indicados para etiquetas con largas cadenas personalizadas de caracteres. Gracias al formato MultiCard de eficacia demostrada, ahora es posible la impresión con impresoras PrintJet ADVANCED o plotter.

- Montaje en tiras o individual
- Señalizadores en formato MultiCard

Impresión especial: Envíe un archivo del software de señalización M-Print PRO o M-Print PRO Online (sin instalación) con sus especificaciones de señalización.

Datos generales para pedido

Tipo	WS 10/5 MC M SDR	Versión
Código	1792010000	WS, Terminal marker, 10 x 5 mm, Paso en mm (P): 5.00 Weidmueller,
GTIN (EAN)	4032248223879	Allen-Bradley, bajo demanda
Cantidad	144 ST	

Sin imprimir



Los señalizadores WS son el complemento perfecto para los bornes de la serie W. Gracias a la compatibilidad del sistema, se pueden usar las etiquetas WS también en la serie I y la serie Z. La gran superficie de señalización permite grandes cadenas de caracteres y la distribución del texto en varias líneas.

Los señalizadores WS están especialmente indicados para etiquetas con largas cadenas personalizadas de caracteres. Gracias al formato MultiCard de eficacia demostrada, ahora es posible la impresión con impresoras PrintJet ADVANCED o plotter.

- Montaje en tiras o individual
- Señalizadores en formato MultiCard

Impresión especial: Envíe un archivo del software de señalización M-Print PRO o M-Print PRO Online (sin instalación) con sus especificaciones de señalización.

Datos generales para pedido

Tipo	WS 10/5 MC NE BL	Versión
Código	1773531693	WS, Terminal marker, 10 x 5 mm, Paso en mm (P): 5.00 Weidmueller,
GTIN (EAN)	4032248 1418 14	Allen-Bradley, azul
Cantidad	720 ST	
Tipo	WS 10/5 MC NE GE	Versión
Código	1773531687	WS, Terminal marker, 10 x 5 mm, Paso en mm (P): 5.00 Weidmueller,
GTIN (EAN)	4032248 1417 53	Allen-Bradley, amarillo
Cantidad	720 ST	
Tipo	WS 10/5 MC NE RT	Versión
Código	1773531686	WS, Terminal marker, 10 x 5 mm, Paso en mm (P): 5.00 Weidmueller,
GTIN (EAN)	4032248 1417 46	Allen-Bradley, rojo
Cantidad	720 ST	
Tipo	WS 10/5 MC NE WS	Versión
Código	1635000000	WS, Terminal marker, 10 x 5 mm, Paso en mm (P): 5.00 Weidmueller,
GTIN (EAN)	4008190261948	Allen-Bradley, blanco
Cantidad	720 ST	

Impresión especial



Los señalizadores WS son el complemento perfecto para los bornes de la serie W. Gracias a la compatibilidad del sistema, se pueden usar las etiquetas WS también en la serie I y la serie Z. La gran superficie de señalización permite grandes cadenas de caracteres y la distribución del texto en varias líneas.

Los señalizadores WS están especialmente indicados para etiquetas con largas cadenas personalizadas de caracteres. Gracias al formato MultiCard de eficacia demostrada, ahora es posible la impresión con impresoras PrintJet ADVANCED o plotter.

- Montaje en tiras o individual
- Señalizadores en formato MultiCard

Impresión especial: Envíe un archivo del software de señalización M-Print PRO o M-Print PRO Online (sin instalación) con sus especificaciones de señalización.

S2C 2.5 RD

Weidmüller Interface GmbH & Co. KG
 Klingenbergstraße 26
 D-32758 Detmold
 Germany

www.weidmueller.com

Accesorios

Datos generales para pedido

Tipo	WS 10/5 MC SDR	Versión
Código	1635010000	WS, Terminal marker, 10 x 5 mm, Paso en mm (P): 5.00 Weidmueller,
GTIN (EAN)	4008190456634	Allen-Bradley, bajo demanda
Cantidad	144 ST	

Sin imprimir



Los señalizadores WS son el complemento perfecto para los bornes de la serie W. Gracias a la compatibilidad del sistema, se pueden usar las etiquetas WS también en la serie I y la serie Z. La gran superficie de señalización permite grandes cadenas de caracteres y la distribución del texto en varias líneas.

Los señalizadores WS están especialmente indicados para etiquetas con largas cadenas personalizadas de caracteres. Gracias al formato MultiCard de eficacia demostrada, ahora es posible la impresión con impresoras PrintJet ADVANCED o plotter.

- Montaje en tiras o individual
- Señalizador en formato MultiCard

Impresión especial: Envíe un archivo del software de señalización M-Print PRO o M-Print PRO Online (sin instalación) con sus especificaciones de señalización.

Datos generales para pedido

Tipo	WS 10/5 PLUS MC NE WS	Versión
Código	1046380000	WS, Terminal marker, 10 x 5 mm, Paso en mm (P): 5.00 Weidmueller,
GTIN (EAN)	4032248782086	Allen-Bradley, blanco
Cantidad	600 ST	

Impresión especial



Los señalizadores WS son el complemento perfecto para los bornes de la serie W. Gracias a la compatibilidad del sistema, se pueden usar las etiquetas WS también en la serie I y la serie Z. La gran superficie de señalización permite grandes cadenas de caracteres y la distribución del texto en varias líneas.

Los señalizadores WS están especialmente indicados para etiquetas con largas cadenas personalizadas de caracteres. Gracias al formato MultiCard de eficacia demostrada, ahora es posible la impresión con impresoras PrintJet ADVANCED o plotter.

- Montaje en tiras o individual
- Señalizador en formato MultiCard

Impresión especial: Envíe un archivo del software de señalización M-Print PRO o M-Print PRO Online (sin instalación) con sus especificaciones de señalización.

Datos generales para pedido

Tipo	WS 10/5 PLUS MC SDR	Versión
Código	1046320000	WS, Terminal marker, 10 x 5 mm, Paso en mm (P): 5.00 Weidmueller,
GTIN (EAN)	4032248782024	Allen-Bradley, bajo demanda
Cantidad	120 ST	

Accesorios

DEK 5/5



WS/DEK

Los señalizadores de bornes MultiMark utilizan un innovador material de dos componentes. El duro contorno de la base del señalizador encaja firmemente en el conector. El acabado elástico de la superficie facilita el montaje del señalizador. Este material especialmente perforado permite estirar las tiras para adaptarlas a las pequeñas variaciones de separación que suelen formarse sobre todo en largas regletas de bornes. Ventaja adicional: la excelente imprimibilidad del material de la superficie garantiza una señalización duradera y resistente al agua. La resolución de impresión de 300 ppp también facilita la legibilidad.

Ventajas de MultiMark

- Compatible con los bornes modulares de Weidmüller
- Impresión duradera y sujeción robusta
- Las tiras continuas ahorran tiempo de instalación
- Facilidad de montaje gracias al uso de un material compuesto innovador
- Campo de etiqueta grande para una legibilidad óptima
- Altos niveles de flexibilidad gracias a no depender de ningún fabricante

Datos generales para pedido

Tipo	DEK 5/5 MM WS	Versión	
Código	2007110000		Dekafix, Terminal marker, 5 x 5 mm, Weidmueller, blanco
GTIN (EAN)	4050118391862		
Cantidad	800 ST		

WS 8/5



WS/DEK

Los señalizadores de bornes MultiMark utilizan un innovador material de dos componentes. El duro contorno de la base del señalizador encaja firmemente en el conector. El acabado elástico de la superficie facilita el montaje del señalizador. Este material especialmente perforado permite estirar las tiras para adaptarlas a las pequeñas variaciones de separación que suelen formarse sobre todo en largas regletas de bornes. Ventaja adicional: la excelente imprimibilidad del material de la superficie garantiza una señalización duradera y resistente al agua. La resolución de impresión de 300 ppp también facilita la legibilidad.

Ventajas de MultiMark

- Compatible con los bornes modulares de Weidmüller
- Impresión duradera y sujeción robusta
- Las tiras continuas ahorran tiempo de instalación
- Facilidad de montaje gracias al uso de un material compuesto innovador
- Campo de etiqueta grande para una legibilidad óptima
- Altos niveles de flexibilidad gracias a no depender de ningún fabricante

S2C 2.5 RD

Weidmüller Interface GmbH & Co. KG
 Klingenbergstraße 26
 D-32758 Detmold
 Germany

www.weidmueller.com

Accesorios

Datos generales para pedido

Tipo	WS 8/5 MM WS	Versión
Código	2007150000	WS, Terminal marker, 8 x 5 mm, Weidmueller, blanco
GTIN (EAN)	4050118392029	
Cantidad	800 ST	

Sin imprimir



Los señalizadores WS son el complemento perfecto para los bornes de la serie W. Gracias a la compatibilidad del sistema, se pueden usar las etiquetas WS también en la serie I y la serie Z. La gran superficie de señalización permite grandes cadenas de caracteres y la distribución del texto en varias líneas.

Los señalizadores WS están especialmente indicados para etiquetas con largas cadenas personalizadas de caracteres. Gracias al formato MultiCard de eficacia demostrada, ahora es posible la impresión con impresoras PrintJet ADVANCED o plotter.

- Montaje en tiras o individual
- Señalizadores en formato MultiCard

Impresión especial: Envíe un archivo del software de señalización M-Print PRO o M-Print PRO Online (sin instalación) con sus especificaciones de señalización.

Datos generales para pedido

Tipo	WS 8/5 MC NE BL	Versión
Código	1773521693	WS, Terminal marker, 8 x 5 mm, Paso en mm (P): 5.00 Weidmueller,
GTIN (EAN)	4032248141715	Allen-Bradley, azul
Cantidad	720 ST	
Tipo	WS 8/5 MC NE GE	Versión
Código	1773521687	WS, Terminal marker, 8 x 5 mm, Paso en mm (P): 5.00 Weidmueller,
GTIN (EAN)	4032248141548	Allen-Bradley, amarillo
Cantidad	720 ST	
Tipo	WS 8/5 MC NE OR	Versión
Código	1773521690	WS, Terminal marker, 8 x 5 mm, Paso en mm (P): 5.00 Weidmueller,
GTIN (EAN)	4032248143092	Allen-Bradley, naranja
Cantidad	720 ST	
Tipo	WS 8/5 MC NE RT	Versión
Código	1773521686	WS, Terminal marker, 8 x 5 mm, Paso en mm (P): 5.00 Weidmueller,
GTIN (EAN)	4032248141531	Allen-Bradley, rojo
Cantidad	720 ST	
Tipo	WS 8/5 MC NE WS	Versión
Código	1640740000	WS, Terminal marker, 8 x 5 mm, Paso en mm (P): 5.00 Weidmueller,
GTIN (EAN)	4008190279103	Allen-Bradley, blanco
Cantidad	720 ST	

S2C 2.5 RD

Weidmüller Interface GmbH & Co. KG

Klingenbergstraße 26
D-32758 Detmold
Germany

www.weidmueller.com

Accesorios

Impresión especial



Los señalizadores WS son el complemento perfecto para los bornes de la serie W. Gracias a la compatibilidad del sistema, se pueden usar las etiquetas WS también en la serie I y la serie Z. La gran superficie de señalización permite grandes cadenas de caracteres y la distribución del texto en varias líneas.

Los señalizadores WS están especialmente indicados para etiquetas con largas cadenas personalizadas de caracteres. Gracias al formato MultiCard de eficacia demostrada, ahora es posible la impresión con impresoras PrintJet ADVANCED o plotter.

- Montaje en tiras o individual
- Señalizadores en formato MultiCard

Impresión especial: Envíe un archivo del software de señalización M-Print PRO o M-Print PRO Online (sin instalación) con sus especificaciones de señalización.

Datos generales para pedido

Tipo	WS 8/5 MC SDR	Versión	
Código	1640750000	WS, Terminal marker, 8 x 5 mm, Paso en mm (P): 5.00 Weidmueller,	
GTIN (EAN)	4008190456627	Allen-Bradley, bajo demanda	
Cantidad	144 ST		

Sin imprimir



Los señalizadores WS son el complemento perfecto para los bornes de la serie W. Gracias a la compatibilidad del sistema, se pueden usar las etiquetas WS también en la serie I y la serie Z. La gran superficie de señalización permite grandes cadenas de caracteres y la distribución del texto en varias líneas.

Los señalizadores WS están especialmente indicados para etiquetas con largas cadenas personalizadas de caracteres. Gracias al formato MultiCard de eficacia demostrada, ahora es posible la impresión con impresoras PrintJet ADVANCED o plotter.

- Montaje en tiras o individual
- Señalizadores en formato MultiCard

Impresión especial: Envíe un archivo del software de señalización M-Print PRO o M-Print PRO Online (sin instalación) con sus especificaciones de señalización.

Datos generales para pedido

Tipo	WS 8/5 PLUS MC NE WS	Versión	
Código	1951870000	WS, Terminal marker, 8 x 5 mm, Paso en mm (P): 5.00 Weidmueller,	
GTIN (EAN)	4032248631605	Allen-Bradley, blanco	
Cantidad	600 ST		

S2C 2.5 RD

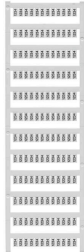
Weidmüller Interface GmbH & Co. KG

Klingenbergstraße 26
D-32758 Detmold
Germany

www.weidmueller.com

Accesorios

Impresión especial



Los señalizadores WS son el complemento perfecto para los bornes de la serie W. Gracias a la compatibilidad del sistema, se pueden usar las etiquetas WS también en la serie I y la serie Z. La gran superficie de señalización permite grandes cadenas de caracteres y la distribución del texto en varias líneas.

Los señalizadores WS están especialmente indicados para etiquetas con largas cadenas personalizadas de caracteres. Gracias al formato MultiCard de eficacia demostrada, ahora es posible la impresión con impresoras PrintJet ADVANCED o plotter.

- Montaje en tiras o individual
- Señalizadores en formato MultiCard

Impresión especial: Envíe un archivo del software de señalización M-Print PRO o M-Print PRO Online (sin instalación) con sus especificaciones de señalización.

Datos generales para pedido

Tipo	WS 8/5 PLUS MC SDR	Versión	
Código	1038790000	WS, Terminal marker, 8 x 5 mm, Paso en mm (P): 5.00 Weidmueller,	
GTIN (EAN)	4032248768066	Allen-Bradley, bajo demanda	
Cantidad	120 ST		

Accesorios

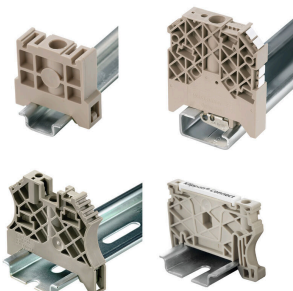


Accesorios para equipo de comprobación y medición

Datos generales para pedido

Tipo	ZUB MULTIMETER	Versión	
Código	9205270000	Multimeter	
GTIN (EAN)	4032248723522		
Cantidad	1 ST		

Ángulo final



Para garantizar un asiento seguro y duradero sobre el carril y para evitar el deslizamiento, Weidmüller dispone de los ángulos de fijación. Se dispone de diseños con o sin tornillo. Existe la posibilidad de colocar sobre el ángulo de fijación señalizadores, incluso señalizadores de conjunto y la posibilidad de alojar una conector de prueba.

S2C 2.5 RD

Weidmüller Interface GmbH & Co. KG
 Klingenbergstraße 26
 D-32758 Detmold
 Germany

www.weidmueller.com

Accesorios

Datos generales para pedido

Tipo	AEB 35 SC/1 BK	Versión	
Código	2475310000		Serie A, Ángulo de fijación lateral
GTIN (EAN)	4050118487114		
Cantidad	50 ST		

Soporte del señalizador



El soporte para señalizadores ofrece la posibilidad de montar adicionalmente señalizadores estándar con un paso de 5 ó 5,1 mm. Los soportes acodados se pueden encajar opcionalmente y se pueden montar en todos los canales de señalización estándar de los bornes modulares Klippon® Connect. Los tipos de señalizadores de ajuste se pueden encontrar en los respectivos accesorios del soporte de señalización.

Datos generales para pedido

Tipo	BZT 1 WS 10/5	Versión	
Código	1805490000		Accesorios, Soporte de señalización
GTIN (EAN)	4032248270231		
Cantidad	100 ST		
Tipo	BZT 1 ZA WS 10/5	Versión	
Código	1805520000		Accesorios, Soporte de señalización
GTIN (EAN)	4032248270248		
Cantidad	100 ST		

Tapas finales / placas separadoras



Las placas separadoras y las tapas finales son accesorios esenciales para los bornes. Las placas de separación proporcionan aislamiento óptico y eléctrico entre diferentes potenciales y grupos funcionales, aumentando la seguridad y garantizando una estructura clara dentro del cuadro eléctrico. Las tapas finales cierran la fila de bornes por los laterales, protegen contra el contacto con partes activas y garantizan un acabado limpio y estable. Ambos componentes están adaptados con precisión a la correspondiente serie de bornes de Weidmüller, contribuyendo a un cableado seguro, conforme y profesional.

Datos generales para pedido

Tipo	APP 1	Versión	
Código	2488970000		Serie A, Separador
GTIN (EAN)	4050118499216		
Cantidad	50 ST		

S2C 2.5 RD

Weidmüller Interface GmbH & Co. KG
 Klingenbergstraße 26
 D-32758 Detmold
 Germany

www.weidmueller.com

Accesorios

Ángulo final



Para garantizar un asiento seguro y duradero sobre el carril y para evitar el deslizamiento, Weidmüller dispone de los ángulos de fijación. Se dispone de diseños con o sin tornillo. Existe la posibilidad de colocar sobre el ángulo de fijación señalizadores, incluso señalizadores de conjunto y la posibilidad de alojar un conector de prueba.

Datos generales para pedido

Tipo	AEB 35 SCL/1 V0	Versión
Código	2661280000	Serie A, Ángulo de fijación lateral
GTIN (EAN)	4050118702163	
Cantidad	20 ST	
Tipo	AEB 35 SCL/1 V0 BK	Versión
Código	2661300000	Serie A, Ángulo de fijación lateral
GTIN (EAN)	4050118702187	
Cantidad	20 ST	
Tipo	AEB 35 SCL/1 V0 GY	Versión
Código	2661290000	Serie A, Ángulo de fijación lateral
GTIN (EAN)	4050118702170	
Cantidad	20 ST	
Tipo	ZST 1	Versión
Código	1269070000	Accesorios, Colectores
GTIN (EAN)	4050118094091	
Cantidad	25 ST	
Tipo	ZST	Versión
Código	1678680000	Serie Z, Colectores
GTIN (EAN)	4008190466770	
Cantidad	10 ST	

Tapas finales / placas separadoras



Las placas separadoras y las tapas finales son accesorios esenciales para los bornes. Las placas de separación proporcionan aislamiento óptico y eléctrico entre diferentes potenciales y grupos funcionales, aumentando la seguridad y garantizando una estructura clara dentro del cuadro eléctrico. Las tapas finales cierran la fila de bornes por los laterales, protegen contra el contacto con partes activas y garantizan un acabado limpio y estable. Ambos componentes están adaptados con precisión a la correspondiente serie de bornes de Weidmüller, contribuyendo a un cableado seguro, conforme y profesional.

Datos generales para pedido

Tipo	SEP 2C 2.5	Versión
Código	2751080000	Tapa final para bornes, Beige oscuro, Altura: 56.9 mm, Anchura: 2.1 mm, V-O, Wemid, enclavable: Sí
GTIN (EAN)	4064675267607	
Cantidad	20 ST	

S2C 2.5 RD

Weidmüller Interface GmbH & Co. KG
Klingenbergstraße 26
D-32758 Detmold
Germany

www.weidmueller.com

Accesorios

Destornillador de pala plana



Destornillador con aislamiento VDE para uso en elementos bajo tensión de hasta 1000 V AC y 1500 V DC, DIN EN 60900, IEC 900. Seguridad verificada "GS", comprobación individual. Caña de aleación de acero, cromo, vanadio y molibdeno, endurecida y pavonada.

Datos generales para pedido

Tipo	SDIS SLIM 0.6X3.5X100	Versión	
Código	2749610000	Herramienta de montaje, Anchura de caña (B): 3.5 mm, Longitud de caña: 100 mm, Solidez de caña (A): 0.6 mm	
GTIN (EAN)	4050118896350		
Cantidad	1 ST		

Adaptador de prueba y tomas de prueba



Para la conexión eléctrica entre los bornes y el equipo de control o revisión se utilizan adaptadores de prueba y conectores macho de control o revisión. De esta manera, se puede establecer un contacto eléctrico en estado cableado y las mediciones pueden realizarse fácilmente.

Datos generales para pedido

Tipo	FZS 2/4 RT/80 SAKT4	Versión	
Código	1276300000	Conector macho (borne), Conexión enchufable, 2 mm ² , Número de conexiones: 2, Número de polos: 1, Anchura: 9 mm	
GTIN (EAN)	4008190026080		
Cantidad	20 ST		