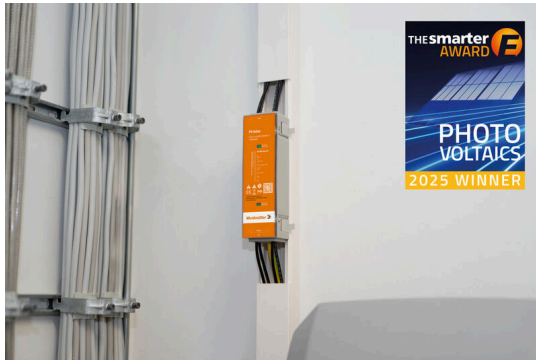


PVI DC 1I 1O 2MPP SPD1 MC4 10

Weidmüller Interface GmbH & Co. KG
Klingenbergstraße 26
D-32758 Detmold
Germany

www.weidmueller.com



La compacta PV combiner box PV Inline con SPD Tipo I+II se utiliza en instalaciones fotovoltaicas en tejados. Protege el sistema fotovoltaico de sobretensiones, incluidos los rayos.

En el caso de una sobretensión, crea una conexión a tierra.

El protector contra sobretensiones (SPD), que ahorra espacio, es especialmente apto para espacios reducidos. Puede integrarse en canales de cable o montarse detrás de módulos fotovoltaicos.

Datos generales para pedido

Versión	Fotovoltaico, PV Inline, 1100 V, 2 MPP, 1 entrada / 1 salida por MPP, Protección contra sobretensiones I/II, MC4
Código	3108230000
Tipo	PVI DC 1I 1O 2MPP SPD1 MC4 10
GTIN (EAN)	4099987179782
Cantidad	1 Pieza

PVI DC 1I 10 2MPP SPD1 MC4 10

Weidmüller Interface GmbH & Co. KG
 Klingenbergstraße 26
 D-32758 Detmold
 Germany

www.weidmueller.com

Datos técnicos

Homologaciones

Homologaciones



ROHS Conformidad

Dimensiones y pesos

Profundidad	52 mm	Profundidad (pulgadas)	2.0472 inch
Altura	280 mm	Altura (pulgadas)	11.0236 inch
Anchura	60 mm	Anchura (pulgadas)	2.3622 inch
Peso neto	956 g		

Temperaturas

Temperatura ambiente -40 °C...85 °C Humedad 5 - 95% de humedad rel.

Conformidad medioambiental del producto

Estado de cumplimiento de la directiva RoHS Conforme sin exención
 REACH SVHC Sin SVHC por encima del 0,1 % en peso

Incluido en el suministro

Accesorios incluidos	Artículo	Pies de montaje
	Cantidad	2

Garantía

Período 5 años

Caja

Tapa	con tapa	Materiales aislantes	ABS
Tipo de montaje	Montaje en pared	Resistente a los golpes	IK06
Fijación de caja	Mediante pies de montaje	Clase de protección	II
Cadena de tipo de conexión	Clavija de conexión MC4		

Características eléctricas

Tensión nominal DC	1100 V		
Resistencia de corriente nominal a corto plazo	Corriente nominal	48.75 A	
Corriente por punto de potencia máximo, máx.	39 A		
Corriente continua nominal por conexión	Corriente por cordón, máx.	39.00 A	
	Corriente nominal	39 A	

Datos generales

Normas	EN 61643-11, EN 50539-11, EN 61643-31	Tipo de protección	IP65
Lugar de instalación	Uso en interiores		

PVI DC 1I 10 2MPP SPD1 MC4 10

Weidmüller Interface GmbH & Co. KG
 Klingenbergstraße 26
 D-32758 Detmold
 Germany

www.weidmueller.com

Datos técnicos

Entradas

Cantidad de puntos de máxima potencia 2 (MPP)

Conector de tierra funcional	Conexión de conductor	Tipo de conexión	Caja de conexión
		Flexible, máx. H05(07) V-K	16 mm ²
Entrada de CC + & -	Conexión de conductor	con terminal tubular, DIN 46228 pt 1, máx.	16 mm ²
		Tipo de conexión	Conector Stäubli MC4
		Sección de cable compatible	TÜV 2 Pfg1169/08.07
		Sección de conductor, 4 mm ² mín.	
		Sección de conductor, 6 mm ² máx.	
Tipo de fusible	ni tapón ni soporte de fusibles		
Número máx. de entradas de CC	por Punto de Máxima Potencia 1 entrada		
Número de entradas de cadena por MPP 1			
Número de entradas	1		

Protección contra sobretensiones, lado de CC

Normas	EN 61643-11, EN 50539-11, EN 61643-31	Corriente de prueba limp (10/350 µs)	5 kA
Corriente de descarga, máx. (8/20 µs)	40 kA	Nivel de protección Up (+/-, -/PE, +/-PE) ≤	4.4 kV
Corriente de cortocircuito ISCPV	6000 A	Corriente de fuga total Itotal (8/20µs)	40 kA
Corriente de fuga In (8/20 µs)	20 kA	Clase de requisitos	Tipo I/II
Corriente de fuga total Itotal (10/350µs)	5 kA	Tensión de la instalación FV, máx. Ucpv	1100 V
Protector de sobretensión lado DC	1000 V, tipos I + II	Máx. tensión de servicio continua modo DC UCPV +/-, -/PE, +/-PE	1100 V

Salidas

Número máx. de salidas de CC	por Punto de Máxima Potencia 1 salida		
Salida de CC + & -	Conexión de conductor	Tipo de conexión	Conector Stäubli MC4
		Sección de cable compatible	TÜV 2 Pfg1169/08.07
		Sección de conductor, 4 mm ² mín.	
		Sección de conductor, 6 mm ² máx.	

Clasificaciones

ETIM 8.0	EC003857	ETIM 9.0	EC003857
ETIM 10.0	EC003857	ECLASS 14.0	22-57-02-92
ECLASS 15.0	22-57-02-92		

Bases de licitación

Especificación larga	Combiner box for inverters with 2 MPP tracker, suitable for protecting the DC side of a photovoltaic system according to DIN CLC/TS 51643-32. MPP1: 1 input, connection via MC4 connector, compatible with cable type
----------------------	---

PVI DC 1I 1O 2MPP SPD1 MC4 10

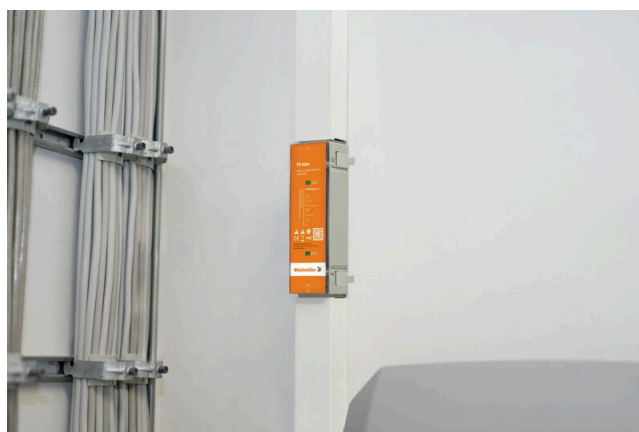
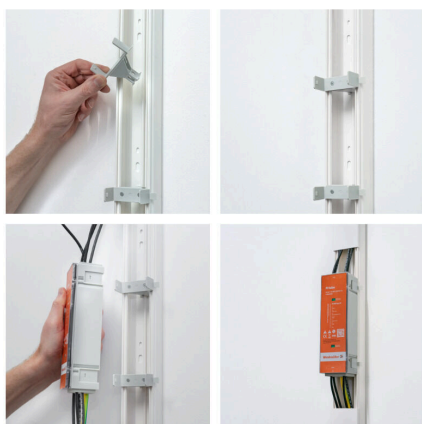
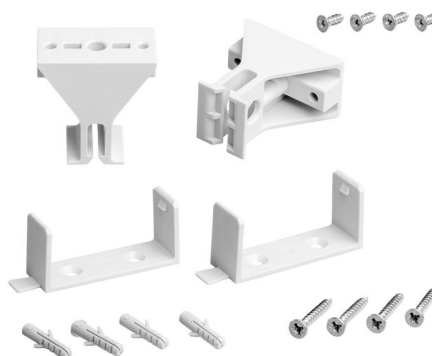
Weidmüller Interface GmbH & Co. KG
Klingenbergstraße 26
D-32758 Detmold
Germany

www.weidmueller.com

Datos técnicos

TÜV 2 Pfg 1169/08.07 /
EN 50618:2063
1 output, connection
via MC4 connector,
compatible with cable type
TÜV 2 Pfg 1169/08.07 /
EN 50618:2063
MPP2:
identical to MPP1
Max. string voltage Uoc:
1100 VDC
1 class/type I + II
combined arrester
Connection of the
functional earth via
pre-assembled cable,
Conductor cross-section:
16 mm²
Protection class: IP65
All built into a polyester
housing. Dimensions
HxWxD: 280x60x52 mm
Approval according to low
voltage switchgear and
controlgear IEC 61439-1
and EN 61439-2

Dibujos





PVI DC 1I 10 2MPP SPD1 MC4 10

Weidmüller Interface GmbH & Co. KG
 Klingenbergstraße 26
 D-32758 Detmold
 Germany

www.weidmueller.com

Accesorios

Regleta de bornes de compensación de potencial



Nuestros bornes de igualación de potencial le permiten lograr una igualación de potencial integrada de forma fiable, incluso en sistemas ampliados.

Datos generales para pedido

Tipo	EBB 25-50/16	Versión	
Código	1547490000	Borne de distribuidor de potencial, Conexión brida-tornillo, Colores de latón, 50 mm ² , 0 A, Número de conexiones: 3, Número de pisos: 1	
GTIN (EAN)	4050118387438		
Cantidad	10 ST		

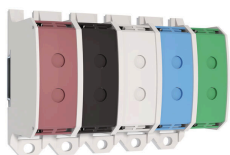
Conjuntos de señalización fotovoltaica



Datos generales para pedido

Tipo	PV MARKER 1-3 MPP	Versión	
Código	8000149520	Fotovoltaico, Señalizadores de dispositivos, Accesorios, Señalizadores para cables y conductores, Abrazaderas, Kit de rotulación, Etiqueta de advertencia, Señalizador de cables, autoadhesivo	
GTIN (EAN)	4099987229197		
Cantidad	1 ST		

Bornes de aluminio



Los bornes de alimentación de corriente de Klippon® Connect WPD permiten una instalación fácil y segura de conductores de aluminio y cobre en un espacio reducido. También se puede utilizar opcionalmente una fuente de alimentación o una conexión de monitorización. Los clientes pueden usar los bornes de alimentación de corriente WPD, independientemente del material del conductor. Pueden montarse directamente o en el carril DIN TS35.

Datos generales para pedido

Tipo	WPD 230 2X50/2X50 GN	Versión	
Código	2502600000	Borne de distribuidor de potencial, Conexión brida-tornillo, verde, 50 mm ² , 150 A, 1000 V, Número de conexiones: 4, Número de pisos: 1	
GTIN (EAN)	4050118516425		
Cantidad	5 ST		

PVI DC 1I 10 2MPP SPD1 MC4 10

Weidmüller Interface GmbH & Co. KG
Klingenbergstraße 26
D-32758 Detmold
Germany

www.weidmueller.com

Accesorios

Piezas de repuesto



Datos generales para pedido

Tipo	PVI DC CHANNEL GUIDE	Versión	
Código	3110270000	Fotovoltaico, Pie de montaje	
GTIN (EAN)	4099987 189507		
Cantidad	1 ST		
Tipo	PVI DC WALL BRACKET	Versión	
Código	3110320000	Fotovoltaico, Pie de montaje	
GTIN (EAN)	4099987 189514		
Cantidad	1 ST		