

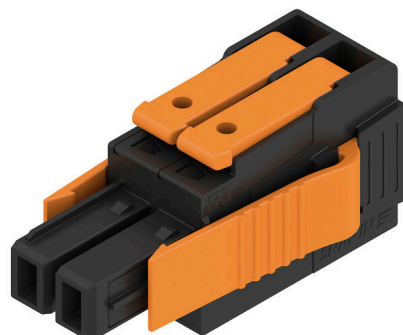
MPS 6/02 S LF TN B B

Weidmüller Interface GmbH & Co. KG
Klingenbergstraße 26
D-32758 Detmold
Germany

www.weidmueller.com

Imagen de producto

SNAP IN 



Datos generales para pedido

Versión	Conector para placa c.i., enchufe hembra, Paso en mm (P): 6.35 mm, Número de polos: 2, 180°, Caja
Código	3106860000
Tipo	MPS 6/02 S LF TN B B
GTIN (EAN)	4099987171137
Cantidad	96 Pieza
Valores característicos del producto	IEC: 1000 V / 47.2 A / 0.75 - 6 mm ² UL: 600 V / 30 A / AWG 20 - AWG 10
Embalaje	Caja

MPS 6/02 S LF TN B B

Weidmüller Interface GmbH & Co. KG

Klingenbergstraße 26

D-32758 Detmold

Germany

www.weidmueller.com

Datos técnicos

Dimensiones y pesos

Profundidad	43 mm	Profundidad (pulgadas)	1.6929 inch
Altura	20.5 mm	Altura (pulgadas)	0.8071 inch
Anchura	20.15 mm	Anchura (pulgadas)	0.7933 inch
Peso neto	11.99 g		

Conformidad medioambiental del producto

Estado de cumplimiento de la directiva RoHS	Conforme sin exención
REACH SVHC	Sin SVHC por encima del 0,1 % en peso

Parámetros del sistema

Familia del producto	OMNIMATE 4.0	Tipo de conexión	Conexión de campo
Técnica de conexión de conductores	SNAP IN con palanca	Paso en mm (P)	6.35 mm
Paso en pulgadas (P)	0.250 "	Dirección de salida de conductor	180°
Número de polos	2	L1 en mm	6.35 mm
L1 en pulgadas	0.250 "	Número de series	1
Número de filas de polos	1	Protección contra contacto según DIN VDE 57106	protección de dedos
Protección contra contacto según DIN VDE 0470	IP 20	Tipo de protección	IP20
Resistencia de paso	≤5 mΩ	Longitud de desaislado	11 mm
Ciclos de enchufado	≥ 25	Fuerza de inserción/polo, máx.	11.25 N
Fuerza de extracción/polo, máx.	10 N		

Datos del material

Materiales aislantes	PA 9T	Color	negro
Color componentes de accionamiento	naranja	Carta de colores (similar)	RAL 9011
Grupo de materiales aislantes	I	Índice de resistencia al encaminamiento eléctrico (CTI)	≥ 600
Moisture Level (MSL)	1	Grado inflamabilidad según UL 94	V-0
Material de contacto	Aleación de Cu	Superficie de contacto	estañado
Temperatura de almacenamiento, mín.	-40 °C	Temperatura de almacenamiento, max.	70 °C
Temperatura de servicio, mín.	-50 °C	Temperatura de servicio, max.	125 °C

Conductores aptos para conexión

Sección de embornado, mín.	0.5 mm ²	Sección de embornado, máx.	4 mm ²
Rígido, mín. H05(07) V-U	0.75 mm ²	Rígido, máx. H05(07) V-U	4 mm ²
Flexible, mín. H05(07) V-K	0.75 mm ²	Flexible, máx. H05(07) V-K	6 mm ²
con term. tub. con aislamiento DIN 46 228/4,mín.	0.5 mm ²	con term. tub. con aislamiento DIN 46 228/4,máx	4 mm ²
con terminal tubular, DIN 46228 pt 1, mín.	0.75 mm ²	con terminal tubular según DIN 46 228/1, máx.	4 mm ²

Datos nominales conformes a IEC

testado según la norma	IEC 60664-1, IEC 61984	Corriente nominal, número de polos mín.47.2 A (Tu=20 °C)
Corriente nominal, número de polos máx. (Tu=20 °C)	41 A	Corriente nominal, número de polos mín.42.5 A (Tu=40 °C)

MPS 6/02 S LF TN B B

Weidmüller Interface GmbH & Co. KG
 Klingenbergstraße 26
 D-32758 Detmold
 Germany

www.weidmueller.com

Datos técnicos

Corriente nominal, número de polos máx. (Tu=40 °C)	36.8 A	Tensión nominal con categoría de sobretensión/grado de polución II/2	1000 V
Tensión nominal con categoría de sobretensión/grado de polución III/2	1000 V	Tensión nominal con categoría de sobretensión/grado de polución III/3	800 V
Tensión nominal con categoría de sobretensión/grado de polución II/2	8 V	Tensión nominal con categoría de sobretensión/grado de polución III/2	8 kV
Sobretensión de choque nominal con categoría de sobretensión/grado de polución III/3	8 kV	Distancia de fuga, mín.	11.2 mm
Distancia mín.	11.2 mm		

Datos nominales según UL 1059

Tensión nominal (Use Group B / UL 1059)	600 V	Tensión nominal (Use Group C / UL 1059)	600 V
Tensión nominal (Use Group D / UL 1059)	600 V	Tensión nominal (Use Group F / UL 1059)	1000 V
Intensidad nominal (Use Group B / UL 1059)	30 A	Intensidad nominal (Use Group C / UL 1059)	30 A
Intensidad nominal (Use Group D / UL 1059)	5 A	Sección de conexión del conductor AWG, mín.	AWG 20
Sección de conexión del conductor AWG, máx.	AWG 10		

Indicación importante

- Notas
- Rated current related to rated cross-section & min. No. of poles.
 - P on drawing = pitch
 - Rated data refer only to the component itself. Clearance and creepage distances to other components are to be designed in accordance with the relevant application standards.
 - Long term storage of the product with average temperature of 50 °C and maximum humidity 70%, 36 months

Clasificaciones

ETIM 8.0	EC002638	ETIM 9.0	EC002638
ETIM 10.0	EC002638	ECLASS 14.0	27-46-02-02
ECLASS 15.0	27-46-02-02		

MPS 6/02 S LF TN B B

Weidmüller Interface GmbH & Co. KG
 Klingenbergstraße 26
 D-32758 Detmold
 Germany

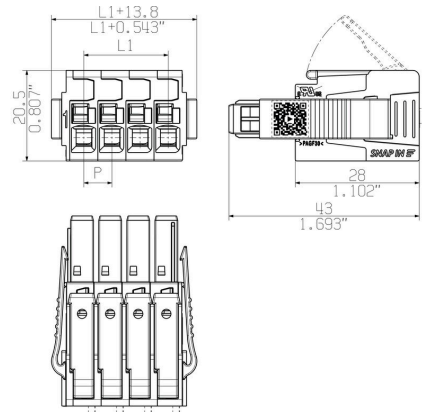
Dibujos

www.weidmueller.com

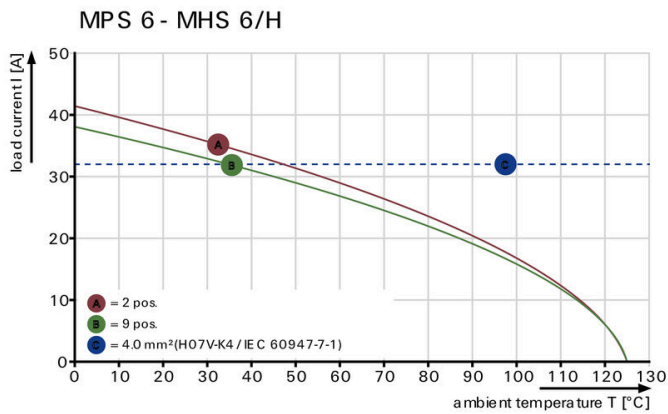
Imagen de producto



Dimensional drawing



Curva de deriva



Curva de deriva

