

## SAISWP-M-4D-4/8-P12

**Weidmüller Interface GmbH & Co. KG**  
Klingenbergstraße 26  
D-32758 Detmold  
Germany

[www.weidmueller.com](http://www.weidmueller.com)



En la actualidad son necesarias con frecuencia longitudes de cable personalizadas. Para satisfacer esta necesidad, Weidmüller ofrece una amplia gama de conectores de configuración libre.

Conectores macho y hembra de configuración libre en modelos M8, M12, M16 y 7/8" de gran robustez y perfectamente adecuados para, por ejemplo, el sector de fabricación de máquinas. Los conectores M12 cuentan con 5 sistemas de conexión diferentes.

### Datos generales para pedido

|            |  |
|------------|--|
| Versión    | Conector acoplable en campo, M12 Push-Pull |
| Código     | <a href="#">3099410000</a>                 |
| Tipo       | SAISWP-M-4D-4/8-P12                        |
| GTIN (EAN) | 4099987134064                              |
| Cantidad   | 1 Pieza                                    |

### Datos técnicos

#### Homologaciones

ROHS Conformidad

#### Dimensiones y pesos

|          |         |                    |             |
|----------|---------|--------------------|-------------|
| Anchura  | 49 mm   | Anchura (pulgadas) | 1.9291 inch |
| Diámetro | 19.9 mm | Peso neto          | 50 g        |

#### Conformidad medioambiental del producto

Estado de cumplimiento de la directiva RoHS Conforme sin exención  
 REACH SVHC Sin SVHC por encima del 0,1 % en peso

#### Datos técnicos conectores de libre configuración

|   |  |
|---|--|
| Número de polos                         | 4  |
| Codificación                            | D  |
| Superficie de contacto                  | Ni/Au  |
| LED                                     | No   |
| Tipo de conexión                        | PUSH IN                                      |
| Material capotas                        | PA 66, fundición inyectada de cinc niquelada |
| Resistencia del aislamiento             | ≥ 100 MΩ                                     |
| Diámetros de cable, max.                | 8 mm   |
| Diámetros de cable, min.                | 4 mm   |
| Categoría                               | Cat.5 (ISO/IEC 11801)                        |
| Material de contacto                    | CuSn   |
| Sección de conexión del conductor, max. | 0.75 mm <sup>2</sup>                         |
| Sección de conexión del conductor, min. | 0.14 mm <sup>2</sup>                         |
| Tensión nominal                         | 48 V   |
| Corriente nominal                       | 4 A  |
| Tipo de protección                      | IP67, IP65                                   |
| Ciclos de enchufado                     | ≥ 100  |
| Grado de polución                       | 3  |
| Género del contacto                     | Macho  |
| Tensión nominal                         | Tensión nominal 48 V                         |
|   | Tipo de tensión AC                           |
|   | Tensión nominal 60 V                         |
|   | Tipo de tensión DC                           |
| Conexión de apantallamiento             | Sí   |
| Material del anillo roscado             | Fundición inyectada de cinc                  |
| Rango de temperatura caja               | -40 ... +85 ° C                              |
| Sección de conexión, máx.               | 0.75 mm <sup>2</sup>                         |
| Sección de conexión, mín.               | 0.14 mm <sup>2</sup>                         |

#### Datos generales

|   |  |  |                       |
|---|--|--|-----------------------|
| Número de polos                                   | 4  | Conexión 1   | M12                   |
| Conexión 2  | PUSH IN                                      | Grado inflamabilidad según UL 94   | V-0                   |
| Material capotas                                  | PA 66, fundición inyectada de cinc niquelada | Categoría  | Cat.5 (ISO/IEC 11801) |
| Rosca de conexión                                 | M12 Push-Pull                                | Material de contacto   | CuSn                  |
| Superficie de contacto                            | Ni/Au  | Sección de conexión del conductor, flexible, mín.                          | 0.14 mm <sup>2</sup>  |
| Sección de conexión del conductor, flexible, max. | 0.75 mm <sup>2</sup>                         | Sección del conductor, flexible con terminales tubulares DIN 46228/1, mín. | 0.08 mm <sup>2</sup>  |

## SAISWP-M-4D-4/8-P12

**Weidmüller Interface GmbH & Co. KG**  
 Klingenbergstraße 26  
 D-32758 Detmold  
 Germany

www.weidmueller.com

### Datos técnicos

|  |                      |   |                      |
|--|----------------------|---|----------------------|
| Sección del conductor, flexible con terminales tubulares DIN 46228/1, máx. | 0.5 mm <sup>2</sup>  | Sección de conexión del conductor, rígido, min. | 0.14 mm <sup>2</sup> |
| Sección de conexión del conductor, rígido, max.                            | 0.75 mm <sup>2</sup> | Material soporte de contactos                   | PA                   |
| Apantallamiento  | Sí                   | Tipo de protección                              | IP67, IP65           |
| Ciclos de enchufado  | ≥ 100                |   |                      |

### Normas generales

|                |                                  |
|----------------|----------------------------------|
| Conector norma | IEC 61076-2-010, IEC 61076-2-101 |
|----------------|----------------------------------|

### Normas

|   |                                  |  |                |
|---|----------------------------------|--|----------------|
| Conector norma                                  | IEC 61076-2-010, IEC 61076-2-101 | Índice de inflamabilidad en vehículos sobre carriles | DIN EN 45545-2 |
| Resistencia a vibraciones e impactos conforme a | EN 50155:2001                    |  |                |

### Propiedades eléctricas

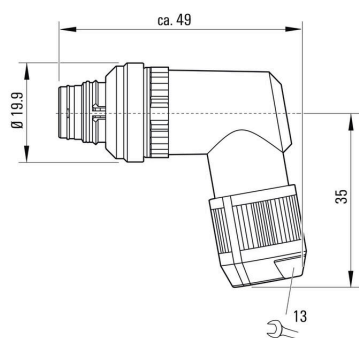
|                             |          |                 |      |
|-----------------------------|----------|-----------------|------|
| Resistencia del aislamiento | ≥ 100 MΩ | Tensión nominal | 48 V |
|-----------------------------|----------|-----------------|------|

### Clasificaciones

|             |             |             |             |
|-------------|-------------|-------------|-------------|
| ETIM 8.0    | EC002635    | ETIM 9.0    | EC002635    |
| ETIM 10.0   | EC002635    | ECLASS 14.0 | 27-44-01-16 |
| ECLASS 15.0 | 27-44-01-16 |             |             |

### Dibujos

#### Dibujo acotado



#### Esquema de polos

