

SAIBWP-M-5A-4/8-P12

Weidmüller Interface GmbH & Co. KG
Klingenbergstraße 26
D-32758 Detmold
Germany

www.weidmueller.com



En la actualidad son necesarias con frecuencia longitudes de cable personalizadas. Para satisfacer esta necesidad, Weidmüller ofrece una amplia gama de conectores de configuración libre.

Conectores macho y hembra de configuración libre en modelos M8, M12, M16 y 7/8" de gran robustez y perfectamente adecuados para, por ejemplo, el sector de fabricación de máquinas. Los conectores M12 cuentan con 5 sistemas de conexión diferentes.

Datos generales para pedido

Versión	Conector acoplable en campo, M12 Push-Pull
Código	3099390000
Tipo	SAIBWP-M-5A-4/8-P12
GTIN (EAN)	4099987134040
Cantidad	1 Pieza

Datos técnicos

Homologaciones

ROHS Conformidad

Dimensiones y pesos

Anchura	47 mm	Anchura (pulgadas)	1.8504 inch
Diámetro	18.6 mm	Peso neto	50 g

Conformidad medioambiental del producto

Estado de cumplimiento de la directiva RoHS Conforme sin exención
 REACH SVHC Sin SVHC por encima del 0,1 % en peso

Datos técnicos conectores de libre configuración

Número de polos	5	
Codificación	A	
Superficie de contacto	Ni/Au	
LED	No	
Tipo de conexión	PUSH IN	
Material capotas	PA 66, fundición inyectada de cinc niquelada	
Resistencia del aislamiento	≥ 100 MΩ	
Diámetros de cable, max.	8 mm	
Diámetros de cable, min.	4 mm	
Material de contacto	CuSn	
Sección de conexión del conductor, max.	0.75 mm ²	
Sección de conexión del conductor, min.	0.14 mm ²	
Tensión nominal	48 V	
Corriente nominal	4 A	
Tipo de protección	IP67, IP65	
Ciclos de enchufado	≥ 100	
Grado de polución	3	
Género del contacto	Hembra	
Tensión nominal	Tensión nominal	48 V
	Tipo de tensión	AC
	Tensión nominal	60 V
	Tipo de tensión	DC
Conexión de apantallamiento	Sí	
Material del anillo roscado	Fundición inyectada de cinc	
Rango de temperatura caja	-40 ... +85 °C	

Datos generales

Número de polos	5	Conexión 1	M12
Conexión 2	PUSH IN	Grado inflamabilidad según UL 94	V-0
Material capotas	PA 66, fundición inyectada de cinc niquelada	Rosca de conexión	M12 Push-Pull
Material de contacto	CuSn	Superficie de contacto	Ni/Au
Sección de conexión del conductor, flexible, mín.	0.14 mm ²	Sección de conexión del conductor, flexible, max.	0.75 mm ²
Sección del conductor, flexible con terminales tubulares DIN 46228/1, mín.	0.08 mm ²	Sección del conductor, flexible con terminales tubulares DIN 46228/1, máx.	0.5 mm ²

SAIBWP-M-5A-4/8-P12

Weidmüller Interface GmbH & Co. KG
Klingenbergstraße 26
D-32758 Detmold
Germany

www.weidmueller.com

Datos técnicos

Sección de conexión del conductor, rígido, min.	0.14 mm ²	Sección de conexión del conductor, rígido, max.	0.75 mm ²
Material soporte de contactos	PA	Apantallamiento	Sí
Tipo de protección	IP67, IP65	Ciclos de enchufado	≥ 100

Normas

Conector norma	IEC 61076-2-101, IEC 61076-2-010	Índice de inflamabilidad en vehículos sobre carriles	DIN EN 45545-2
Resistencia a vibraciones e impactos conforme a	EN 50155:2001, EN 50155		

Clasificaciones

ETIM 8.0	EC002635	ETIM 9.0	EC002635
ETIM 10.0	EC002635	ECLASS 14.0	27-44-01-16
ECLASS 15.0	27-44-01-16		

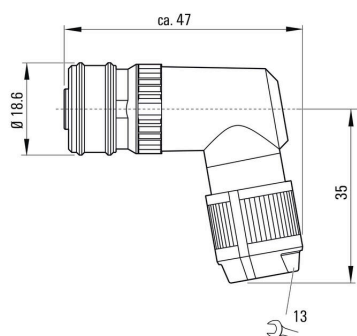
SAIBWP-M-5A-4/8-P12

Weidmüller Interface GmbH & Co. KG
Klingenbergstraße 26
D-32758 Detmold
Germany

Dibujos

www.weidmueller.com

Dibujo acotado



Esquema de polos

