

SAISWP-M-5A-4/8-P12

Weidmüller Interface GmbH & Co. KG
Klingenbergstraße 26
D-32758 Detmold
Germany

www.weidmueller.com



En la actualidad son necesarias con frecuencia longitudes de cable personalizadas. Para satisfacer esta necesidad, Weidmüller ofrece una amplia gama de conectores de configuración libre.

Conectores macho y hembra de configuración libre en modelos M8, M12, M16 y 7/8" de gran robustez y perfectamente adecuados para, por ejemplo, el sector de fabricación de máquinas. Los conectores M12 cuentan con 5 sistemas de conexión diferentes.

Datos generales para pedido

Versión	Conector acoplable en campo, M12 Push-Pull
Código	3099370000
Tipo	SAISWP-M-5A-4/8-P12
GTIN (EAN)	4099987134026
Cantidad	1 Pieza

Datos técnicos

Homologaciones

ROHS	Conformidad
------	-------------

Dimensiones y pesos

Anchura	49 mm	Anchura (pulgadas)	1.9291 inch
Diámetro	19.9 mm	Peso neto	50 g

Conformidad medioambiental del producto

Estado de cumplimiento de la directiva RoHS	Conforme sin exención
REACH SVHC	Sin SVHC por encima del 0,1 % en peso

Datos técnicos conectores de libre configuración

Número de polos	5
Codificación	Codificación A
Superficie de contacto	Ni/Au
Tipo de conexión	PUSH IN
Material capotas	PA 66, fundición inyectada de cinc niquelada
Resistencia del aislamiento	≥ 100 MΩ
Diámetros de cable, max.	8 mm
Diámetros de cable, min.	4 mm
Material de contacto	CuSn
Sección de conexión del conductor, max.	0.75 mm ²
Sección de conexión del conductor, min.	0.14 mm ²
Corriente nominal	4 A
Tipo de protección	IP67, IP65
Ciclos de enchufado	≥ 100
Grado de polución	3
Género del contacto	Macho
Tensión nominal	48 V
	AC
	60 V
	DC
Conexión de apantallamiento	Sí
Material del anillo roscado	Fundición inyectada de cinc
Rango de temperatura caja	-40 ... +85 ° C

Datos generales

Número de polos	5	Conexión 1	M12
Conexión 2	PUSH IN	Grado inflamabilidad según UL 94	V-0
Material capotas	PA 66, fundición inyectada de cinc niquelada	Rosca de conexión	M12 Push-Pull
Material de contacto	CuSn	Superficie de contacto	Ni/Au
Sección de conexión del conductor, flexible, mín.	0.14 mm ²	Sección de conexión del conductor, flexible, max.	0.75 mm ²
Sección del conductor, flexible con terminales tubulares DIN 46228/1, mín.	0.08 mm ²	Sección del conductor, flexible con terminales tubulares DIN 46228/1, máx.	0.5 mm ²
Sección de conexión del conductor, rígido, min.	0.14 mm ²	Sección de conexión del conductor, rígido, max.	0.75 mm ²
Material soporte de contactos	PA	Apantallamiento	Sí
Tipo de protección	IP67, IP65	Ciclos de enchufado	≥ 100

Datos técnicos

Normas

Conector norma	IEC 61076-2-101, IEC 61076-2-010	Índice de inflamabilidad en vehículos sobre carriles	DIN EN 45545-2
Resistencia a vibraciones e impactos conforme a	EN 50155:2001, EN 50155		

Clasificaciones

ETIM 8.0	EC002635	ETIM 9.0	EC002635
ETIM 10.0	EC002635	ECLASS 14.0	27-44-01-16
ECLASS 15.0	27-44-01-16		

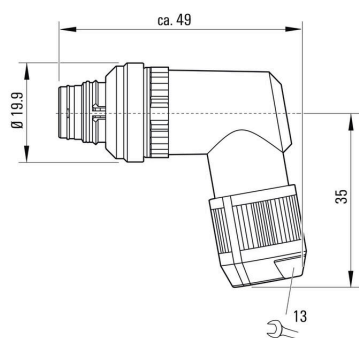
SAISWP-M-5A-4/8-P12

Weidmüller Interface GmbH & Co. KG
Klingenbergstraße 26
D-32758 Detmold
Germany

www.weidmueller.com

Dibujos

Dibujo acotado



Esquema de polos



