

SAISWP-M-4A-4/8-P12

Weidmüller Interface GmbH & Co. KG
Klingenbergstraße 26
D-32758 Detmold
Germany

www.weidmueller.com

Similar a la ilustración



En la actualidad son necesarias con frecuencia longitudes de cable personalizadas. Para satisfacer esta necesidad, Weidmüller ofrece una amplia gama de conectores de configuración libre.

Conectores macho y hembra de configuración libre en modelos M8, M12, M16 y 7/8" de gran robustez y perfectamente adecuados para, por ejemplo, el sector de fabricación de máquinas. Los conectores M12 cuentan con 5 sistemas de conexión diferentes.

Datos generales para pedido

Versión	Conector acoplable en campo, M12 Push-Pull
Código	3099330000
Tipo	SAISWP-M-4A-4/8-P12
GTIN (EAN)	4099987133982
Cantidad	1 Pieza

SAISWP-M-4A-4/8-P12

Weidmüller Interface GmbH & Co. KG
 Klingenbergstraße 26
 D-32758 Detmold
 Germany

www.weidmueller.com

Datos técnicos

Homologaciones

ROHS Conformidad

Dimensiones y pesos

Diámetro 19.9 mm Peso neto 35 g

Conformidad medioambiental del producto

Estado de cumplimiento de la directiva RoHS Conforme sin exención

REACH SVHC Sin SVHC por encima del 0,1 % en peso

Datos técnicos conectores de libre configuración

Número de polos	4	
Codificación	A	
Superficie de contacto	Ni/Au	
LED	No	
Tipo de conexión	PUSH IN	
Material capotas	fundición inyectada de cinc niquelada	
Resistencia del aislamiento	≥ 100 MΩ	
Diámetros de cable, max.	8 mm	
Diámetros de cable, min.	4 mm	
Material de contacto	CuSn	
Sección de conexión del conductor, max.	0.75 mm ²	
Sección de conexión del conductor, min.	0.14 mm ²	
Tensión nominal	48 V	
Corriente nominal	4 A	
Tipo de protección	IP65, IP67	
Ciclos de enchufado	≥ 100	
Grado de polución	3	
Género del contacto	Macho	
Tensión nominal	Tensión nominal	48 V
	Tipo de tensión	AC
	Tensión nominal	60 V
	Tipo de tensión	DC
Conexión de apantallamiento	Sí	
Material del anillo roscado	Fundición inyectada de cinc	
Rango de temperatura caja	-40 ... +85 °C	

Datos generales

Número de polos	4	Conexión 1	M12
Conexión 2	PUSH IN	Grado inflamabilidad según UL 94	V-0
Material capotas	fundición inyectada de cinc niquelada	Rosca de conexión	M12 Push-Pull
Material de contacto	CuSn	Superficie de contacto	Ni/Au
Sección de conexión del conductor, flexible, mín.	0.14 mm ²	Sección de conexión del conductor, flexible, max.	0.75 mm ²
Sección del conductor, flexible con terminales tubulares DIN 46228/1, mín.	0.08 mm ²	Sección del conductor, flexible con terminales tubulares DIN 46228/1, máx.	0.5 mm ²
Sección de conexión del conductor, rígido, mín.	0.14 mm ²	Sección de conexión del conductor, rígido, max.	0.75 mm ²
Material soporte de contactos	PA	Apantallamiento	Sí

SAISWP-M-4A-4/8-P12

Weidmüller Interface GmbH & Co. KG
Klingenbergstraße 26
D-32758 Detmold
Germany

www.weidmueller.com

Datos técnicos

Tipo de protección	IP65, IP67	Ciclos de enchufado	≥ 100
--------------------	------------	---------------------	-------

Normas

Conector norma	IEC 61076-2-010, IEC 61076-2-101	Índice de inflamabilidad en vehículos sobre carriles	DIN EN 45545-2
Resistencia a vibraciones e impactos conforme a	EN 50155		

Clasificaciones

ETIM 8.0	EC002635	ETIM 9.0	EC002635
ETIM 10.0	EC002635	ECLASS 14.0	27-44-01-16
ECLASS 15.0	27-44-01-16		

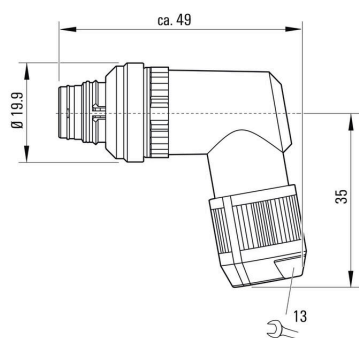
SAISWP-M-4A-4/8-P12

Weidmüller Interface GmbH & Co. KG
Klingenbergstraße 26
D-32758 Detmold
Germany

www.weidmueller.com

Dibujos

Dibujo acotado



Esquema de polos



Similar a la ilustración



