



Datos generales para pedido

| | |
|------------|----------------------------|
| Versión | Y connector |
| Código | 3099270000 |
| Tipo | SAI-H3-M12-T-SI |
| GTIN (EAN) | 4099987133920 |
| Cantidad | 1 Pieza |

Datos técnicos

Homologaciones

Homologaciones



ROHS Conformidad

Dimensiones y pesos

Peso neto 50 g

Conformidad medioambiental del producto

Estado de cumplimiento de la directiva RoHS Conforme sin exención

REACH SVHC Sin SVHC por encima del 0,1 % en peso

Datos de conexión

Salida colectora - conector enchufable Conector macho M12 Salida individual 1 - conector enchufable Conector hembra M12
Salida individual 2 - conector enchufable Conector hembra M12

Datos técnicos conectores de libre configuración

| | | | |
|-----------------------------|-----------------|-----------------------------|------------------|
| Número de polos | 4 | Codificación | T-coded |
| Superficie de contacto | bañado en oro | Material capotas | TPU |
| Resistencia del aislamiento | ≥ 100 MΩ | Material de contacto | CuZn |
| Tensión nominal | 63 V | Corriente nominal | 16 A |
| Tipo de protección | IP65 | Ciclos de enchufado | ≥ 100 |
| Grado de polución | 3 | Prensaestopas | M 12 |
| Conexión de apantallamiento | Sí | Material del anillo roscado | laton, niquelado |
| Rango de temperatura caja | -40 ... +85 ° C | | |

Normas

Conector norma IEC 61076-2-111

Datos generales

| | | | |
|--------------------------------------|---------------|-------------------------------------|-----------------|
| Número de polos | 4 | Codificación | T-coded |
| Material de contacto conector hembra | CuZn | Material de contacto conector macho | CuZn |
| Superficie de contacto | bañado en oro | Material capotas | TPU |
| Resistencia del aislamiento | ≥ 100 MΩ | Material de contacto | CuZn |
| Tensión nominal | 63 V | Corriente nominal | 16 A |
| Tipo de protección | IP65 | Ciclos de enchufado | ≥ 100 |
| Grado de polución | 3 | Prensaestopas | M 12 |
| Conexión 1 | M12/M12 | Conexión 2 | M12 |
| Conexión de apantallamiento | Sí | Rango de temperatura caja | -40 ... +85 ° C |
| diámetro externo del conductor | - | | |

Clasificaciones

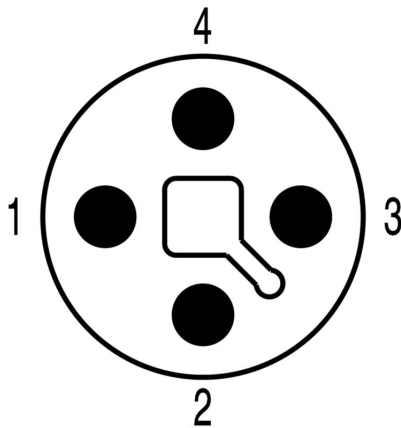
| | | | |
|-------------|-------------|-------------|-------------|
| ETIM 8.0 | EC002925 | ETIM 9.0 | EC002925 |
| ETIM 10.0 | EC002925 | ECLASS 14.0 | 27-44-01-06 |
| ECLASS 15.0 | 27-44-01-06 | | |

Dibujos

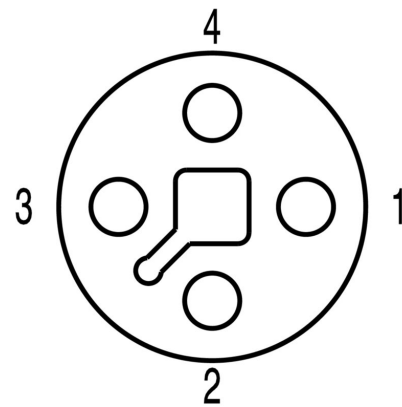
Dibujo acotado



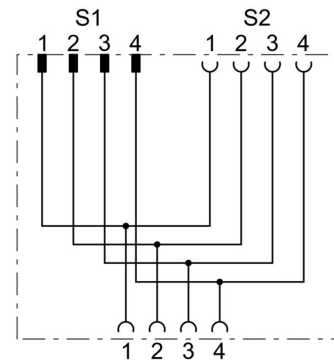
Esquema de polos



Esquema de polos



Esquema de conexiones



Dibujos

Curva de deriva

